

Saeco® SIN 015



Cod. 7117

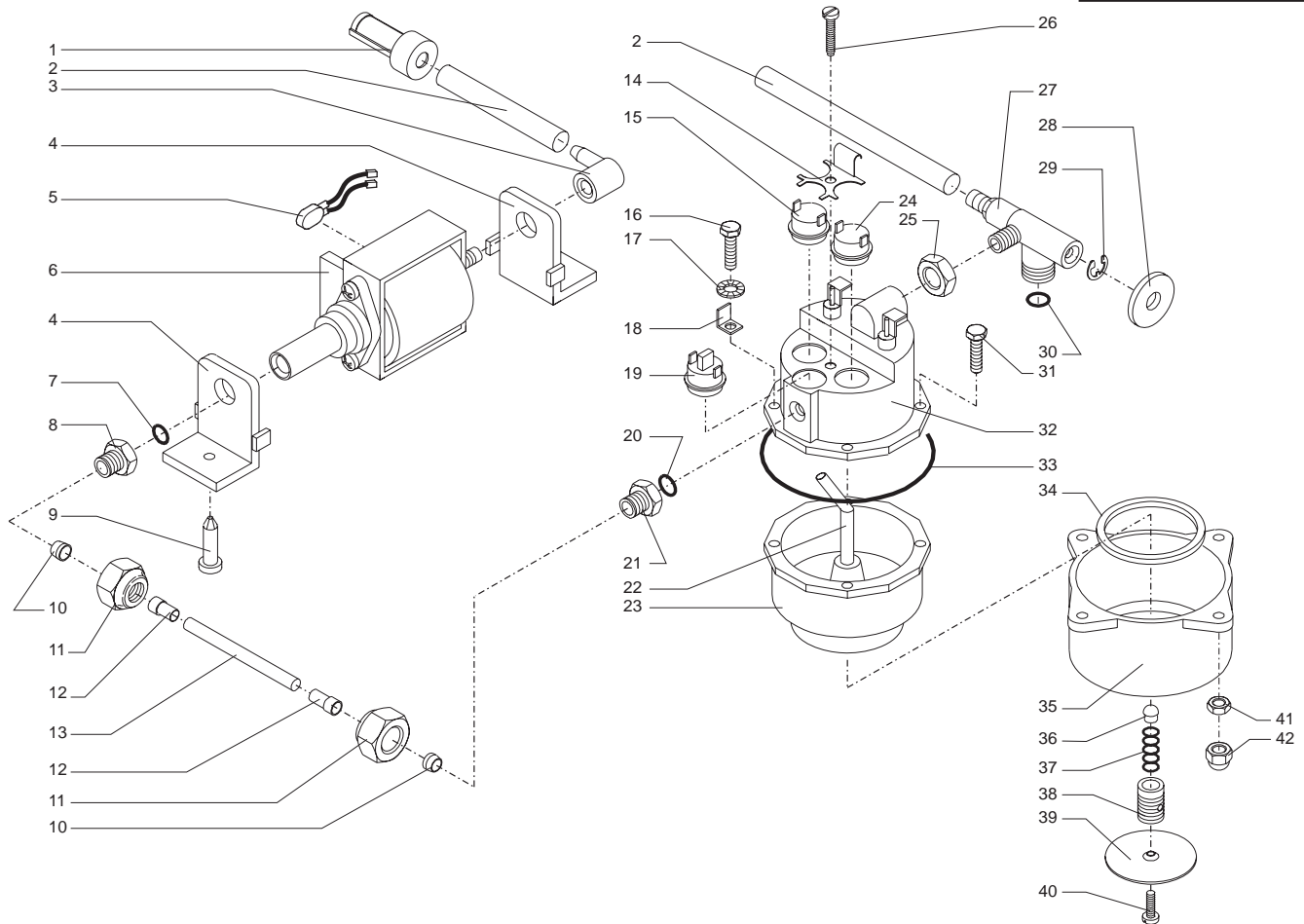
POS	CODICE	DESCRIZIONE	NOTE	POS	CODICE	DESCRIZIONE	NOTE
01	142802050	COPERCH.NER.X CONTEN.ACQUA TYP 2002		31	226550650	PORTFILT.GRCREMA ALET=25 COMPL.NERO	
	222781750	COPERC.NER.CONT.ACQ.2002 SER.ORZO CREM			226551650	VEDI COD. ESPLOSO E90006	
02	145849762	GUARN.H=11,3 X PORTAF.PRES.MEC/CALD.INOX			229350508	PORTAFILTRO PRESS. MECC AL. NERO OP/LUC.	
03	178514100	SCATOLA FLES.4COL+P+VER.SAECO AROMA			226551850	PORTAFILTRO PRESS.MECC.OT.NERO OP/LUC	
	178502100	SCAT.LIT.SAECO ESP.CLASS.TAZZE NERA				VEDI COD. ESPLOSO E90005	
	178505400	SCATOLA FLESSOGR.ORZO CREM BY SAECO			226552851	PORFIL.PRES.MEC.AL.CIALDE NER.OP/OP	ORZO CREM
04	147800150	PRESSINO NERO (MASCIO + FEMMINA)		32	149640650	VASCHETTA NERA X RECUPERO ACQUA	
05	165926400	LIBRETTO ISTRUZIONI TYP SIN 015		33	229350508	AS.TUBO VAPORE L=108 PIEGATO 90° OT/CROM	NUOVA VERISONE
	165939800	LIBRET.ISTRUZION.ORZO CREM BY SAECO		34	123450408	DADO BLOCCAG.X TUBO VAP.C/BOCC.OT/CROM	
0060	183502000	CAVO ALIMENTAZ.SCHUKO NERO L=1600MM		35	142270600	CANOTT.C/FERMO X CAPP/PANAR.S/2OR BIANCO	NUOVA VERSIONE
	183504000	CAVO ALIMEN.AUSTRALIA NERO L=1600MM			142270650	CANOTT.C/FERMO X CAPP/PANAR.S/2OR NERO	
	183920150	CAVO ALIMENTAZ.USA/UL NERO L=1600MM		36	140320200	OR R5/A IN TERMOIL	NUOVA VERSIONE
	183506000	CAVO ALIMENTAZ.JAPPON NERO L=1600MM			140324461	OR METRICO 0060-20 IN TERMOIL	100V
	183501000	CAVO ALIMENTAZ.CH NERO L=1600 MM		37	227430530	AS.PANNARELLO BIANCO A 90°	
	183990650	CAVO AL.TAIWAN HVC TF 3X1,25 NERO L=1600MM			227430550	AS.PANNARELLO NERO A 90°	
07	187640100	PASSAFILO AB/9 NERO 50SHORE 1017512		38	140324761	OR METRICO 0050-20 IN TERMOIL	
08	142690381	CONTENITORE ACQUA TYP 2002 FUME'		39	147430100	AS.PANNARELLO PLASTICA BIANCO	
09	188600550	SERRACAVO NERO		40	142520130	AS.CAPPUCCINATORE NEUTRO BIANCO	
10	141480250	BATTIFONDO NERO			142520150	AS.CAPPUCCINATORE NEUTRO NERO	
11	125890524	INSERTO LEGNO X BATTIFONDI 2002		41	222385930	CARC.AROM.CE 3T.BIA9010 SE.AROM.BIA	
12	129513203	VITE TCB 2,9X15,9 DIN 7981 NIK			222385950	CARC.AROM.CE 3T.NERA SER.AROMA NERO	
13	186800400	MORSETTIERA 3 VIE PA 27/3 00101103			222388750	CARC.AROMA CE NERA SE.CREME DE CAFE	
14	148600100	STRINGICAVO TYP VOLPINO			222389550	CAR.AROM.CE 3T.NER.SE.AROM.NER.CAPP	
15	129910103	VITE HI-LO TC 3,5X15 RIF.910189			222385943	CARC.AROM.CE 3T.BLUNAV.SE.AROM.NAVY	
16	128210200	RONDELLA ELASTICA X ALBERI D=2 MM			222385960	CARC.AROM.CE 3T.BLACGR.SE.AROM.GRAF	
17	124653221	FILTRO X CIALDA F.D=31 H=20,2 P=2 C/GOLE			222390650	CAR.AROMA CE 3T.NER.SE.ESP.CLASSICO	
18	147620600	PIEDINO ADESIVO QUADRO 5019 NERO			222390621	CARC.AROMA CE 3T.INOX SATIN.SER.ESP.CLAS	
19	229380508	AS.TUBO VAP.100° C/SPRUZZAT.SEB OT/CROM			222385921	CARC.AROMA CE 3T.INOX SATIN.SER.AROMA	
20	146680101	MISURINO CAFFE' MARRONE			222391201	CAR.AROM.3T.MAR.SE.ORZOCREM BY SAEC	
	146680150	MISURINO CAFFE' NERO			222391721	CARC.AROMA CE 3T.INOX SATINATO SER.AROMA	
21	129511803	VITE TCB 2,9X6,4 DIN 7981 NIK			222391741	CARC.AROMA CE 3T.ARGENTO SER.AROMA	
22	128310321	ROSETTA UNI 8842 A3 INOX			222391743	CARC.AROMA CE 3T.BLUE/NAVY SER.AROMA	
23	122803921	COPERC.SCALDATAZZE TYP 2002 CE INOX			222391750	CARC.AROMA CE 3T.NERA SER.AROMA	
24	145846662	GUARN.X COPERCH.SCALDAT.TYP 2002 CE			222391760	CARC.AROMA CE 3T.BLACK-GRAF.SER.AROMA	
25	149360400	TUBO SILICONE 3,5X6 TRASPASR.IN MATASSA			222391950	CARC.AROM.CE 3T.NER.SE.AROMA CAPPUC	
26	186051800	INT.BIP.NERO C/LED VERDE B438C1100E000W			222392160	CARC.AROM.3T.BLACGRAF.SE.AROMA+PODS	
27	147731050	POMEL.NERO+ASTA L=68MM 2GOLE OTTONE					
28	NM02.001	OR 2018 EPDM					
29	145892250	INSERTO NERO X TUBO VAPORE DREAM					
30	125740521	GRIGLIA CON ASOLE X CA TYP 2002					

Saeco®

AROMA - ORZO CREM

Rev. 10 - 31/08/07

TAVOLA 1/3



Saeco® SIN 015

CALDAIA OTTONE



Cod. 7117

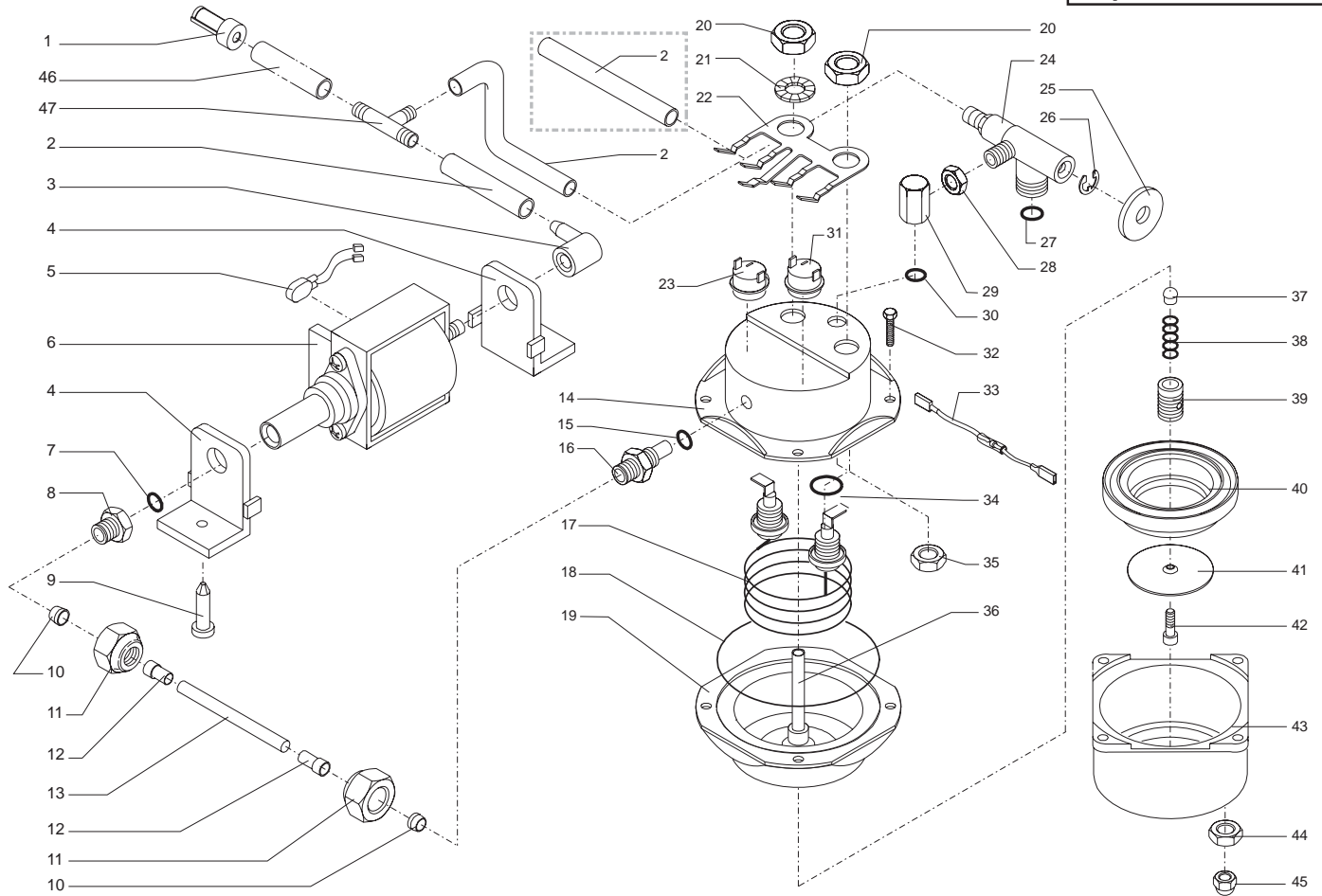
POS	CODICE	DESCRIZIONE	NOTE	POS	CODICE	DESCRIZIONE	NOTE
01	144650100	FILTRO IN ASPIRAZIONE		38	11001504	VITE PORTA VALVOLA X CALDAIA OTT/TEA	
02	149360500	TUBO SILICONE 5X8 50SR IN MATASSA		39	123740221	DOCCIA DE=48,8 DI=4,5	
03	147920150	RACCORDO INGRESSO POMPA A 90°		40	129854021	VITE TSP M4X8 UNI 7688 INOX	
04	149181550	SUPPORTO POMPA TYP ULKA		41	123160502	DADO M5 ALTO UNI 5587-68 ZINCATO	
05	289200100	AS.TERMPR.TERMICO 120°C CAV.121/121		42	123330120	DADO M5 CIECO UNI 5721-69 CL.5S	
	289200200	AS.TERMPR.TERMICO 120°C CAV.121/121					
06	12000140	POMPA ULKA EP5/S GW	230V-50HZ				
	12000142	POMPA ULKA EP5/S	120V-60HZ				
	12000130	POMPA ULKA EP5/S GW	100V-50/60HZ				
07	140321961	OR 2031 IN TERMOIL					
08	11001194	RACCORDO DIRITTO POMPA ULKA IN OTT/TEA					
09	148050150	RIVET.PLAST.NER.D1=9,5 X FORO D=5,5					
10	121800420	BOCCOLA OGIVA 6 (DE=8,4 DI=6,2 L=7)					
11	123460120	DADO 1/8" GAS X TUBO TEFLON D=6 IN OTTONE					
12	11008877	BOCCOLA INTERNO TUBO (DE4XDI3X10)OTT/TEA					
13	9971.015	TUBO TEFLON 4X6 L.2 METRI					
14	226830200	MOLLA FERMA 3 TERMOSTATI+TERMOFUSIBILE					
15	189425100	TERMOSTATO 127° 1NT-01L-0499					
16	129723002	VITE TE M5X27 UNI 5739 ZNP					
17	128310504	ROSETTA UNI 8842 A5 BRUNITA					
18	186400100	LING.SINGOLA 6,3 D=5,3 <=90° 0010621000					
19	189428200	TERMOSTATO 175° 1NT-08L-3794					
20	140321462	OR 2018 IN SILICONE					
21	127960320	RACCOR.DIRIT.OT.C/SEDE OR X CALDAIA					
22	129310720	TUBO INTERNO OT.L=60MM X CALD.OTTON					
23	222900200	CORPO INFER.CALDAIA 12 LATI TORNITO					
24	189421600	TERMOSTATO 92° 1NT-01L-0556					
25	123390420	DADO 1/8 GAS H=4,5 CH=13 OTTONE					
26	129764520	VITE TC M4X6 UNI 6107 OTT.					
27	228455200	AS.RUB.M10 DREAM CAL.IN.SVAPIS.C/V					
28	128170302	ROSETTA 9X27X2 ZINCATA					
29	120350504	ANELLO 8 UNI 7434 BRUN.					
30	140321861	OR 2025 IN EPDM					
31	129681502	VITE TE M5X25 RONDELLA INCORPOR.ZNP					
32	222890358	RESISTENZA 3T+TE	230V 1000W				
	222890355	RESISTENZA 3T+TE	120V 1000W				
33	140321262	OR 177 IN SILICONE					
34	145840561	GUARNIZIONE X SOTTOCOPPA					
35	220290500	AS.ANELLO BLOCCAG.PORTAFIL.FORI 5,5					
36	149450588	VALVOLA TENUTA CALDAIA IN SILICONE 65SH					
37	126761518	MOLLA X VALVOLA TENUTA CALDAIA					

Saeco®

AROMA - ORZO CREM

Rev. 07 - 31/08/07

TAVOLA 2/3



Saeco® SIN 015

CALDAIA INOX



Cod. 7117

POS	CODICE	DESCRIZIONE	NOTE	POS	CODICE	DESCRIZIONE	NOTE
01	144650100	FILTRO IN ASPIRAZIONE		43	220290300	AS.ANELLO BLOCC.PORTAFILTR.LUCIDATO	
02	JS01.022	TUBO SILICONE 5X10 60 SHORE IN MATASSA		44	123160502	DADO M5 ALTO UNI 5587-68 ZINCATO	
03	147920150	RACCORDO INGRESSO POMPA A 90°		45	123330120	DADO M5 CIECO UNI 5721-69 CL.5S	
04	149181550	SUPPORTO POMPA TYP ULKA		46	149360200	TUBO SILICONE 5X8 70SR IN MATASSA	
05	289200100	AS.TERMPR.TERMICO 120°C CAV.121/121		47	147920300	RACCORDO T D=8 ART.80.26.047 KA.461	
05	289200200	AS.TERMPR.TERMICO 120°C CAV.121/121					
06	12000140	POMPA ULKA EP5/S GW	230V-50HZ				
	12000130	POMPA ULKA EP5/S GW	100V-50/60HZ				
	12000142	POMPA ULKA EAP5/S	120V-60HZ				
	12000145	POMPA ULKA EP5/SD1 GW	230V-50HZ - ORZO C.				
07	140321961	OR 2031 IN TERMOIL					
08	11001194	RACCORDO DIRITTO POMPA ULKA IN OTT/TEA					
09	148050150	RIVET.PLAST.NER.D1=9,5 X FORO D=5,5					
10	121800420	BOCCOLA OGIVA 6 (DE=8,4 DI=6,2 L=7)					
11	123460120	DADO 1/8" GAS X TUBO TEFLON D=6 IN OTTONE					
12	11008877	BOCCOLA INTERNO TUBO (DE4XD13X10)OTT/TEA					
13	9971.015	TUBO TEFLON 4X6 L.2 METRI					
14	122902121	CORPO SUP.CALD.INOX M8 C/SQUADR.S/VAPIST					
15	140320762	OR 108 IN SILICONE					
16	127960903	RACCORDO DIRITTO CALD.INOX IN OTT/TEA					
17	188150158	RESISTENZA C/TERMINALI OTT/TEA	230V-900W				
	188150151	RESISTENZA C/TERMINALI OTT/TEA	120V-900W				
	188150154	RESISTENZA C/TERMINALI OTT/TEA 100V-900W					
18	140322962	OR 176 IN SILICONE					
19	222891400	CORPO INF.CALD.INOX+MOZZO OTT/TEA					
20	123452000	DADO M12X1,25 H=4,5					
21	128311204	ROSETTA UNI 8842 A12 BRUNITA					
22	126833921	MOLLA FERMA 2TERM.SIMBOLO/TERRACC					
23	189425100	TERMOSTATO 127° 1NT-01L-0499					
24	228455200	AS.RUB.M10 DREAM CAL.IN.S/VAPIS.C/V					
25	128170302	ROSETTA 9X27X2 ZINCATA					
26	120350504	ANELLO 8 UNI 7434 BRUN.					
27	140321861	OR 2025 IN EPDM					
28	123390420	DADO 1/8 GAS H=4,5 CH=13 OTTONE					
29	11001193	RACCORD.RUB/CALD.INOX CAD-SAMBA OT/TEA					
30	140323062	OR 2043 IN SILICONE					
31	189422000	TERMOSTATO 95° 1NT-01L-0036					
	189422500	TERMOSTATO 98° 1NT-01L-1547	ORZO CREM				
32	129680802	VITE TE M5X20 RONDELLA INCORPOR.ZNP					
33	183404462	CAV.1F.SIL.MARR.AWG18 C/TERMOFUS.152°					
34	140322262	OR 2050 IN SILICONE					
35	123390109	DADO 1/8 GAS H=6 CH=14 OTT/TEA					
36	129310920	TUBO INTERNO CALDAIA INOX IN OTT/TEA					
37	149450588	VALVOLA TENUTA CALDAIA IN SILICONE 65SH					
38	126761518	MOLLA X VALVOLA TENUTA CALDAIA					
39	11001196	VITE PORTAVALV.X CALD.INOX JACOBS OT/TEA					
40	145841500	GUARNIZIONE PORTAFILTRO					
41	123741421	DOCCIA DE=48,8 X CALD.INOX JACOBS					
42	129854021	VITE TSP M4X8 UNI 7688 INOX					

Saeco®

AROMA - ORZO CREM

Rev. 06 - 31/08/07

TAVOLA 3/3