

Saeco® SIN 015



Cod. 7117

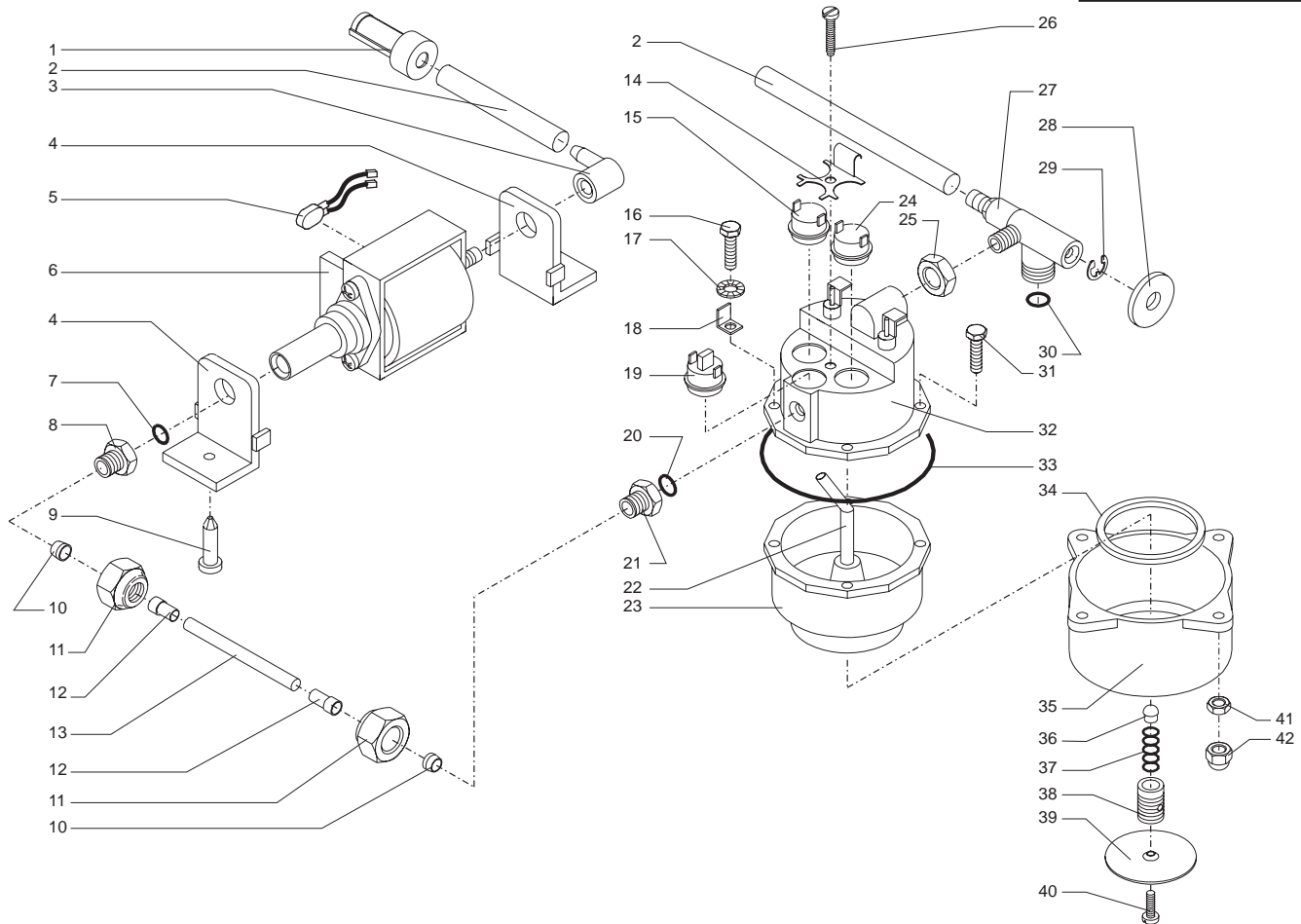
| POS | CODICE | DESCRIZIONE | NOTE | POS | CODICE | DESCRIZIONE | NOTE |
|------|-----------|--|------|-----|-----------|--|----------------|
| 01 | 142802050 | COPERCH.NER.X CONTEN.ACQUA TYP 2002 | | 31 | 226550650 | PORTFILT.GRCREMA ALET=25 COMPL.NERO | |
| | 222781750 | COPERC.NER.CONT.ACQ.2002 SER.ORZO CREM | | | 226551650 | VEDI COD. ESPLOSO E90006 | |
| 02 | 145849762 | GUARN.H=11,3 X PORTAF.PRES.MEC/CALD.INOX | | | 229350508 | PORTAFILTRO PRESS. MECC AL. NERO OP/LUC. | |
| 03 | 178514100 | SCATOLA FLES.4COL+P+VER.SAECO AROMA | | | 226551850 | PORTAFILTRO PRESS.MECC.OT.NERO OP/LUC | |
| | 178502100 | SCAT.LIT.SAECO ESP.CLASS.TAZZE NERA | | | | VEDI COD. ESPLOSO E90005 | |
| | 178505400 | SCATOLA FLESSOGR.ORZO CREM BY SAECO | | | 226552851 | PORFIL.PRES.MEC.AL.CIALDE NER.OP/OP | ORZO CREM |
| 04 | 147800150 | PRESSINO NERO (MASCIO + FEMMINA) | | 32 | 149640650 | VASCHETTA NERA X RECUPERO ACQUA | |
| 05 | 165926400 | LIBRETTO ISTRUZIONI TYP SIN 015 | | 33 | 229350508 | AS.TUBO VAPORE L=108 PIEGATO 90° OT/CROM | NUOVA VERISONE |
| | 165939800 | LIBRET.ISTRUZION.ORZO CREM BY SAECO | | 34 | 123450408 | DADO BLOCCAG.X TUBO VAP.C/BOCC.OT/CROM | |
| 0060 | 183502000 | CAVO ALIMENTAZ.SCHUKO NERO L=1600MM | | 35 | 142270600 | CANOTT.C/FERMO X CAPP/PANAR.S/2OR BIANCO | NUOVA VERSIONE |
| | 183504000 | CAVO ALIMEN.AUSTRALIA NERO L=1600MM | | | 142270650 | CANOTT.C/FERMO X CAPP/PANAR.S/2OR NERO | |
| | 183920150 | CAVO ALIMENTAZ.USA/UL NERO L=1600MM | | 36 | 140320200 | OR R5/A IN TERMOIL | NUOVA VERSIONE |
| | 183506000 | CAVO ALIMENTAZ.JAPPON NERO L=1600MM | | | 140324461 | OR METRICO 0060-20 IN TERMOIL | 100V |
| | 183501000 | CAVO ALIMENTAZ.CH NERO L=1600 MM | | 37 | 227430530 | AS.PANNARELLO BIANCO A 90° | |
| | 183990650 | CAVO AL.TAIWAN HVC TF 3X1,25 NERO L=1600MM | | | 227430550 | AS.PANNARELLO NERO A 90° | |
| 07 | 187640100 | PASSAFILO AB/9 NERO 50SHORE 1017512 | | 38 | 140324761 | OR METRICO 0050-20 IN TERMOIL | |
| 08 | 142690381 | CONTENITORE ACQUA TYP 2002 FUME' | | 39 | 147430100 | AS.PANNARELLO PLASTICA BIANCO | |
| 09 | 188600550 | SERRACAVO NERO | | 40 | 142520130 | AS.CAPPUCCINATORE NEUTRO BIANCO | |
| 10 | 141480250 | BATTIFONDO NERO | | | 142520150 | AS.CAPPUCCINATORE NEUTRO NERO | |
| 11 | 125890524 | INSERTO LEGNO X BATTIFONDI 2002 | | 41 | 222385930 | CARC.AROM.CE 3T.BIA9010 SE.AROM.BIA | |
| 12 | 129513203 | VITE TCB 2,9X15,9 DIN 7981 NIK | | | 222385950 | CARC.AROM.CE 3T.NERA SER.AROMA NERO | |
| 13 | 186800400 | MORSETTIERA 3 VIE PA 27/3 00101103 | | | 222388750 | CARC.AROMA CE NERA SE.CREME DE CAFE | |
| 14 | 148600100 | STRINGICAVO TYP VOLPINO | | | 222389550 | CAR.AROM.CE 3T.NER.SE.AROM.NER.CAPP | |
| 15 | 129910103 | VITE HI-LO TC 3,5X15 RIF.910189 | | | 222385943 | CARC.AROM.CE 3T.BLUNAV.SE.AROM.NAVY | |
| 16 | 128210200 | RONDELLA ELASTICA X ALBERI D=2 MM | | | 222385960 | CARC.AROM.CE 3T.BLACGR.SE.AROM.GRAF | |
| 17 | 124653221 | FILTRO X CIALDA F.D=31 H=20,2 P=2 C/GOLE | | | 222390650 | CAR.AROMA CE 3T.NER.SE.ESP.CLASSICO | |
| 18 | 147620600 | PIEDINO ADESIVO QUADRO 5019 NERO | | | 222390621 | CARC.AROMA CE 3T.INOX SATIN.SER.ESP.CLAS | |
| 19 | 229380508 | AS.TUBO VAP.100° C/SPRUZZAT.SEB OT/CROM | | | 222385921 | CARC.AROMA CE 3T.INOX SATIN.SER.AROMA | |
| 20 | 146680101 | MISURINO CAFFE' MARRONE | | | 222391201 | CAR.AROM.3T.MAR.SE.ORZOCREM BY SAEC | |
| | 146680150 | MISURINO CAFFE' NERO | | | 222391721 | CARC.AROMA CE 3T.INOX SATINATO SER.AROMA | |
| 21 | 129511803 | VITE TCB 2,9X6,4 DIN 7981 NIK | | | 222391741 | CARC.AROMA CE 3T.ARGENTO SER.AROMA | |
| 22 | 128310321 | ROSETTA UNI 8842 A3 INOX | | | 222391743 | CARC.AROMA CE 3T.BLUE/NAVY SER.AROMA | |
| 23 | 122803921 | COPERC.SCALDATAZZE TYP 2002 CE INOX | | | 222391750 | CARC.AROMA CE 3T.NERA SER.AROMA | |
| 24 | 145846662 | GUARN.X COPERCH.SCALDAT.TYP 2002 CE | | | 222391760 | CARC.AROMA CE 3T.BLACK-GRAF.SER.AROMA | |
| 25 | 149360400 | TUBO SILICONE 3,5X6 TRASPASR.IN MATASSA | | | 222391950 | CARC.AROM.CE 3T.NER.SE.AROMA CAPPUC | |
| 26 | 186051800 | INT.BIP.NERO C/LED VERDE B438C1100E000W | | | 222392160 | CARC.AROM.3T.BLACGRAF.SE.AROMA+PODS | |
| 27 | 147731050 | POMEL.NERO+ASTA L=68MM 2GOLE OTTONE | | | | | |
| 28 | NM02.001 | OR 2018 EPDM | | | | | |
| 29 | 145892250 | INSERTO NERO X TUBO VAPORE DREAM | | | | | |
| 30 | 125740521 | GRIGLIA CON ASOLE X CA TYP 2002 | | | | | |

Saeco®

AROMA - ORZO CREM

Rev. 10 - 31/08/07

TAVOLA 1/3



Saeco® SIN 015

CALDAIA OTTONE



Cod. 7117

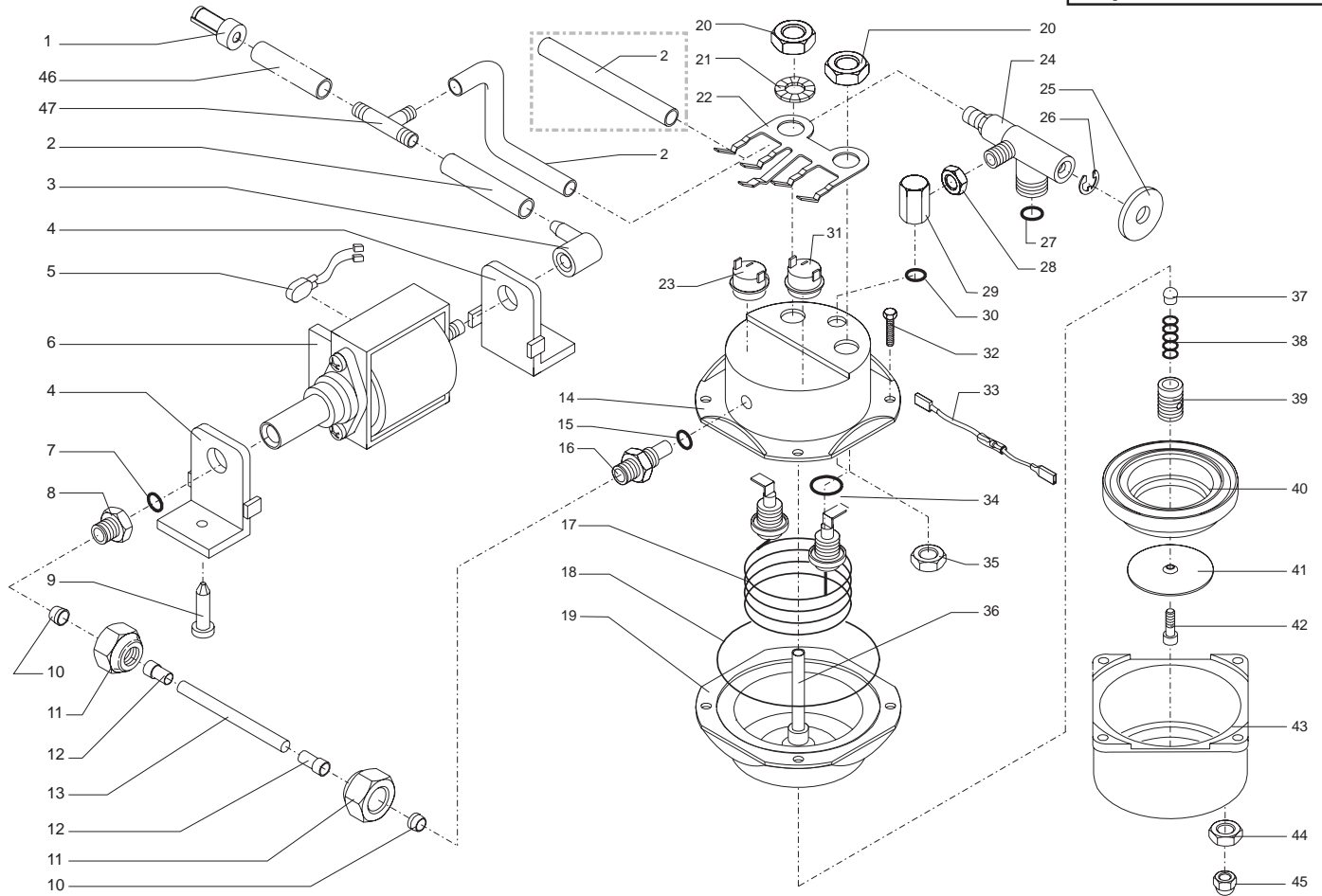
| POS | CODICE | DESCRIZIONE | NOTE | POS | CODICE | DESCRIZIONE | NOTE |
|-----|-----------|---|--------------|-----|-----------|--------------------------------------|------|
| 01 | 144650100 | FILTRO IN ASPIRAZIONE | | 38 | 11001504 | VITE PORTA VALVOLA X CALDAIA OTT/TEA | |
| 02 | 149360500 | TUBO SILICONE 5X8 50SR IN MATASSA | | 39 | 123740221 | DOCCIA DE=48,8 DI=4,5 | |
| 03 | 147920150 | RACCORDO INGRESSO POMPA A 90° | | 40 | 129854021 | VITE TSP M4X8 UNI 7688 INOX | |
| 04 | 149181550 | SUPPORTO POMPA TYP ULKA | | 41 | 123160502 | DADO M5 ALTO UNI 5587-68 ZINCATO | |
| 05 | 289200100 | AS.TERMPR.TERMICO 120°C CAV.121/121 | | 42 | 123330120 | DADO M5 CIECO UNI 5721-69 CL.5S | |
| | 289200200 | AS.TERMPR.TERMICO 120°C CAV.121/121 | | | | | |
| 06 | 12000140 | POMPA ULKA EP5/S GW | 230V-50HZ | | | | |
| | 12000142 | POMPA ULKA EP5/S | 120V-60HZ | | | | |
| | 12000130 | POMPA ULKA EP5/S GW | 100V-50/60HZ | | | | |
| 07 | 140321961 | OR 2031 IN TERMOIL | | | | | |
| 08 | 11001194 | RACCORDO DIRITTO POMPA ULKA IN OTT/TEA | | | | | |
| 09 | 148050150 | RIVET.PLAST.NER.D1=9,5 X FORO D=5,5 | | | | | |
| 10 | 121800420 | BOCCOLA OGIVA 6 (DE=8,4 DI=6,2 L=7) | | | | | |
| 11 | 123460120 | DADO 1/8" GAS X TUBO TEFLON D=6 IN OTTONE | | | | | |
| 12 | 11008877 | BOCCOLA INTERNO TUBO (DE4XDI3X10)OTT/TEA | | | | | |
| 13 | 9971.015 | TUBO TEFLON 4X6 L.2 METRI | | | | | |
| 14 | 226830200 | MOLLA FERMA 3 TERMOSTATI+TERMOFUSIBILE | | | | | |
| 15 | 189425100 | TERMOSTATO 127° 1NT-01L-0499 | | | | | |
| 16 | 129723002 | VITE TE M5X27 UNI 5739 ZNP | | | | | |
| 17 | 128310504 | ROSETTA UNI 8842 A5 BRUNITA | | | | | |
| 18 | 186400100 | LING.SINGOLA 6,3 D=5,3 <=90° 0010621000 | | | | | |
| 19 | 189428200 | TERMOSTATO 175° 1NT-08L-3794 | | | | | |
| 20 | 140321462 | OR 2018 IN SILICONE | | | | | |
| 21 | 127960320 | RACCOR.DIRIT.OT.C/SEDE OR X CALDAIA | | | | | |
| 22 | 129310720 | TUBO INTERNO OT.L=60MM X CALD.OTTON | | | | | |
| 23 | 222900200 | CORPO INFER.CALDAIA 12 LATI TORNITO | | | | | |
| 24 | 189421600 | TERMOSTATO 92° 1NT-01L-0556 | | | | | |
| 25 | 123390420 | DADO 1/8 GAS H=4,5 CH=13 OTTONE | | | | | |
| 26 | 129764520 | VITE TC M4X6 UNI 6107 OTT. | | | | | |
| 27 | 228455200 | AS.RUB.M10 DREAM CAL.IN.SVAPIS.C/V | | | | | |
| 28 | 128170302 | ROSETTA 9X27X2 ZINCATA | | | | | |
| 29 | 120350504 | ANELLO 8 UNI 7434 BRUN. | | | | | |
| 30 | 140321861 | OR 2025 IN EPDM | | | | | |
| 31 | 129681502 | VITE TE M5X25 RONDELLA INCORPOR.ZNP | | | | | |
| 32 | 222890358 | RESISTENZA 3T+TE | 230V 1000W | | | | |
| | 222890355 | RESISTENZA 3T+TE | 120V 1000W | | | | |
| 33 | 140321262 | OR 177 IN SILICONE | | | | | |
| 34 | 145840561 | GUARNIZIONE X SOTTOCOPPA | | | | | |
| 35 | 220290500 | AS.ANELLO BLOCCAG.PORTAFIL.FORI 5,5 | | | | | |
| 36 | 149450588 | VALVOLA TENUTA CALDAIA IN SILICONE 65SH | | | | | |
| 37 | 126761518 | MOLLA X VALVOLA TENUTA CALDAIA | | | | | |

Saeco®

AROMA - ORZO CREM

Rev. 07 - 31/08/07

TAVOLA 2/3



Saeco® SIN 015

CALDAIA INOX



Cod. 7117

| POS | CODICE | DESCRIZIONE | NOTE | POS | CODICE | DESCRIZIONE | NOTE |
|-----|-----------|---|---------------------|-----|-----------|-------------------------------------|------|
| 01 | 144650100 | FILTRO IN ASPIRAZIONE | | 43 | 220290300 | AS.ANELLO BLOCC.PORTAFILTR.LUCIDATO | |
| 02 | JS01.022 | TUBO SILICONE 5X10 60 SHORE IN MATASSA | | 44 | 123160502 | DADO M5 ALTO UNI 5587-68 ZINCATO | |
| 03 | 147920150 | RACCORDO INGRESSO POMPA A 90° | | 45 | 123330120 | DADO M5 CIECO UNI 5721-69 CL.5S | |
| 04 | 149181550 | SUPPORTO POMPA TYP ULKA | | 46 | 149360200 | TUBO SILICONE 5X8 70SR IN MATASSA | |
| 05 | 289200100 | AS.TERMPR.TERMICO 120°C CAV.121/121 | | 47 | 147920300 | RACCORDO T D=8 ART.80.26.047 KA.461 | |
| 05 | 289200200 | AS.TERMPR.TERMICO 120°C CAV.121/121 | | | | | |
| 06 | 12000140 | POMPA ULKA EP5/S GW | 230V-50HZ | | | | |
| | 12000130 | POMPA ULKA EP5/S GW | 100V-50/60HZ | | | | |
| | 12000142 | POMPA ULKA EAP5/S | 120V-60HZ | | | | |
| | 12000145 | POMPA ULKA EP5/SD1 GW | 230V-50HZ - ORZO C. | | | | |
| 07 | 140321961 | OR 2031 IN TERMOIL | | | | | |
| 08 | 11001194 | RACCORDO DIRITTO POMPA ULKA IN OTT/TEA | | | | | |
| 09 | 148050150 | RIVET.PLAST.NER.D1=9,5 X FORO D=5,5 | | | | | |
| 10 | 121800420 | BOCCOLA OGIVA 6 (DE=8,4 DI=6,2 L=7) | | | | | |
| 11 | 123460120 | DADO 1/8" GAS X TUBO TEFLON D=6 IN OTTONE | | | | | |
| 12 | 11008877 | BOCCOLA INTERNO TUBO (DE4XD13X10)OTT/TEA | | | | | |
| 13 | 9971.015 | TUBO TEFLON 4X6 L.2 METRI | | | | | |
| 14 | 122902121 | CORPO SUP.CALD.INOX M8 C/SQUADR.S/VAPIST | | | | | |
| 15 | 140320762 | OR 108 IN SILICONE | | | | | |
| 16 | 127960903 | RACCORDO DIRITTO CALD.INOX IN OTT/TEA | | | | | |
| 17 | 188150158 | RESISTENZA C/TERMINALI OTT/TEA | 230V-900W | | | | |
| | 188150151 | RESISTENZA C/TERMINALI OTT/TEA | 120V-900W | | | | |
| | 188150154 | RESISTENZA C/TERMINALI OTT/TEA 100V-900W | | | | | |
| 18 | 140322962 | OR 176 IN SILICONE | | | | | |
| 19 | 222891400 | CORPO INF.CALD.INOX+MOZZO OTT/TEA | | | | | |
| 20 | 123452000 | DADO M12X1,25 H=4,5 | | | | | |
| 21 | 128311204 | ROSETTA UNI 8842 A12 BRUNITA | | | | | |
| 22 | 126833921 | MOLLA FERMA 2TERM.SIMBOLO/TERRACC | | | | | |
| 23 | 189425100 | TERMOSTATO 127° 1NT-01L-0499 | | | | | |
| 24 | 228455200 | AS.RUB.M10 DREAM CAL.IN.S/VAPIS.C/V | | | | | |
| 25 | 128170302 | ROSETTA 9X27X2 ZINCATA | | | | | |
| 26 | 120350504 | ANELLO 8 UNI 7434 BRUN. | | | | | |
| 27 | 140321861 | OR 2025 IN EPDM | | | | | |
| 28 | 123390420 | DADO 1/8 GAS H=4,5 CH=13 OTTONE | | | | | |
| 29 | 11001193 | RACCORD.RUB/CALD.INOX CAD-SAMBA OT/TEA | | | | | |
| 30 | 140323062 | OR 2043 IN SILICONE | | | | | |
| 31 | 189422000 | TERMOSTATO 95° 1NT-01L-0036 | | | | | |
| | 189422500 | TERMOSTATO 98° 1NT-01L-1547 | ORZO CREM | | | | |
| 32 | 129680802 | VITE TE M5X20 RONDELLA INCORPOR.ZNP | | | | | |
| 33 | 183404462 | CAV.1F.SIL.MARR.AWG18 C/TERMOFUS.152° | | | | | |
| 34 | 140322262 | OR 2050 IN SILICONE | | | | | |
| 35 | 123390109 | DADO 1/8 GAS H=6 CH=14 OTT/TEA | | | | | |
| 36 | 129310920 | TUBO INTERNO CALDAIA INOX IN OTT/TEA | | | | | |
| 37 | 149450588 | VALVOLA TENUTA CALDAIA IN SILICONE 65SH | | | | | |
| 38 | 126761518 | MOLLA X VALVOLA TENUTA CALDAIA | | | | | |
| 39 | 11001196 | VITE PORTAVALV.X CALD.INOX JACOBS OT/TEA | | | | | |
| 40 | 145841500 | GUARNIZIONE PORTAFILTRO | | | | | |
| 41 | 123741421 | DOCCIA DE=48,8 X CALD.INOX JACOBS | | | | | |
| 42 | 129854021 | VITE TSP M4X8 UNI 7688 INOX | | | | | |

Saeco®

AROMA - ORZO CREM

Rev. 06 - 31/08/07

TAVOLA 3/3