

Saeco. SUP 002

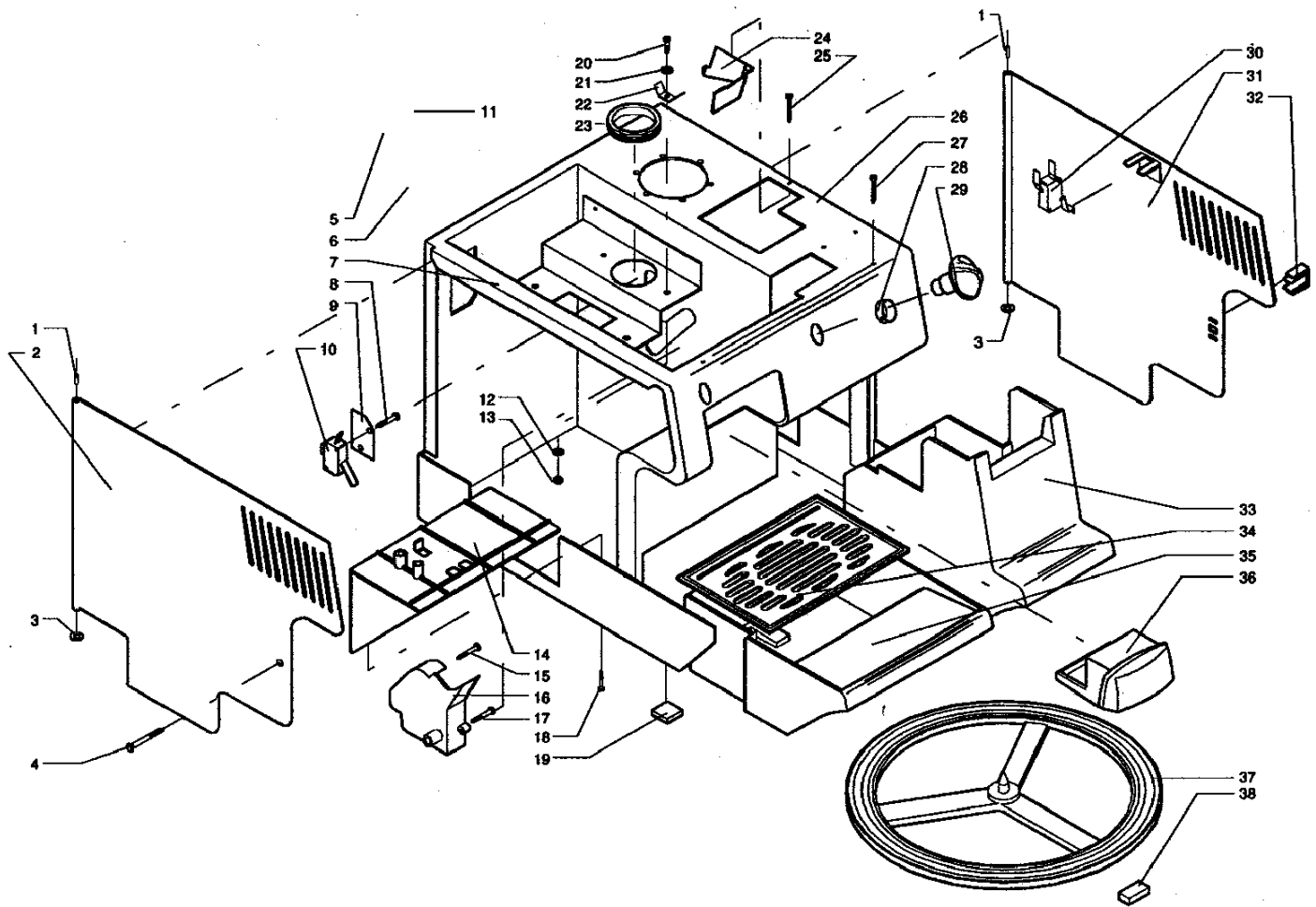
Cod. 7 4 21

POS	CODICE	DESCRIZIONE	NOTE	POS	CODICE	DESCRIZIONE	NOTE
01	142809236	Coperchio contenitore acqua bianco		26	186014000	Interruttore generale	
02	142809268	Coperchio cont. acqua grigio Talbot		27	324000402	Interruttore generale per vers. 120V	
03	142842080	Tappo		28	146680159	Supporto interruttore generale	
	183501000	Cavo alimentazione CH		29	142660159	Chiave per fase gruppo caffè	
	183502000	Cavo alimentazione Schuko		30	127390100	Pennello per pulizia	
	183920150	Cavo alimentazione USA		31	165926000	Libretto istruzioni Saeco Via Venezia	Vers. 2 dosatori
04	129512903	Vite 2.9 x 12.7 DIN 7982	Nichelata		165927900	Libr. istruz. Saeco Via Venezia Family	Vers. 1 dosatore
05	129516803	Vite 3.5 x 19 DIN 7981			165927600	Libretto istruzioni Noblesse de Luxe	Vers. Mio Star
06	145890936	Insero avvolgicavo bianco			165927700	Libretto istruzioni Noblesse	Vers. Mio Star
	145890950	Insero avvolgicavo nero		32	224881636	Frontalino bianco serigrafato	Vers. 2 dosatori
07	188601000	Fermacavo			224881646	Frontalino nero serigrafato	Vers. 2 dosatori
08	186800400	Morsettera a 3 vie			224881536	Frontalino bianco serigrafato	Vers. 1 dosatore
09	222831136	Ass. copert. bia. Via Venezia Family	Vers. 1 dosatore		224881546	Frontalino nero serigrafato	Vers. 1 dosatore
	222831146	Ass. copert. nera Via Venezia Family	Vers. 1 dosatore	33	142481000	Gruppo 5 lentine verticali	Vers. 2 dosatori
	222831236	Ass. copert. bia. Saeco Via Venezia	Vers. 2 dosatori		142481100	Gruppo 3 lentine verticali	Vers. 1 dosatore
	222832046	Copertura nera Saeco Via Venezia	Vers. 2 dosatori	34	142480900	Lentine orizzontali	
	222831336	Ass. copertura bianca Noblesse	Vers. Mio Star	35	126833000	Molla per pulsante	
	222831436	Ass. copert. bianca Noblesse de Luxe	Vers. Mio Star	36	149183665	Supporto parti elettriche	
	222832346	Copertura nera Noblesse de Luxe		37	147714365	Pomello selezionatore grigio chiaro	
10	322002162	Copertura valvola grigia			147714368	Pomello selezionatore grigio Talbot	
	142841150	Copertura valvola nera		38	120350400	Anello attacco rapido	
11	145841350	Guarnizione a labbro		39	147714265	Pomello regolaz. caffè grigio chiaro	
12	145841400	Guarnizione per pistoncino			147714268	Pomello regolaz. caffè grigio Talbot	
13	126763218	Molla per pistoncino		40	129532903	Vite 2.9 x 12.7 DIN 7982	Nichelata
14	147660301	Pistoncino		41	147893865	Pulsante Start-Stop grigio chiaro	
15	222690680	Ass. contenitore acqua		42	147893868	Pulsante Start-Stop grigio Talbot	
16	129514003	Vite 2.9 x 22.2 DIN 7981	Nichelata		147893765	Pulsante On-Off grigio chiaro	
17	128380520	Distanziale in ottone			147893768	Pulsante On-Off grigio Talbot	
18	142809336	Coperchio dosatore "plus" bianco		43	286700300	Microinterruttore per rubinetto	
	142809346	Coperchio dosatore "plus" nero opaco		44	229360800	Tube in silicone 5 x 8 L= 180mm	
19	143000150	Tappino nero per copertura viti		45	148610100	Sfera	
	143000165	Tappino grigio per copertura viti					
20	129512503	Vite 2.9 x 9.5 DIN 7981	Nichelata				
21	177757800	Protezione superiore					
22	177757900	Protezione inferiore					
23	178551500	Scatola litografata Saeco Via Venezia	Per 1 e 2 dosat.				
	178552500	Scatola litogr. Noblesse de Luxe nera	Vers. Mio Star				
	178552800	Scatola litogr. Noblesse de Luxe bia.	Vers. Mio Star				
	178552700	Scatola litografata Noblesse bianca					
24	178536200	Scatola esterna da 1 macchina					
25	181561352	Scheda elettronica 220-240V	Vers. 2 dosatori				
	181561351	Scheda elettronica 110V	Vers. 2 dosatori				
	181563758	Scheda elettronica 230V	Vers. 1 dosatore				
	181563755	Scheda elettronica 120V	Vers. 1 dosatore				

Saeco. SUP 002

Rev. 00 - 24/09/96

TAVOLA 1/4



Saeco. SUP 002

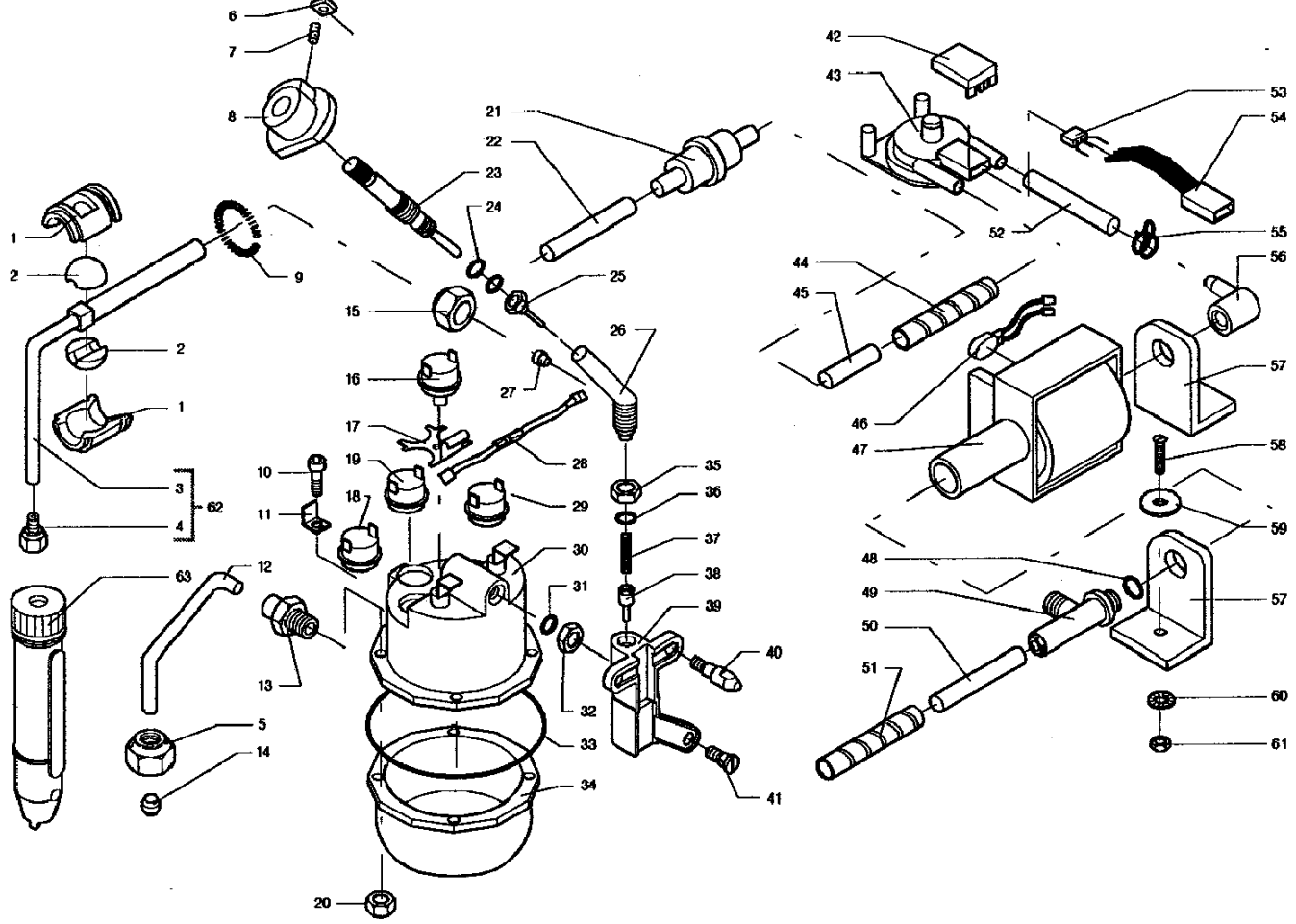
Cod. 7 4 21

POS	CODICE	DESCRIZIONE	NOTE	POS	CODICE	DESCRIZIONE	NOTE
01	128910421	Spina elastica 3 x 24 UNI 6873	Inox	29	147714465	Pomello rubinetto grigio chiaro	
02	228981636	Sportello sinistro bianco			147714468	Pomello rubinetto grigio Talbot	
	228981668	Sportello sinistro grigio Talbot		30	186720700	Microinterruttore per sportello	
03	148340100	Rondella in nylon				Microint. per sportello per vers. 120V	
04	129535703	Vite 3.5 x 9.5 DIN 7982	Nichelata	31	228981736	Sportello destro bianco	
05	327001600	Fusibile a 3 Ampère			228981768	Sportello destro grigio Talbot	
06	327001800	Morsetti a 3 vie con portafusibile		32	147710165	Pomello grigio chiaro per sportello	
07	222356136	Carcassa bianca			147710150	Pomello nero per sportello	
	222356168	Carcassa grigio Talbot		33	142600536	Cassetto raccogli fondi bianco	
08	129516203	Vite 3.5 x 13 DIN 7981	Nichelata		142600568	Cassetto raccogli fondi grigio Talbot	
09	182580100	Cartoncino isolante		34	125742221	Griglia	
10	186720400	Microinterruttore		35	149641336	Vasca recupero acqua bianca	
		Microinterruttore per versione 120V			149641368	Vasca recupero acqua nera	
11	129513603	Vite type 1 2.9 x 19 DIN 7981	Nichelata	36	142862665	Convogliatore 1/2 tazze grigio chiaro	
12	128310404	Rosetta UNI 8842 A4	Brunita		142862668	Convogliatore 1/2 tazze grigio Talbot	
13	123160402	Dado M4 alto UNI 5587	Zincata	37	140370559	Anello	
14	147751230	Riparo vasca bianco		38	147622150	Piedino	
	147751250	Riparo vasca nero					
15	129511903	Vite autof. 2.9 x 6.4 DIN 7981 BZ	Nichelata				
16	142260530	Canalino raccogli acqua di scarico					
17	129516203	Vite 3.5 x 13 DIN 7981	Nichelata				
18	129512521	Vite 2.9 x 9.5 DIN 7981	Inox				
19	147620600	Piedino adesivo					
20	129824002	Vite TCB M4 x 10 UNI 7687	Zincata				
21	128310404	Rosetta UNI 8842 A4	Brunita				
22	186400200	Linguetta di terra					
23	187641000	Passafilo per piastra					
24	142860630	Scivolo convogliatore bianco					
	142860659	Scivolo convogliatore grigio					
25	129511903	Vite 2.9 x 6.4 DIN 7981	Nichelata				
26	227531130	Piastra centrale bianca 2 dosatori					
	227531168	Piastra centrale grigio Talbot 2 dosat.					
	229180630	Piastra centrale bianca 1 dosatore					
27	129532503	Vite 2.9 x 9.5 DIN 7982					
28	120460100	Attacco rapido per pomello					

Saeco. SUP 002

Rev. 00 - 24/09/96

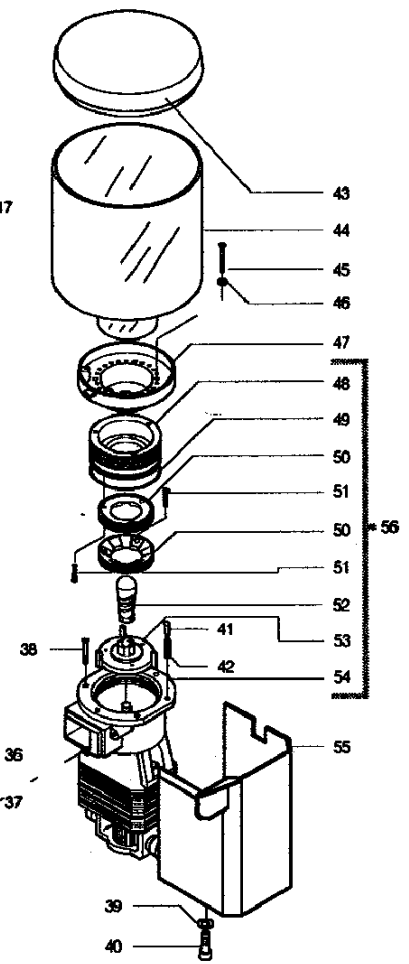
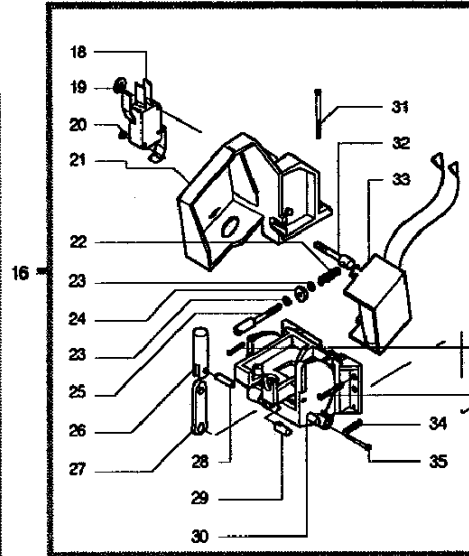
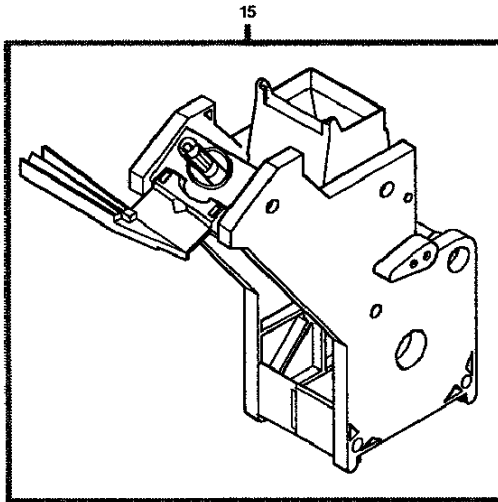
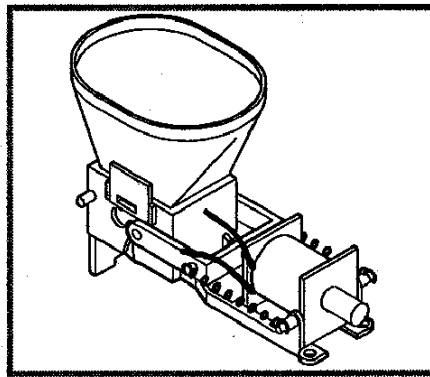
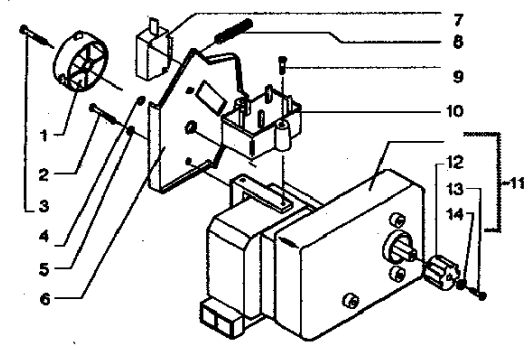
TAVOLA 2/4



Saeco. SUP 002

Cod. 7 4 21

POS	CODICE	DESCRIZIONE	NOTE	POS	CODICE	DESCRIZIONE	NOTE
01	142809236	Coperchio contenitore acqua bianco		38	227660100	Ass. pistoncino	
01	148620365	Semisfera esterna grigio chiaro		39	122901820	Corpo supporto caldaia	
	148620368	Semisfera esterna grigia Talbot		40	127470609	Perno fissaggio caldaia	
02	148620465	Semisfera interna grigio chiaro		41	129620403	Vite fissaggio caldaia	Ott. nichelato
	148620468	Semisfera interna grigia Talbot		42	143590200	Distanziale per cavetti	
03	129375300	Tubo vapore senza spruzzatore		43	149430100	Turbina	
04	129000208	Spruzzatore a 3 fori		44	148950100	Spiralite	
05	123460120	Dado per boccia esterna		45	229360700	Tubo in silicone 5 x 8 L= 140 mm	
06	123451900	Dado M4 quadrato		46	289200100	Ass. termoprotettore a 100° C	
07	125580304	Vite Stei M4 x 10 UNI 5929	Brunita	289200200	Ass. termoprotettore a 100° C UL-CSA		
08	142201050	Camma per asta rubinetto		47	187720958	Pompa Ulka EX5 230V	
09	126762918	Molla per tubo vapore snodato		187720955	Pompa Ulka EX5 120V		
10	129680802	Vite TE M5 x 20		48	140321960	OR 2031	NBR
11	186400100	Linguetta di terra		49	149450600	Valvola di sicurezza	
12	129310200	Tubo in teflon prepiegato		50	229361200	Tubo in silicone 7 x 10 L= 220mm	
13	127961120	Raccordo		51	228950100	Spiralite 8 x 10 L= 125mm	
14	121800420	Boccia ogiva 6		52	229361100	Tubo in silicone 5 x 8 L= 290mm	
15	123460220	Dado per boccia esterna d= 4		53	128520100	Sensore per turbina	
16	189426300	Termostato 135° a vite		54	183541200	Ass. connettore Molex	
17	226760100	Molla ferma termostati		55	184320200	Fascietta stringitubo	
18	189420500	Termostato a 85° C	Vers. Mio Star	56	147920150	Raccordo a 90°	
	189421300	Termostato a 90° C	Versione Saeco	57	149181550	Supporto pompa	
19	189424000	Termostato a 115° C		58	129768902	Vite TC M5 x 16 UNI 6107	Zincata
20	123160502	Dado M5 alto UNI 5587-68	Zincato	59	128160102	Rondella piana 5.5 x 20	Zincata
21	144650300	Filtro in aspirazione		60	128310504	Rosetta UNI 8842 A5	Brunita
22	229361000	Tubo in silicone 5 x 8 L= 75 mm		61	123160502	Dado M5 alto UNI 5587-68	Zincato
23	120642220	Asta rubinetto		62	129373100	Tubo vapore 3 fori con teflon	
24	140321461	OR 2018	EPDM	63	147430100	Pannarello bianco	
25	227660200	Ass. pistoncino			147430150	Pannarello nero	
26	128452320	Rubinetto					
27	121800220	Ogiva 4					
28	183430662	Cavetto con termofusibile 184°		282118358	Ass. generale cald. 230V Via Venezia	Vers. bianca	
	183430700	Cav. con termofus. 184° (vers. 120V)		282118355	Ass. generale cald. 120V Via Venezia	Vers. bianca	
29	189422100	Termostato a 95° C	Vers. Mio Star	282118458	Ass. generale cald. 230V Via Venezia	Versione nera	
	189422600	Termostato a 98° C	Versione Saeco	282118455	Ass. generale cald. 120V Via Venezia	Versione nera	
30	222890358	Corpo superiore caldaia 230V		282117458	Ass. generale cald. 230V Mio Star	Versione nera	
	222890351	Corpo superiore caldaia 110V		282117558	Ass. generale cald. 230V Mio Star	Vers. bianca	
31	140321462	OR 2018	Silicone				
32	123390420	Dado 1/8 GAS H= 4.5mm CH12	Ottone	289430600	Ass. generale turbina		
33	140321262	OR 177	Silicone				
34	222900500	Corpo inferiore caldaia					
35	123390420	Dado 1/8 GAS H= 4.5mm CH12	Ottone				
36	140321462	OR 2018	Silicone				
37	126762518	Molla per spillo					



Saeco SUP 002

Cod. 7 4 21

POS	CODICE	DESCRIZIONE	NOTE	POS	CODICE	DESCRIZIONE	NOTE
01	142201350	Camma per motoriduttore		31	129511903	Vite 2.9 x 9.5 DIN 7981	Nichelata
02	129825502	Vite TCB M4 x 25 UNI 7687	Zincata	32	127470520	Perno filettato	
03	129824002	Vite TCB M4 x 10 UNI 7687	Zincata	33	334000252	Ass. elettromagnete 220V	
04	128310404	Rosetta UNI 8842 A4	Brunita	334000258	Ass. elettromagnete 230V		
05	128310404	Rosetta UNI 8842 A4	Brunita	334000256	Ass. elettromagnete 220V-60Hz		
06	149185688	Supporto micro		334000251	Ass. elettromagnete 110V		
07	186721400	Microinterruttore V3 83161.8		34	126762818	Molla richiamo sportello	
08	126833000	Molla		35	129510203	Vite 2.2 x 9.5 DIN 7981	Nichelata
09	129512903	Vite 2.9 x 12.7 DIN 7981	Nichelata	36	129825002	Vite TCB M4 x 20 UNI 7687	Zincata
10	184650400	Filtro antidisturbo per versione 230V		37	129823802	Vite TCB M4 x 8 UNI 7687	Zincata
	184650500	Filtro antidisturbo per versione 120V		38	129854202	Vite TSP M4 x 10 UNI 7688	Zincata
11	186900752	Motoriduttore 220V		39	128310404	Rosetta 4 UNI 3703	Brunita
	186900751	Motoriduttore 110V		40	129823802	Vite TCB M4 x 8 UNI 7687	Zincata
	186900753	Motoriduttore 240V		41	127470109	Perno ferma manopola	
	186900756	Motoriduttore 220V - 60Hz		42	126760418	Molla per perno ferma manopola	
12	125230122	Giunto	Alluminio	43	142809436	Coperchio cont. caffè bianco	
13	129824002	Vite TCB M4 x 10 UNI 7687	Zincata	44	142809446	Coperchio cont. caffè nero opaco	
14	128310421	Rosetta UNI 8842 A4	Inox	45	142712480	Contenitore caffè in grani	
15	145800759	Gruppo erogazione caffè (vedere tavola cod. 1.A.580.07.59 tav. 1/1)		46	129821804	Vite TCB M3 x 8 UNI 7687	Brunita
16	283711152	Ass. dosatore grigio 220V		47	128310304	Rosetta 3 UNI 3703	Brunita
	283711151	Ass. dosatore grigio 110V		48	146570450	Ghiera regolazione macinatura	
17	283711352	Ass. dosatore "plus" 220V		48	229180400	Supporto macina e manopola	Ottone
	283711351	Ass. dosatore "plus" 110V (vedere tavola 1/1 cod. 2.8.371)		49	140321560	OR 3187	NBR
18	286700200	Micro 0101.1258 con leva		50	126520119	Macina	
19	128210300	Anello per albero		51	129761402	Vite TC M3 x 8 UNI 6107	Zincata
20	123452402	Dado autofrenante M3 UNI 7473		52	127470920	Vite di incremento	
21	149181359	Supporto per elettromagnete		53	229180300	Supporto macina	Alluminio
22	126762318	Molla per regolazione dose		54	286850252	Ass. motore 220V	
23	128140102	Rosetta 3.2 x 7 UNI 6592	Zincata	286850251	Ass. motore 110V		
24	141910250	Bussola nylon per vite regolazione		286850253	Ass. motore 240V		
25	129960520	Vite regolazione dose	Ottone	55	147751159	Riparo motore grigio	
26	122590303	Cilindretto per elettromagnete		56	286881052	Ass. generale motore 220V	
27	147570159	Piastrina per sportello dosatore		286881051	Ass. generale motore 110V		
28	128910321	Spina 3 x 8 UNI 6873	Inox	286881053	Ass. generale motore 240V		
29	147470259	Perno					
30	229180159	Ass. supporto dosatore					

Saeco SUP 002

Rev. 00 - 24/09/96

TAVOLA 4/4