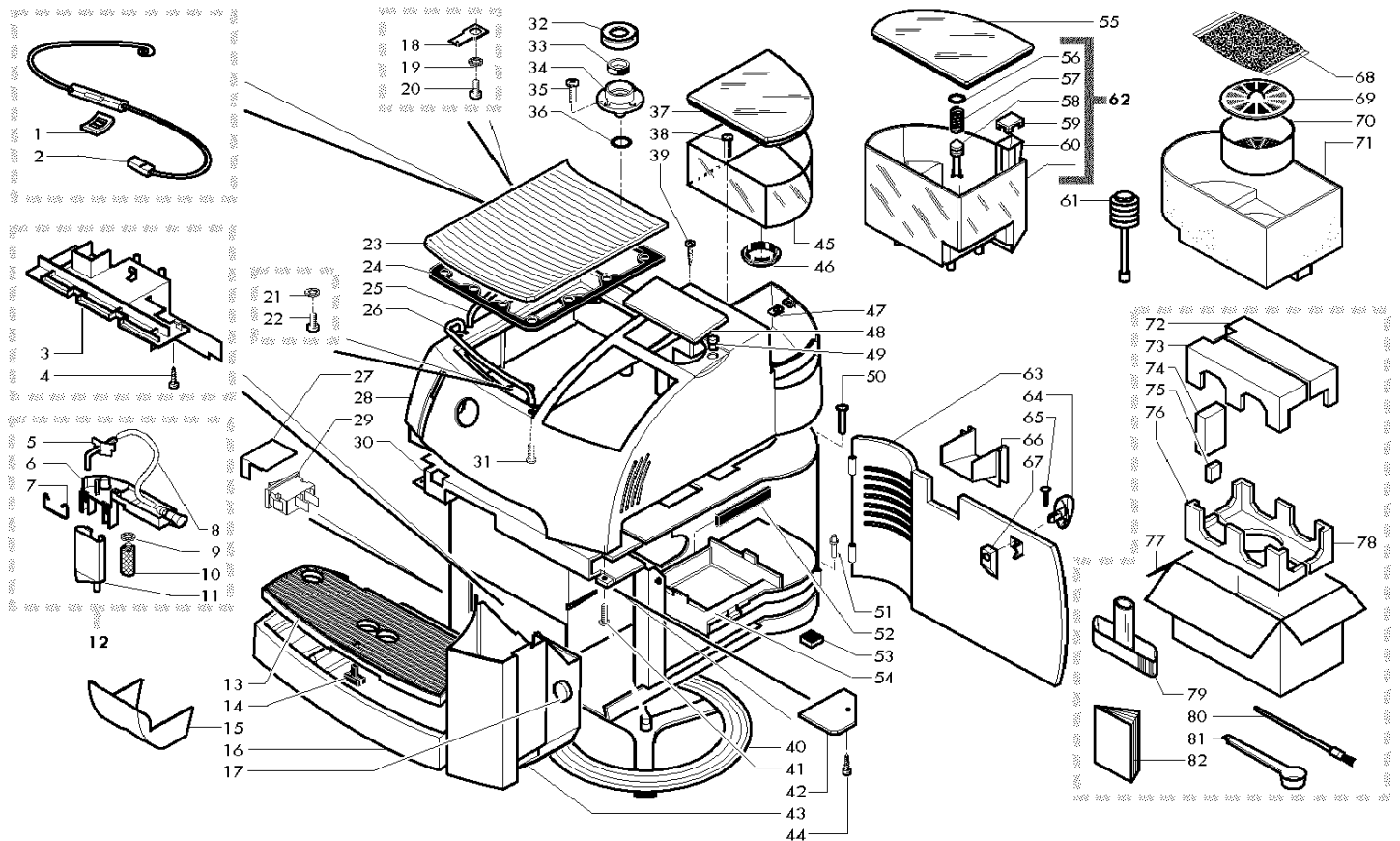


CA SAEKO STRATOS

VERSIONI **AUS** **B** **BR** **CDN** **D** **NZ** **USA**



Rif.	Codice	Denominazione	Versioni
1	NF18.001	Piastrina x perno d.3,2	
2	0301.831	Cablaggio giallo	
3	0301.033.150	Carter x vasca grigio	
4	U143.003	Panelvit TCB 3,5x16 testa d.8 ZNP	
5	0327.012.680	Raccordo 90° erogatore gri RAL 7015	
6	0327.010.680	Corpo fisso erogatore gri RAL 7015	
7	0327.037	Molla x erogatore	
8	9972.027	Tubo silicone marron 5x8 L.90 mm	
9	0301.052	Guarnizione x vite erogatore	
10	0301.050	Vite M3 x erogatore	
11	0327.011.680	Corpo mobile erogatore gri RAL 7015	
12	0327.A07.680	Ass. erogatore grigio RAL 7015	
13	0327.007.210	Griglia grigio	
14	145500211	Galleggiante rosso x vaschetta	
15	0327.019.680	Copertura erogatore grigio RAL 7015	
16	0327.006.660	Vaschetta raccogliocce argento T.F	
17	9991.093	Magnete D.9,5 x 1,5	
18	NE15.003	Linguetta maschio piana 6,3 D 5,2	
19	U208.001	Rosetta dent. 4,3x8 UNI 3703 BRU	
20	U127.010	Vite Tapt.TCB M4,0x10 DIN 7500C ZNP	
21	U201.005	Rosetta piana 4,3x12 DIN 7349 ZNP	
22	U127.010	Vite Tapt.TCB M4,0x10 DIN 7500C ZNP	
23	0327.030.20A	Ass. piastra scaldatazze grigio 230V/	
23	0327.030.20F	Ass. piastra scaldatazze grigio 120V/	
24	0327.020	Guarnizione scaldatazze	
25	0327.024	Tubo laterale	
26	0327.023	Tubo frontale	
27	0327.036	Protezione interruttore generale	
28	0335.001.660	Coperchio serig.Stratos argento T.F	
28	0335.003.660	Coperchio serig. Stratos arg. T.F. UL	USA
29	NE03.028	Interruttore Molveno B1031C1181000	
30	0312.026.660	Ass. carcassa argento T.F.	
31	U043.012	Vite TCBC M4,0x6 UNI 7687 ZNP	
32	0701.031.150	Copertura guarnizione grigio	
33	NM05.013	Guarnizione Gaco DIM 14 x Miele	
34	0701.014.150	Contenitore guarnizione grigio	
35	U111.004	Vite aut.TSP 2,9x9,5 DIN 7982 C INO	
36	NM02.004	OR ORM 0080-20 EPDM	
37	0327.009.660	Coperchio caffè argento T.F.	
38	U143.003	Panelvit TCB 3,5x16 testa d.8 ZNP	
39	U143.007	Vite Torx TCB 2,9x19 INO BRU	
40	0301.057.150	Anello girevole con piedini grigio	
41	U110.005	Vite aut.TCB 3,9x9,5 DIN 7981 F NIK	
42	9161.280	Copertura x foro programmatore	fino a matricola 293936
43	0327.005.660	Cassetto fondi argento T.F.	
44	U109.017	Vite aut.TCB 2,9x6,5 DIN 7981 C NIK	fino a matricola 293936
45	0327.003.230	Contenitore caffè	

Rif.	Codice	Denominazione	Versioni
45	0335.006.230	Contenitore caffè UL	USA
46	9161.270	Guarnizione x contenitore caffè	
47	NF14.002	Piastrina OTECO NV 0503-3	
48	0327.013.660	Coperchio dosatore argento T.F.	
48	0335.005.660	Coperchio dosatore argento T.F. UL	USA
49	0312.013.280	Tappino x foro vite grigio	
50	0301.019	Spina x sportello Superautomatica	
51	0301.020	Perno per sportello Superautomatica	
52	9161.140	Guarnizione x piastra gruppo	
53	NV01.001	Piedino adesivo	
54	0301.041.150	Piastra supporto gruppo grigio	
55	0327.008.660	Coperchio acqua argento T.F.	
56	NM01.032	OR ORM 0060-30 silicone nero	
57	9161.110	Molla x pistoncino Superautomatica	
58	9111.027.150	Pistoncino x serbatoio grigio	
59	9161.050.230	Tappo x galleggiante Superautom.	
60	9161.112.150	Galleggiante di livello grigio	
61	147700200	Pompa di caricamento diam. est. 17mm	USA
62	0327.028.230	Ass. serbatoio acqua	
62	0335.012.230	Ass. serbatoio acqua UL	USA
63	0327.015.660	Ass. sportello argento T.F.	
64	0327.026.660	Pomello x sportello argento T.F.	
65	U433.001	Chiodo 2x06 UNI 7591 BRU	
66	0313.012.150	Copertura x sportello serigrafata	
67	0301.040.150	Leva chiusura sportello grigio	
68	0313.013	Sacchetto resina sistema Intafil	D
69	0313.015	Coperchio contenit. resina Intafil	D
70	0313.014	Contenitore resina sistema Intafil	D
71	0335.002	Adattatore serbatoio acqua Intafil	D
72	0330.905	Insero superiore dx	
73	0330.903	Insero superiore sx	
74	0327.908	Scatola vasca raccogliocce	
75	0330.907	Distanziale in polistirolo	
76	0330.902	Insero inferiore sx	
77	0335.901	Scatola esterna Stratos	fino a matricola 22794
77	0335.902	Scatola esterna Flexo Stratos	da matricola 22795
78	0330.904	Insero inferiore dx	
79	9161.021.150	Chiave x gruppo caffè grigio	
80	9991.068	Pennello x pulizia macinacaffè	
81	9991.040.150	Misurino grigio	
82	0335.951	Libretto istruzioni I D F GB	fino a matricola 16128
82	0335.952	Libretto istruzioni GB E P NL	AUS B CDN D
82	0335.954	Libretto istruzioni I D F GB (UL)	B BR da matricola 16129

VUE ECLATEE

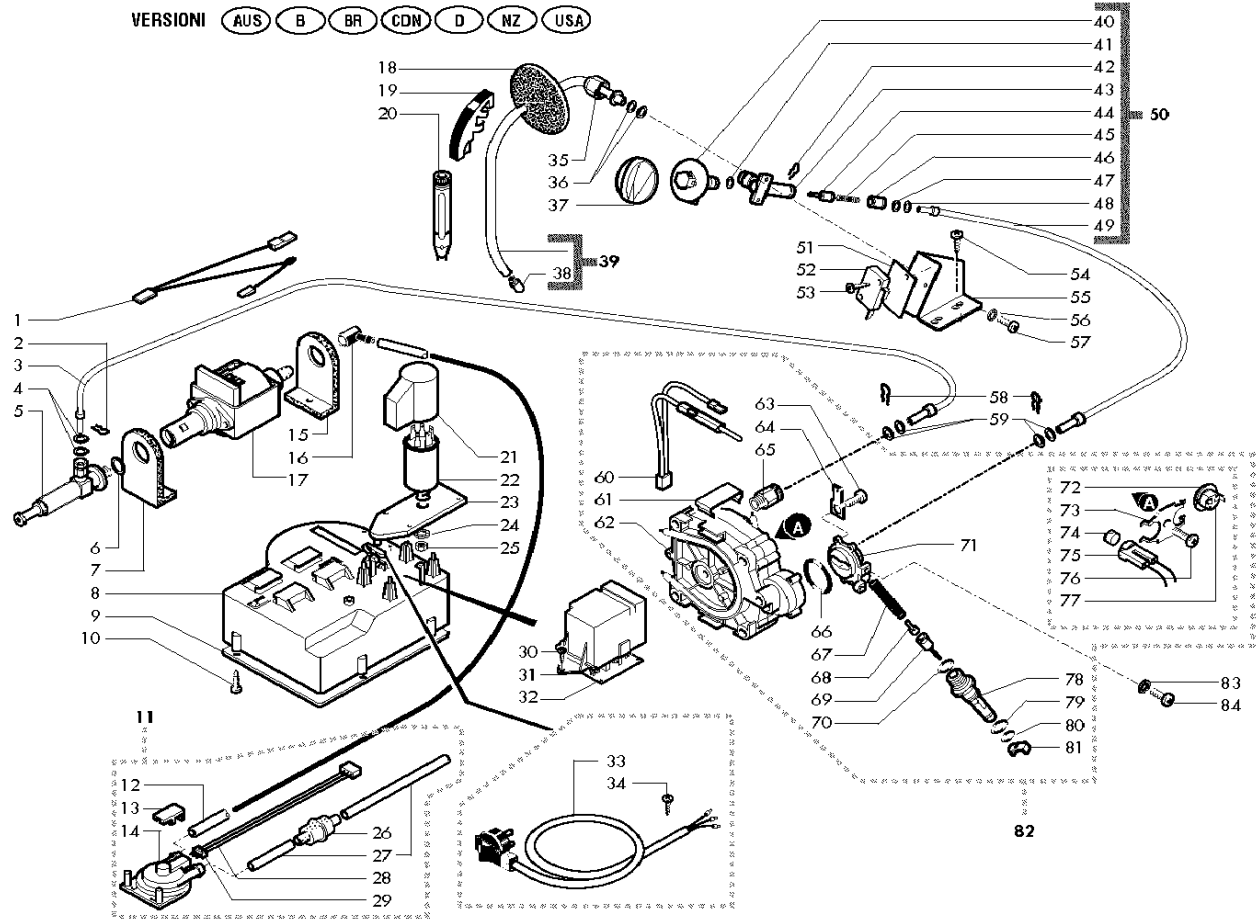
Pos. Référence Désignation

CA SAECO STRATOS

VERSIONI **AUS** **B** **BR** **CDN** **D** **NZ** **USA**

TAVOLA 2 di 5

E003.035.02

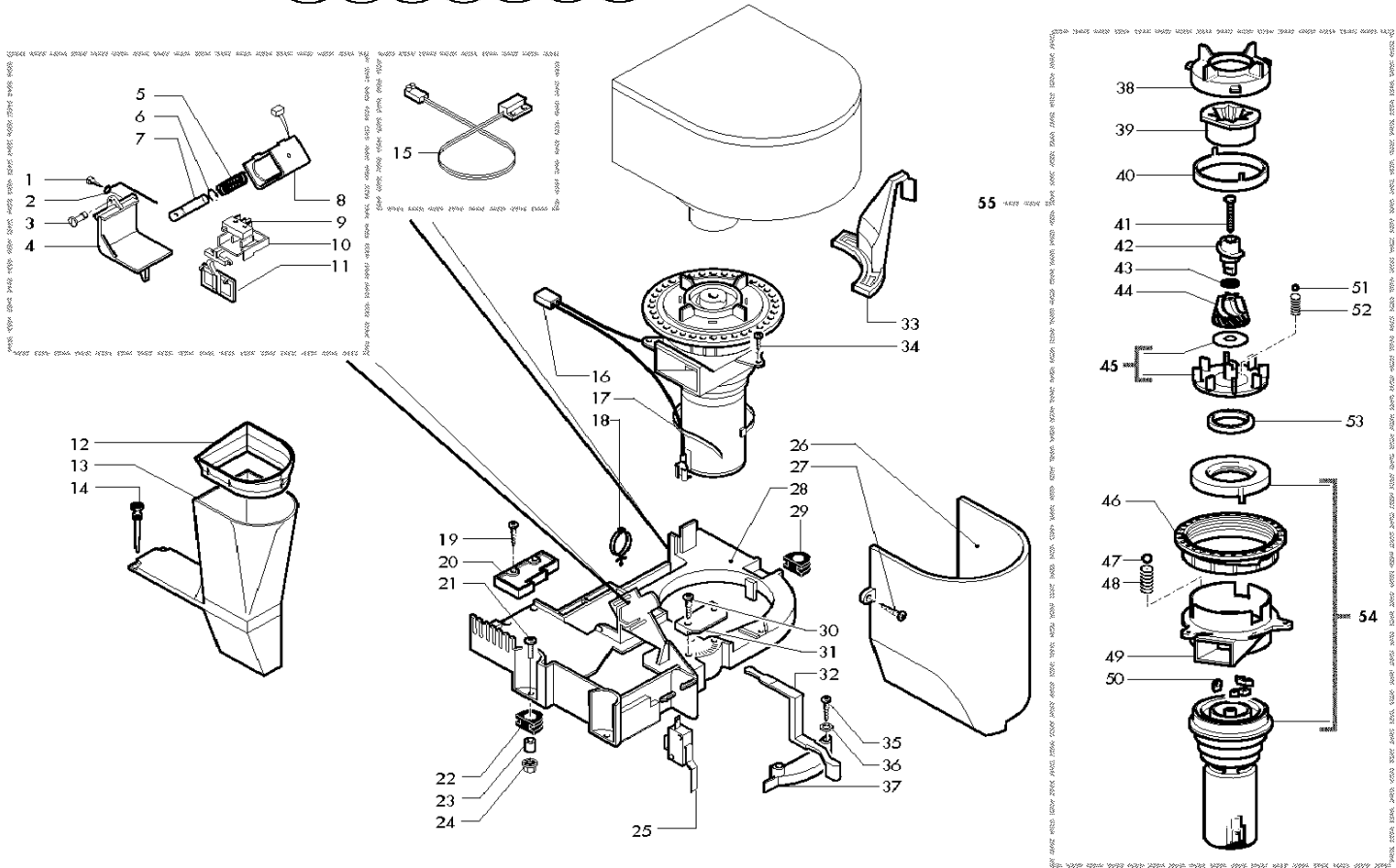


Rif.	Codice	Denominazione	Versioni
1	0315.802	Cablaggio con Klixon pompa	
1	0335.801	Cablaggio con Klixon pompa UL	(USA)
2	9011.144	Forcella x tubo d.4	
3	9979.A38	Ass. tubo teflon 4x2 L.150 7-7	
4	NM02.028	OR 2015 EPDM FDA	
5	9079.A27	Ass.valv.sic.Fast/Lock univers.	
6	NM02.020	OR 2031 EPDM	
7	9991.056	Supporto x pompa	
8	0301.056.150	Contenitore cavo alimentaz. VDE gri	
8	0335.008.150	Contenitore cavo aliment. gri UL	(USA)
9	0301.055.150	Coperchio x cont. cavo alimentaz. gri	
10	U143.003	Panelvit TCB 3,5x16 testa d.8 ZNP	
11	0317.A11	Ass. turbina VDE completo di tubi UL	(USA)
11	0327.A01	Ass. turbina VDE completo di tubi	
12	9972.022	Tubo silicone 5x8 L.2 metri	
13	9161.018	Forcella x turbina	
14	9160.034	Ass. turbina VDE ad incastro	
15	9991.056	Supporto x pompa	
16	9991.084	Raccordo in gomma a 90° ULKA	
17	9070.026.00A	Pompa 230-240V	
17	9070.026.00F	Pompa 120V	
17	9070.026.00N	Pompa 220V 50/60HZ	
18	9161.058.150	Protezione interna x tubo grigio	
19	9161.055.150	Impugnatura tubo vap.grigio RAL 7016	
20	9990.006	Ass. pannarello plastica RAL 7015	
21	9161.278.150	Cappuccio x filtro antisturbo	(B) (D)
22	NE13.039	Filtro antist. 0,47x2+1000Y2+0,5L	(B) (D)
23	0327.035.150	Supp. filtro antisturbo	(B) (D)
24	U208.009	Rosetta Dent. 8,4x15 UNI 3703 BRU	(B) (D)
25	U302.007	Dado esagonale M8 UNI 5588 ZNP	(B) (D)
26	NV99.001	Filtro in aspirazione	
27	9972.022	Tubo silicone 5x8 L.2 metri	
28	0314.815	Connettore ass. 3 poli turbina prof.	
28	0317.830	Conn. ass. 3 poli turbina profess. UL	(USA)
29	NL02.001	Sensore x turbina	
30	U140.004	Panelvit TCB 3,0x12 DIN 7505 B ZNP	(CDN) (USA)
31	9161.126.150	Copertura x scheda filtro grigio	(CDN)
31	9161.336.150	Copertura x scheda filtro grigio UL	(USA)
32	0301.828.00F	Scheda filtraggio Superautom. 120V	(CDN) (USA)
33	NE01.061	Cavo SCHUKO H05 grigio 1 mm	(B) (D)
33	NE01.063	Cavo AUSTRALIA H05 grigio 1 mm	(AUS) (NZ)
33	NE01.064	Cavo USA 3 poli grigio 1 mm	(BR) (CDN) (USA)
34	U140.009	Panelvit TCB 3,0x16 DIN 7505 B ZNP	
35	9161.031	Dado x tubo vapore	
36	NM02.011	OR ORM 0060-20 EPDM	
37	0330.005.660	Pomello vapore serig.argento T.F.	
38	9011.049	Erogatore x tubo vapore	
39	0327.021	Ass. tubo vapore	
40	0327.014	Asta rubinetto	

Rif.	Codice	Denominazione	Versioni
41	NM02.001	OR 2018 EPDM	
42	9011.144	Forcella x tubo d.4	
43	0327.017	Corpo rubinetto	
44	9019.A04	Assieme spillo Superautomatica	
45	9011.007	Molla x spillo	
46	9991.112	Boccola x rubinetto	
47	1403281.61	OR 2015 - 3,69x1,78 EPDM	
48	NM02.028	OR 2015 EPDM FDA	
49	9979.A40	Ass. tubo teflon 4x2 L.320 7-7	
50	0327.R02	Gruppo ricambio rubinetto Turmix	
51	9991.014	Cartoncino x microinterruttori	
52	NE05.013	Microinterruttore	
53	U109.014	Vite aut.TCB 2,9x16 DIN 7981 C NIK	
54	U110.013	Vite aut.TCB 3,9x6,5 DIN 7981 F NIK	
55	0327.022	Squadretta x rubinetto vapore	
56	U208.001	Rosetta dent. 4,3x8 UNI 3703 BRU	
57	U127.010	Vite Tapt.TCB M4,0x10 DIN 7500C ZNP	
58	9011.144	Forcella x tubo d.4	
59	NM02.028	OR 2015 EPDM FDA	
60	0302.804	Cablaggio blu con termofusibile	(CDN) (B) (D)
60	0315.806	Cablaggio blu JP12	(USA)
60	0317.821	Cablaggio blu con Termofusibile UL	
61	9011.054	Molla x termofusibile	
62	9019.A06.00A	Ass. corpi caldaia Superautom. 230V	
62	9019.A06.00F	Ass. corpi caldaia Superautom. 120V	
63	U046.003	Vite TCBC M4,0x12 rond. dent. 8,5 ZNP	
64	NE15.003	Linguetta maschio piana 6,3 D 5,2	
65	9011.152	Raccordo x tubo d.4 1/8	
66	NM01.022	OR 2106 silicone	
67	9011.132	Molla x spillo	
68	9011.075	Adattore x spillo lungo	
69	9019.A01	Assieme spillo	
70	NM01.008	OR ORM 0080-20 silicone	
71	9011.165	Supp. caldaia con attacco tubo d.4	
72	9991.085	Rondella fermatermostati	
73	9011.034	Molla fermatermostati	
74	9011.089	Distanziale x sensore	
75	9019.A09	Ass. sensore x automatica	
75	9019.A31	Ass. sensore x automatica UL	(USA)
76	U043.019	Vite TCBC M6,0x30 UNI 3703 BRU	
77	NE09.021	Termostato 150°NC faston 90°	
78	9011.100	Perno x valvola in plastica	
79	NM01.035	OR ORM 0090-20 silicone	
80	NM01.057	OR ORM 0050-20 silicone	
81	9011.099	Cursoro x valv. caldaia in plastica	
82	9010.035.00A	Ass.caldaia 230V	
82	9010.035.00F	Ass.caldaia Turmix/Koenig 120V	(CDN)
82	9010.061.00F	Ass. caldaia 120 V UL	(USA)
83	U208.003	Rosetta Dent. 5,3x10 UNI 3703 BRU	
84	U043.021	Vite TCBC M5,0x8 UNI 7687 ZNP	

VUE ECLATEE

Pos. Référence Désignation



Rif.	Codice	Denominazione	Versioni
1	U140.004	Panelvit TCB 3,0x12 DIN 7505 B ZNP	
2	9161.048	Asta rasatore	
3	9161.076.150	Perno sportello dosatore grigio	
4	9161.074.150	Sportello dosatore grigio	
5	9161.044	Molla elettromagnete dosatore	
6	U701.003	Anello elastico 7 UNI 7434	
7	9161.041	Nucleo elettromagnete dosatore	
8	9129.A07.00A	Ass. bobina dosatore caffè 230V	
8	9129.A07.00F	Ass. bobina dosatore caffè 120V	
8	9129.A07.00H	Ass. bobina dosatore caffè 240V	
9	NE05.017	Microinterruttore	
10	9161.072.150	cursore supporto micro grigio	
11	9161.073.150	Bilanciere controllo dose grigio	
12	0327.027.150	Appendice tramoggia polvere grigio	
13	9161.223.150	Tramoggia compl. x caffè polv. gri	
14	9161.082	Aggancio in gomma	
15	0301.811	Connettore ass. 2 poli livello	
15	0317.829	Conn. ass. 2 poli livello UL	(USA)
16	0301.804	Connettore ass. 2 poli macinacaffè	
16	0317.818	Conn. ass. 2 poli macinacaffè UL	(USA)
17	NF1.008	Fascetta 200x2,5	
18	NF1.034	Supporto reggicavo D.20,3	
19	U140.004	Panelvit TCB 3,0x12 DIN 7505 B ZNP	
20	9161.296.150	Copertura per foro dosatore	
21	U043.004	Vite TCBC M4,0x16 UNI 7667 ZNP	
22	9991.005	Gommino macinacaffè	
23	9141.003	Distanziale x gommino	
24	U324.006	Dado M4 flangiato base dentellata	
25	NE05.037	Microinterruttore	
26	9161.053.150	Protezione macinacaffè grigio	
26	9161.335.150	Protezione macinacaffè grigio UL	(USA)
27	U110.003	Vite aut.TCB 3,5x9,5 DIN 7981 F NIK	
28	9161.029.150	Piastra x macinacaffè grigio	
29	9991.005	Gommino macinacaffè	
30	U140.004	Panelvit TCB 3,0x12 DIN 7505 B ZNP	
31	9161.097.150	Piastrina x fissaggio leva grigio	
32	0313.003.150	Leva di regolazione grigio RAL 7016	
33	9161.080.150	Leva regol.macinat.grigio RAL 7016	
34	U140.004	Panelvit TCB 3,0x12 DIN 7505 B ZNP	
35	U109.015	Vite aut. TCB 2,9x9,5 DIN 7981 C NIK	
36	U201.001	Rosetta piana 3,2x9 DIN 7349 ZNP	
37	9161.054.150	Scala regolaz.dose grigio RAL 7016	
38	9141.018	Supporto x macina superiore	
39	9141.039	Macina superiore	
40	9141.029	Copertura x macina superiore	
41	U143.004	Vite Torx T10 TCB 3,5x48/28 SX ZNP	
42	9141.030	Vite senza fine di incremento	

Rif.	Codice	Denominazione	Versioni
43	U201.002	Rosetta piana 10x16 DIN988 ZNP	
44	9141.040	Macina conica	
45	9141.044	Supporto x macina inf.con anello	
46	9141.017	Ghiera di regolazione	
47	NM06.003	Sfera d.3,2 acciaio inox Aisi 304	
48	126770117	Molla x macinacaffè	
49	9141.016	Supporto motore	
50	9141.043	Gommino x supporto macina conica	
51	NM06.002	Sfera d.5,5 acciaio inox Aisi 304	
52	9141.032	Molla x disco di ripresa	
53	9141.034	Anello in feltro	
54	0301.R01.00A	Gruppo ricambio motore MC 230V	
54	0301.R01.00F	Gruppo ricambio motore MC 120V	
55	9140.005.00A	Ass. macinacaffè stand. 230V	(B) (D)
55	9140.005.00F	Ass. macinacaffè stand. 120V	(USA)
55	9140.008.00A	Ass. macinacaffè Italia 230V	(AUS) (BR) (NZ)
55	9140.008.00F	Ass. macinacaffè Italia 120V	(CDN)

VUE ECLATEE

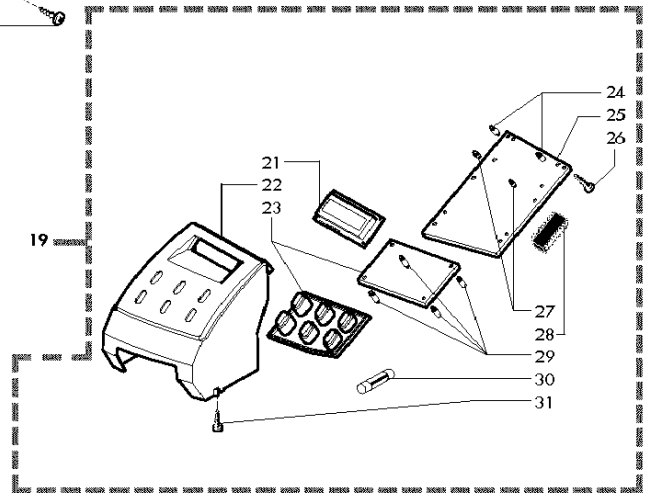
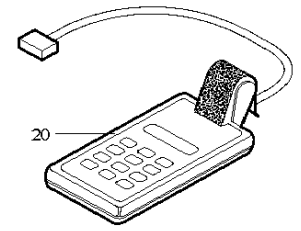
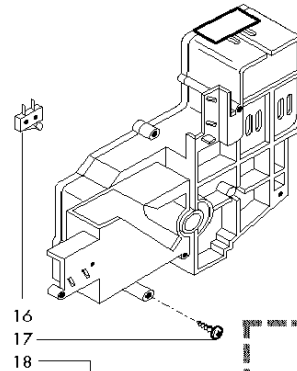
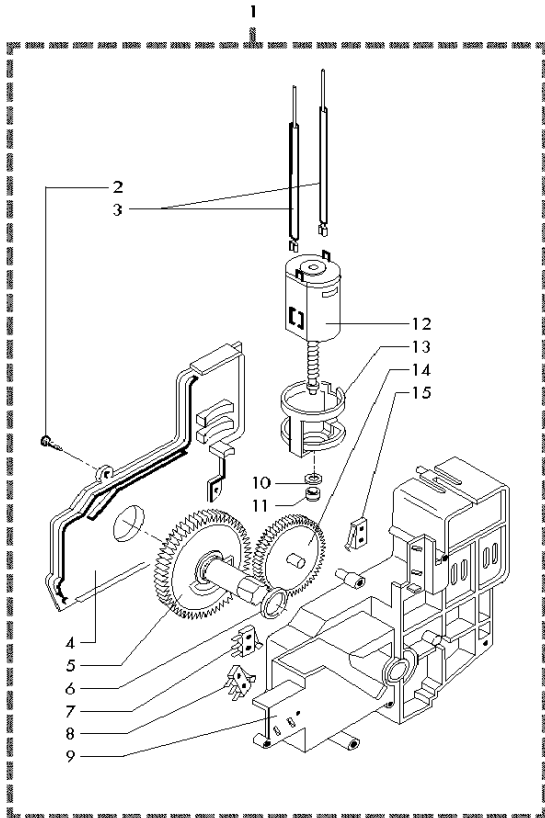
Pos. Référence Désignation

CA SAECO STRATOS

VERSIONI (AUS) (B) (BR) (CDN) (D) (NZ) (USA)

TAVOLA 4 di 5

E003.035.04

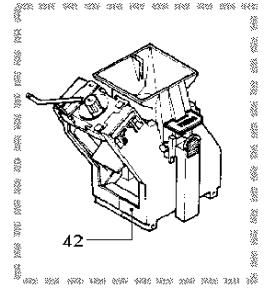
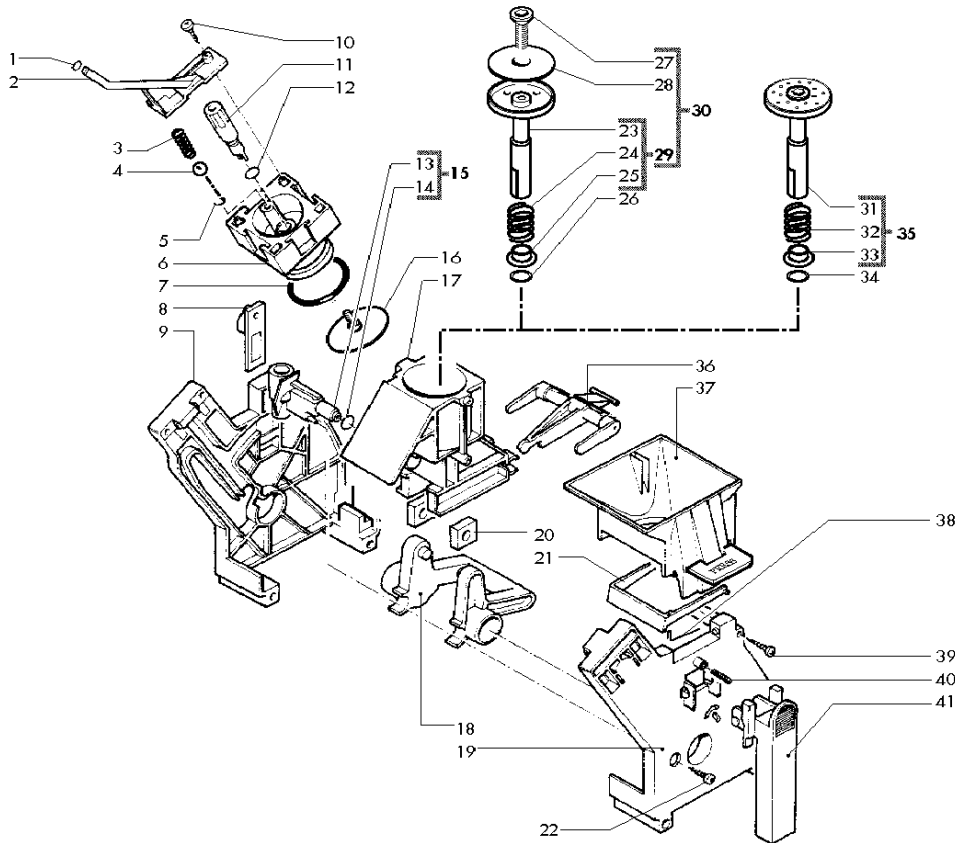


Rif.	Codice	Denominazione	Versioni
1	9120.006.150	Ass. motoriduttore c/canalino grigio	
1	9120.022.150	Ass. Motorid. c/canalino grigio UL	(USA)
2	U143.003	Panelvit TCB 3,5x16 testa d.8 ZNP	
3	0301.812	Connettore ass. 4 poli scaldatazze	
3	0317.833	Conn. ass. 4 poli scaldatazze UL	(USA)
4	9121.043.150	Coperchio motoriduttore grigio	
5	9121.069	Ingranaggio Z. 108 M4000	
6	9161.368	Rondella mylar x motoriduttore	
7	NE05.038	Microinterruttore	
8	NE05.038	Microinterruttore	
9	9121.064.150	Carcassa con canalino e perno gri	
10	9121.050	Rondella tela bakelizzata d.5,5	
11	9121.046	Boccola sinterizzata x motore	
12	9121.047	Ass. motore x motoriduttore	
13	9121.044	Antivibrante x motore	
14	9121.042	Ingranaggio Z.12/90	
15	NE05.038	Microinterruttore	
16	NE05.038	Microinterruttore	
17	U143.003	Panelvit TCB 3,5x16 testa d.8 ZNP	
18	NE17.002	Fermacavo ades.x cavi tondi d=10mm	
19	0327.A04.66A	Ass.elettronica Turmix Std arg.230V	(B) (D)
19	0335.A06.66F	Ass. elettronica Std arg. 120V UL	(USA)
19	0336.A02.66A	Ass.elettronica Spidem Ita arg.230V	(AUS) (BR) (NZ)
19	0336.A02.66F	Ass.elettronica Spidem Ita arg.120V	(CDN)
19	0336.A04.66F	Ass. elettr. Spidem Ita arg. 120V	fino a matricola 22994 (CDN) da matricola 22995
20	1440.000.00A	Programmatore Royal 230V	
21	0313.804	Display Royal Digital/Professional	
22	0327.032.660	Supp.elettronica Turmix argento T.F	
22	0335.004.660	Supp. elettronica argento T.F UL	(USA)
23	0327.803	Ass. tastiera Stratos	
24	NL04.005	Distanziale RICHCO MSPM-5-01	fino a matricola 4206 da matricola 4207
24	NL04.006	Distanziale RICHCO MSPM-6-01	fino a matricola 12302
25	0327.802.00A	Scheda CPU 230V	(B) (D) da matricola 12303
25	0330.802.00A	Scheda CPU T/K/B/S 230V Wash	fino a matricola 17305
25	0330.805.00A	Scheda CPU T/K/B/S 230V Wash	(B) (D) da matricola 17306
25	0330.805.00F	Scheda CPU T/K/B/S 120V wash	(B) (D)
25	0336.803.00A	Scheda CPU Spidem 230V Ita	(USA)
25	0336.803.00F	Scheda CPU Spidem 120V Ita	(AUS) (BR) (NZ) fino a matricola 22994
25	0336.805.00F	Scheda CPU Stratos 120V Ita Wash	(CDN) da matricola 22995

Rif.	Codice	Denominazione	Versioni
26	U140.004	Panelvit TCB 3,0x12 DIN 7505 B ZNP	
27	NL04.008	Distanziale RICHCO MSPM-2-01	fino a matricola 4206 da matricola 4207
27	NL04.010	Distanziale RICHCO MSPM-3-01	fino a matricola 17305
28	0327.804	Micro Turmix/Koenig V.0.33T/3538	da matricola 17306
28	0330.807	Micro v. 044/74 BA	fino a matricola 4206 da matricola 4207
29	NL04.004	Distanziale RICHCO MSPM-7-01	
29	NL04.009	Distanziale RICHCO MSPM-6-01	
30	NE13.044	Fusibile 5,0x20 8A 250V ritardato	
31	U140.004	Panelvit TCB 3,0x12 DIN 7505 B ZNP	

VUE ECLATEE

Pos. Référence Désignation



Rif.	Codice	Denominazione	Versioni
1	NM02.017	OR ORM 0055-15	
2	9161.034.150	Manicotto uscita caffè grigio	
3	9161.222	Molla conica	
4	9991.168	Sfera in vetro d.5 mm	
5	NM02.013	OR ORM 0080-15 EPDM	
6	9161.193.150	Contropistone x gruppo grigio	
7	NM01.044	OR ORM 0320-40 silicone	
8	9161.067.150	Piastrina x aggancio gruppo grigio	
9	9161.070.150	Piastra posteriore x gruppo grigio	
10	U140.019	Panelvit TCB 3,0x16 DIN 7505 B INO	
11	0701.R05.050	Perno x doccia nero	(B) (D) (USA)
11	0701.R05.150	Perno x doccia grigio	(AUS) (BR) (CDN) (NZ)
12	NM02.006	OR R5 EPDM	
13	9161.064.150	Manicotto entrata acqua grigio	
14	NM02.007	OR 2025 EPDM	
15	0301.R04.150	Gruppo ricambio manicotto grigio	
16	0301.R18	Gruppo ricambio doccia	(AUS) (BR) (CDN) (NZ)
16	0301.R19	Gruppo ricambio doccia	(B) (D) (USA)
17	9161.195.150	Contenitore compl. x gruppo grigio	
18	9161.066.150	Albero a gomito x gruppo grigio	
19	9161.071.150	Piastra anteriore x gruppo grigio	
20	9161.094.150	Bloccetto forato x gruppo grigio	
21	9161.060.150	Rasatore x gruppo grigio	
22	U109.027	Vite aut. TCB 2,9x 19 DIN 7981 C INO	
23	9161.211.050	Pistone nuovo nero con inserto	fino a matricola 14063
24	9161.198	Molla x pistone	
25	9161.191	Boccola x pistone neutro	
26	NM02.018	OR ORM 0090-25 EPDM	
27	U044.012	Vite TSPC M3,0x14 UNI 7688 INO	fino a matricola 14063
28	9161.167	Doccia d.35,8	fino a matricola 14063
29	9161.210.050	Pistone completo nero x gruppo	
30	0301.R16.050	Gruppo ricambio pistone nuovo nero	
31	9161.306.150	Ass. pistone integrale grigio	da matricola 14064
32	9161.198	Molla x pistone	
33	9161.191	Boccola x pistone neutro	
34	NM02.018	OR ORM 0090-25 EPDM	
35	9161.343.150	Ass. pistone integrale	
36	9161.065.150	Biella x gruppo grigio	
37	9161.123.150	Tramoggia x gruppo press grigio	
38	9161.046	Molla x rasatore gruppo	
39	U109.026	Vite aut. TCB 3,5x19 DIN 7981 C INO	
40	9161.045	Molla x impugnatura gruppo	
41	9161.069.150	Impugnatura x gruppo grigio	
42	9160.067.150	Gruppo caffè Std grigio tipo C	(B) (D) (USA)
42	9160.068.150	Gruppo caffè Italia grigio tipo C	(AUS) (BR) (CDN) (NZ)

Rif.	Codice	Denominazione	Versioni

VUE ECLATEE

Pos. Référence Désignation

Codice	Denominazione	Versioni
0301.019	Spina x sportello Superautomatica	
0301.020	Perno per sportello Superautomatica	
0301.033.150	Carter x vasca grigio	
0301.040.150	Leva chiusura sportello grigio	
0301.041.150	Piastra supporto gruppo grigio	
0301.050	Vite M3 x erogatore	
0301.052	Guarnizione x vite erogatore	
0301.055.150	Coperchio x cont. cavo alimentaz. gri	
0301.056.150	Contenitore cavo alimentaz. VDE gri	
0301.057.150	Anello girevole con piedini grigio	
0301.804	Connettore ass. 2 poli macinacaffè	
0301.811	Connettore ass. 2 poli livello	
0301.812	Connettore ass. 4 poli scaldatazze	
0301.828.00F	Scheda filtraggio Superautom. 120V	
0301.831	Cablaggio giallo	
0301.R01.00A	Gruppo ricambio motore MC 230V	
0301.R01.00F	Gruppo ricambio motore MC 120V	
0301.R04.150	Gruppo ricambio manicotto grigio	
0301.R16.050	Gruppo ricambio pistone nuovo nero	
0301.R18	Gruppo ricambio doccia	
0301.R19	Gruppo ricambio doccia	
0302.804	Cablaggio blu con termofusibile	
0312.013.280	Tappino x foro vite grigio	
0312.026.660	Ass. carcassa argento T.F.	
0313.003.150	Leva di regolazione grigio RAL 7016	
0313.012.150	Copertura x sportello serigrafata	
0313.013	Sacchetto resina sistema Intafil	
0313.014	Contenitore resina sistema Intafil	
0313.015	Coperchio contenit. resina Intafil	
0313.804	Display Royal Digital/Professional	
0314.815	Connettore ass. 3 poli turbina prof.	
0315.802	Cablaggio con Klixon pompa	
0315.806	Cablaggio blu JP12	
0317.818	Conn. ass. 2 poli macinacaffè UL	
0317.821	Cablaggio blu con Termofusibile UL	
0317.829	Conn. ass. 2 poli livello UL	
0317.830	Conn. ass. 3 poli turbina profess. UL	
0317.833	Conn. ass. 4 poli scaldatazze UL	
0317.A11	Ass. turbina VDE completo di tubi UL	

Codice	Denominazione	Versioni
0327.003.230	Contenitore caffè	
0327.005.660	Cassetto fondi argento T.F.	
0327.006.660	Vaschetta raccogliocce argento T.F.	
0327.007.210	Griglia grigio	
0327.008.660	Coperchio acqua argento T.F.	
0327.009.660	Coperchio caffè argento T.F.	
0327.010.680	Corpo fisso erogatore gri RAL 7015	
0327.011.680	Corpo mobile erogatore gri RAL 7015	
0327.012.680	Raccordo 90° erogatore gri RAL 7015	
0327.013.660	Coperchio dosatore argento T.F.	
0327.014	Asta rubinetto	
0327.015.660	Ass.sportello argento T.F.	
0327.017	Corpo rubinetto	
0327.019.680	Copertura erogatore grigio RAL 7015	
0327.020	Guarnizione scaldatazze	
0327.021	Ass. tubo vapore	
0327.022	Squadretta x rubinetto vapore	
0327.023	Tubo frontale	
0327.024	Tubo laterale	
0327.026.660	Pomello x sportello argento T.F.	
0327.027.150	Appendice tramoggia polvere grigio	
0327.028.230	Ass. serbatoio acqua	
0327.030.20A	Ass. piastra scaldatazze grigio 230V	
0327.030.20F	Ass. piastra scaldatazze grigio 120V	
0327.032.660	Supp.elettronica Turmix argento T.F.	
0327.035.150	Supp. filtro antisturbo	
0327.036	Protezione interruttore generale	
0327.037	Molla x erogatore	
0327.802.00A	Scheda CPU 230V	
0327.803	Ass. tastiera Stratos	
0327.804	Micro Turmix/Koenig V.0.33T/3538	
0327.908	Scatola vasca raccogliocce	
0327.A01	Ass. turbina VDE completo di tubi	
0327.A04.66A	Ass.elettronica Turmix Std arg.230V	
0327.A07.680	Ass. erogatore grigio RAL 7015	
0327.R02	Gruppo ricambio rubinetto Turmix	
0330.005.660	Pomello vapore serig.argento T.F.	
0330.802.00A	Scheda CPU T/K/B/S 230V Wash	
0330.805.00A	Scheda CPU T/K/B/S 230V Wash	

VUE ECLATEE

Pos.	Référence	Désignation
------	-----------	-------------

Codice	Denominazione	Versioni
0330.805.00F	Scheda CPU T/K/B/S 120V wash	
0330.807	Micro V. 044/74 BA	
0330.902	Inserito inferiore sx	
0330.903	Inserito superiore sx	
0330.904	Inserito inferiore dx	
0330.905	Inserito superiore dx	
0330.907	Distanziale in polistirolo	
0335.001.660	Coperchio serig. Stratos argento T.F	
0335.002	Adattatore serbatoio acqua Intafil	
0335.003.660	Coperchio serig. Stratos arg. T.F. UL	
0335.004.660	Supp. elettronica argento T.F UL	
0335.005.660	Coperchio dosatore argento T.F. UL	
0335.006.230	Contentitore caffè UL	
0335.008.150	Contentitore cavo aliment. gri UL	
0335.012.230	Ass. serbatoio acqua UL	
0335.801	Cablaggio con Klixon pompa UL	
0335.901	Scatola esterna Stratos	
0335.902	Scatola esterna Flexo Stratos	
0335.951	Libretto istruzioni I D F GB	
0335.952	Libretto istruzioni GB E P NL	
0335.954	Libretto istruzioni I D F GB (UL)	
0335.A06.66F	Ass. elettronica Std arg. 120V UL	
0336.803.00A	Scheda CPU Spidem 230V Ita	
0336.803.00F	Scheda CPU Spidem 120V Ita	
0336.805.00F	Scheda CPU Stratos 120V Ita Wash	
0336.A02.66A	Ass.elettronica Spidem Ita arg.230V	
0336.A02.66F	Ass.elettronica Spidem Ita arg.120V	
0336.A04.66F	Ass. elettr. Spidem Ita arg. 120V	
0701.014.150	Contentitore guarnizione grigio	
0701.031.150	Copertura guarnizione grigio	
0701.R05.050	Perno x doccia nero	
0701.R05.150	Perno x doccia grigio	
126770117	Molla x macinacaffè	
140328161	OR 2015 - 3,69x1,78 EPDM	
1440.000.00A	Programmatore Royal 230V	
145500211	Galleggiante rosso x vaschetta	
147700200	Pompa di caricamento diam. est. 17mm	
9010.035.00A	Ass.caldaia 230V	
9010.035.00F	Ass.caldaia Turmix/Koenig 120V	

Codice	Denominazione	Versioni
9010.061.00F	Ass. caldaia 120 V UL	
9011.007	Molla x spillo	
9011.034	Molla fermatermostati	
9011.049	Erogatore x tubo vapore	
9011.054	Molla x termofusibile	
9011.075	Adattore x spillo lungo	
9011.089	Distanziale x sensore	
9011.099	Cursore x valv. caldaia in plastica	
9011.100	Perno x valvola in plastica	
9011.132	Molla x spillo	
9011.144	Forcella x tubo d.4	
9011.152	Raccordo x tubo d.4 1/8	
9011.165	Supp. caldaia con attacco tubo d.4	
9019.A01	Assieme spillo	
9019.A04	Assieme spillo Superautomatica	
9019.A06.00A	Ass. corpi caldaia Superautom. 230V	
9019.A06.00F	Ass. corpi caldaia Superautom. 120V	
9019.A09	Ass. sensore x automatica	
9019.A31	Ass. sensore x automatica UL	
9070.026.00A	Pompa 230-240V	
9070.026.00F	Pompa 120V	
9070.026.00N	Pompa 220V 50/60HZ	
9079.A27	Ass.valv.sic.Fast/Lock univers.	
9111.027.150	Pistoncino x serbatoio grigio	
9120.006.150	Ass.motoriduttore c/canalino grigio	
9120.022.150	Ass. Motorid. c/canalino grigio UL	
9121.042	Ingranaggio Z.12/90	
9121.043.150	Coperchio motoriduttore grigio	
9121.044	Antivibrante x motore	
9121.046	Boccola sinterizzata x motore	
9121.047	Ass. motore x motoriduttore	
9121.050	Rondella tela bakelizzata d.5,5	
9121.064.150	Carcassa con canalino e perno gri	
9121.069	Ingranaggio Z. 108 M4000	
9129.A07.00A	Ass. bobina dosatore caffè 230V	
9129.A07.00F	Ass. bobina dosatore caffè 120V	
9129.A07.00H	Ass. bobina dosatore caffè 240V	
9140.005.00A	Ass. macinacaffè stand. 230V	
9140.005.00F	Ass. macinacaffè stand. 120V	

VUE ECLATEE

Pos. Référence Désignation

Codice	Denominazione	Versioni
9140.008.00A	Ass. macinacaffè Italia 230V	
9140.008.00F	Ass. macinacaffè Italia 120V	
9141.003	Distanziale x gommino	
9141.016	Supporto motore	
9141.017	Ghiera di regolazione	
9141.018	Supporto x macina superiore	
9141.029	Copertura x macina superiore	
9141.030	Vite senza fine di incremento	
9141.032	Molla x disco di ripresa	
9141.034	Anello in feltro	
9141.039	Macina superiore	
9141.040	Macina conica	
9141.043	Gommino x supporto macina conica	
9141.044	Supporto x macina inf.con anello	
9160.034	Ass. turbina VDE ad incastro	
9160.067.150	Gruppo caffè Std grigio tipo C	
9160.068.150	Gruppo caffè Italia grigio tipo C	
9161.018	Forcella x turbina	
9161.021.150	Chiave x gruppo caffè grigio	
9161.029.150	Piastra x macinacaffè grigio	
9161.031	Dado x tubo vapore	
9161.034.150	Manicotto uscita caffè grigio	
9161.041	Nucleo elettromagnete dosatore	
9161.044	Molla elettromagnete dosatore	
9161.045	Molla x impugnatura gruppo	
9161.046	Molla x rasatore gruppo	
9161.048	Asta rasatore	
9161.050.230	Tappo x galleggiante Superautom.	
9161.053.150	Protezione macinacaffè grigio	
9161.054.150	Scala regolaz.dose grigio RAL 7016	
9161.055.150	Impugnatura tubo vap.grigio RAL 7016	
9161.058.150	Protezione interna x tubo grigio	
9161.060.150	Rasatore x gruppo grigio	
9161.064.150	Manicotto entrata acqua grigio	
9161.065.150	Biella x gruppo grigio	
9161.066.150	Albero a gomito x gruppo grigio	
9161.067.150	Piastrina x aggancio gruppo grigio	
9161.069.150	Impugnatura x gruppo grigio	
9161.070.150	Piastra posteriore x gruppo grigio	

Codice	Denominazione	Versioni
9161.071.150	Piastra anteriore x gruppo grigio	
9161.072.150	Cursore supporto micro grigio	
9161.073.150	Bilanciere controllo dose grigio	
9161.074.150	Sportello dosatore grigio	
9161.076.150	Perno sportello dosatore grigio	
9161.080.150	Leva regol.macinat.grigio RAL 7016	
9161.082	Aggancio in gomma	
9161.094.150	Blocchetto forato x gruppo grigio	
9161.097.150	Piastrina x fissaggio leva grigio	
9161.110	Molla x pistoncino Superautomatica	
9161.112.150	Galleggiante di livello grigio	
9161.123.150	Tramoggia x gruppo press grigio	
9161.126.150	Copertura x scheda filtro grigio	
9161.140	Guarnizione x piastra gruppo	
9161.167	Doccia d.35,8	
9161.191	Boccola x pistone neutro	
9161.193.150	Contropistone x gruppo grigio	
9161.195.150	Contenitore compl. x gruppo grigio	
9161.198	Molla x pistone	
9161.210.050	Pistone completo nero x gruppo	
9161.211.050	Pistone nuovo nero con inserto	
9161.222	Molla conica	
9161.223.150	Tramoggia compl. x caffè polv. gri	
9161.270	Guarnizione x contenitore caffè	
9161.278.150	Cappuccio x filtro antisturbo	
9161.280	Copertura x foro programmatore	
9161.296.150	Copertura per foro dosatore	
9161.306.150	Ass. pistone integrale grigio	
9161.335.150	Protezione macinacaffè grigio UL	
9161.336.150	Copertura x scheda filtro grigio UL	
9161.343.150	Ass. pistone integrale	
9161.368	Rondella mylar x motoriduttore	
9972.022	Tubo silicone 5x8 L.2 metri	
9972.027	Tubo silicone marron 5x8 L.90 mm	
9979.A38	Ass. tubo teflon 4x2 L.150 7-7	
9979.A40	Ass. tubo teflon 4x2 L.320 7-7	
9990.006	Ass. pannello plastica RAL 7015	
9991.005	Gommino macinacaffè'	
9991.014	Cartoncino x microinteruttori	

VUE ECLATEE

Pos. Référence Désignation

Codice	Denominazione	Versioni
9991.040.150	Misurino grigio	
9991.056	Supporto x pompa	
9991.068	Pennello x pulizia macinacaffè	
9991.084	Raccordo in gomma a 90° ULKA	
9991.085	Rondella fermatermostati	
9991.093	Magnete D.9,5 x 1,5	
9991.112	Boccola x rubinetto	
9991.168	Sfera in vetro d.5 mm	
NE01.061	Cavo SCHUKO H05 grigio 1 mm	
NE01.063	Cavo AUSTRALIA H05 grigio 1 mm	
NE01.064	Cavo USA 3 poli grigio 1 mm	
NE03.028	Interruttore Molveno B1031C1181000	
NE05.013	Microinterruttore	
NE05.017	Microinterruttore	
NE05.037	Microinterruttore	
NE05.038	Microinterruttore	
NE09.021	Termostato 150°NC faston 90°	
NE13.039	Filtro antiodist. 0,47x2+1000Y2+0,5L	
NE13.044	Fusibile 5,0x20 8A 250V ritardato	
NE15.003	Linguetta maschio piana 6,3 D 5,2	
NE17.002	Fermacavo ades.x cavi tondi d=10mm	
NF11.008	Fascetta 200x2,5	
NF11.034	Supporto reggicavo D.20,3	
NF14.002	Piastrina OTECO NV 0503-3	
NF18.001	Piastrina x perno d.3,2	
NL02.001	Sensore x turbina	
NL04.004	Distanziale RICHCO MSPM-7-01	
NL04.005	Distanziale RICHCO MSPM-5-01	
NL04.006	Distanziale RICHCO MSPM-6-01	
NL04.008	Distanziale RICHCO MSPM-2-01	
NL04.009	Distanziale RICHCO MSPM-8-01	
NL04.010	Distanziale RICHCO MSPM-3-01	
NM01.008	OR ORM 0080-20 silicone	
NM01.022	OR 2106 silicone	
NM01.032	OR ORM 0060-30 silicone nero	
NM01.035	OR ORM 0090-20 silicone	
NM01.044	OR ORM 0320-40 silicone	
NM01.057	OR ORM 0050-20 silicone	
NM02.001	OR 2018 EPDM	

Codice	Denominazione	Versioni
NM02.004	OR ORM 0080-20 EPDM	
NM02.006	OR R5 EPDM	
NM02.007	OR 2025 EPDM	
NM02.011	OR ORM 0060-20 EPDM	
NM02.013	OR ORM 0080-15 EPDM	
NM02.017	OR ORM 0055-15	
NM02.018	OR ORM 0090-25 EPDM	
NM02.020	OR 2031 EPDM	
NM02.028	OR 2015 EPDM FDA	
NM05.013	Guarnizione Gaco DIM 14 x Miele	
NM06.002	Sfera d.5,5 acciaio inox Aisi 304	
NM06.003	Sfera d.3,2 acciaio inox Aisi 304	
NV01.001	Piedino adesivo	
NV99.001	Filtro in aspirazione	
U043.004	Vite TCBC M4,0x16 UNI 7687 ZNP	
U043.012	Vite TCBC M4,0x6 UNI 7687 ZNP	
U043.019	Vite TCBC M6,0x30 UNI 3703 BRU	
U043.021	Vite TCBC M5,0x8 UNI 7687 ZNP	
U044.012	Vite TSPC M3,0x14 UNI 7688 INO	
U046.003	Vite TCBC M4,0x12 rond. dent. 8,5 ZNP	
U109.014	Vite aut.TCB 2,9x16 DIN 7981 C NIK	
U109.015	Vite aut. TCB 2,9x9,5 DIN 7981 C NIK	
U109.017	Vite aut.TCB 2,9x6,5 DIN 7981 C NIK	
U109.026	Vite aut. TCB 3,5x19 DIN 7981 C INO	
U109.027	Vite aut. TCB 2,9x 19 DIN 7981 C INO	
U110.003	Vite aut.TCB 3,5x9,5 DIN 7981 F NIK	
U110.005	Vite aut.TCB 3,9x9,5 DIN 7981 F NIK	
U110.013	Vite aut.TCB 3,9x6,5 DIN 7981 F NIK	
U111.004	Vite aut.TSP 2,9x9,5 DIN 7982 C INO	
U127.010	Vite Tapt.TCB M4,0x10 DIN 7500C ZNP	
U140.004	Panelvit TCB 3,0x12 DIN 7505 B ZNP	
U140.009	Panelvit TCB 3,0x16 DIN 7505 B ZNP	
U140.019	Panelvit TCB 3,0x16 DIN 7505 B INO	
U143.003	Panelvit TCB 3,5x16 testa d.8 ZNP	
U143.004	Vite Torx T10 TCB 3,5x48/28 SX ZNP	
U143.007	Vite Torx TCB 2,9x19 INO BRU	
U201.001	Rosetta piana 3,2x9 DIN 7349 ZNP	
U201.002	Rosetta piana 10x16 DIN988 ZNP	
U201.005	Rosetta piana 4,3x12 DIN 7349 ZNP	

VUE ECLATEE

Pos. Référence Désignation

X-REFERENCE

Codice	Denominazione	Versioni
U208.001	Rosetta dent. 4,3x8 UNI 3703 BRU	
U208.003	Rosetta Dent. 5,3x10 UNI 3703 BRU	
U208.009	Rosetta Dent. 8,4x15 UNI 3703 BRU	
U302.007	Dado esagonale M8 UNI 5588 ZNP	
U324.006	Dado M4 flangiato base dentellata	
U433.001	Chiodo 2x06 UNI 7591 BRU	
U701.003	Anello elastico 7 UNI 7434	

Codice	Denominazione	Versioni
---------------	----------------------	-----------------

VUE ECLATEE

Pos. Référence Désignation