

**Saeco** GRUPPO CAFFE' M5000 X C.A. SAECO



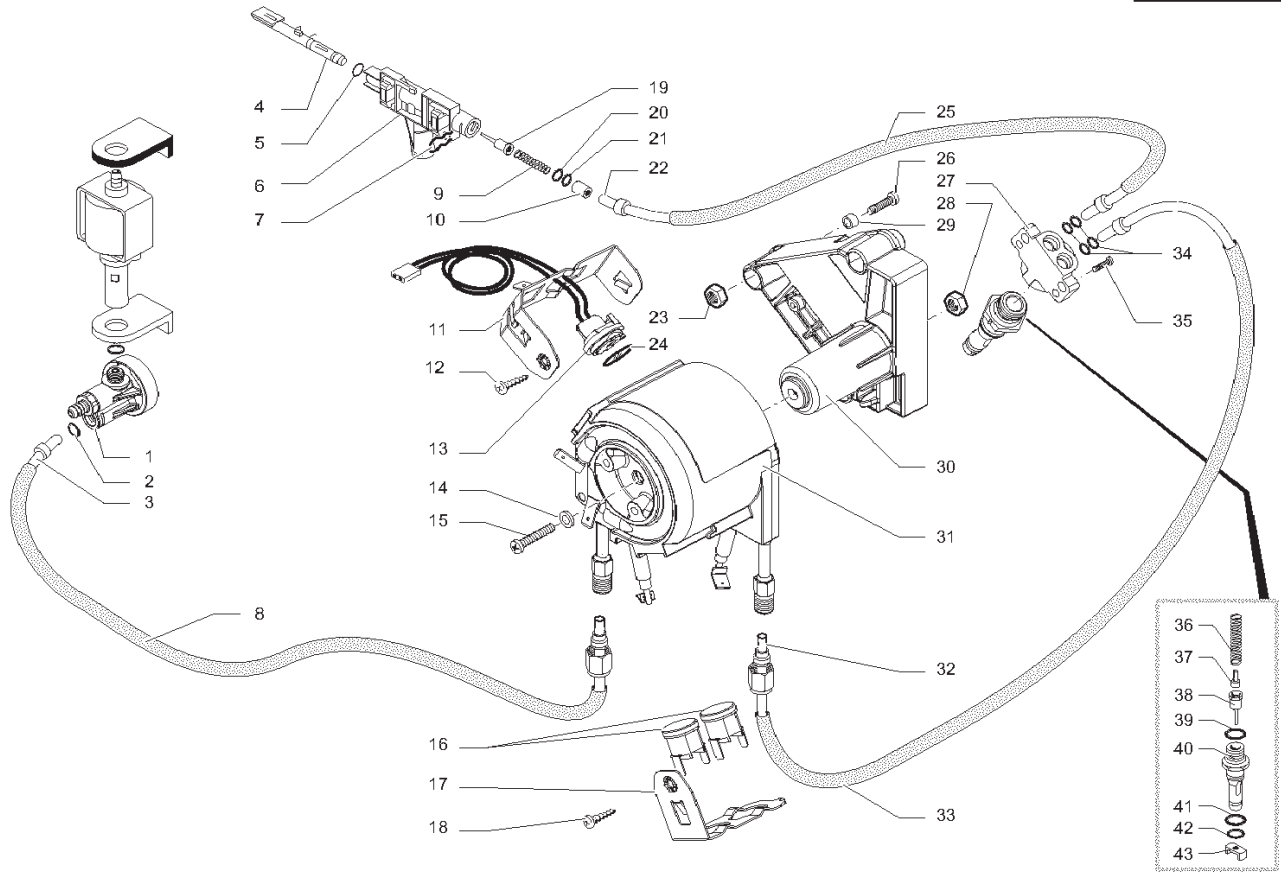
Cod. 9160.027.150

POS	CODICE	DESCRIZIONE	NOTE	POS	CODICE	DESCRIZIONE	NOTE
01	U140.019	PANELVIT TCB 3,0X16 DIN 7505 B	INOX				
02	0311.024.150	FLANGIA X EROGATORE					
03	9169.A14.150	ASS. PERNO X DOCCIA COMPLETO GRIGIO					
04	NM02.006	OR R5	TERMOIL				
05	9161.222	MOLLA CONICA					
06	9991.168	SFERA IN VETRO D=5MM					
07	NM02.013	OR ORM 0080-15	TERMOIL				
08	9161.193.150	CONTROPISTONE X GRUPPO CAFFE' GRIGIO					
09	NM01.044	OR ORM 0320-40 SILICONE	PTFE/FDA				
10	223740300	ASS. DOCCIA DE=35,8 C/VITE E DADO					
11	147572550	PIASTRINA X AGGANCIO GRUPPO CAFFE' NERO					
12	9161.070.150	PIASTRA POSTERIORE X GRUPPO GRIGIO					
13	9161.064.150	MANICOTTO ENTRATA ACQUA GRIGIO					
14	140321861	OR 2025	EPDM				
15	0301.R04.150	GRUPPO RICAMBIO MANICOTTO GRIGIO					
16	9161.306.150	ASS. PISTONE INTEGRALE GRIGIO					
17	9161.198	MOLLA X PISTONE					
18	9161.191	BOCCOLA X PISTONE NEUTRO					
19	NM02.018	OR METRICO 0090-25	TERMOIL				
20	9161.343.150	ASS. PISTONE INTEGRALE					
21	9161.195.150	CONTENITORE COMPLETO X GRUPPO GRIGIO					
22	9161.065.150	BIELLA X GRUPPO GRIGIO					
23	9161.094.150	BLOCCETTO FORATO X GRUPPO GRIGIO					
24	9161.060.150	RASATORE X GRUPPO GRIGIO					
25	9161.066.150	ALBERO A GOMITO X GRUPPO GRIGIO					
26	9161.071.150	PIASTRA ANTERIORE X GRUPPO GRIGIO					
27	9161.123.150	TRAMOGGIA X GRUPPO PRESS GRIGIO					
28	9161.046	MOLLA X RASATORE GRUPPO					
29	U109.026	VITE AUT.TCB 3,5X19 DIN 7981 C	INOX				
30	9161.045	MOLLA X IMPUGNATURA GRUPPO					
31	9161.069.150	IMPUGNATURA X GRUPPO CAFFE' GRIGIO					
32	U109.027	VITE AUT. TCB 2,9X19 DIN 7981 C	INOX				

**Saeco** GRUPPO CAFFE' M5000 X C.A. SAECO

Rev. 01 - 25/10/05

TAVOLA 1/1



**Saeco**  
INTERNATIONAL GROUP

## CHAUDIERE TUBULAIRE M5000



Cod. 2 8 647 35

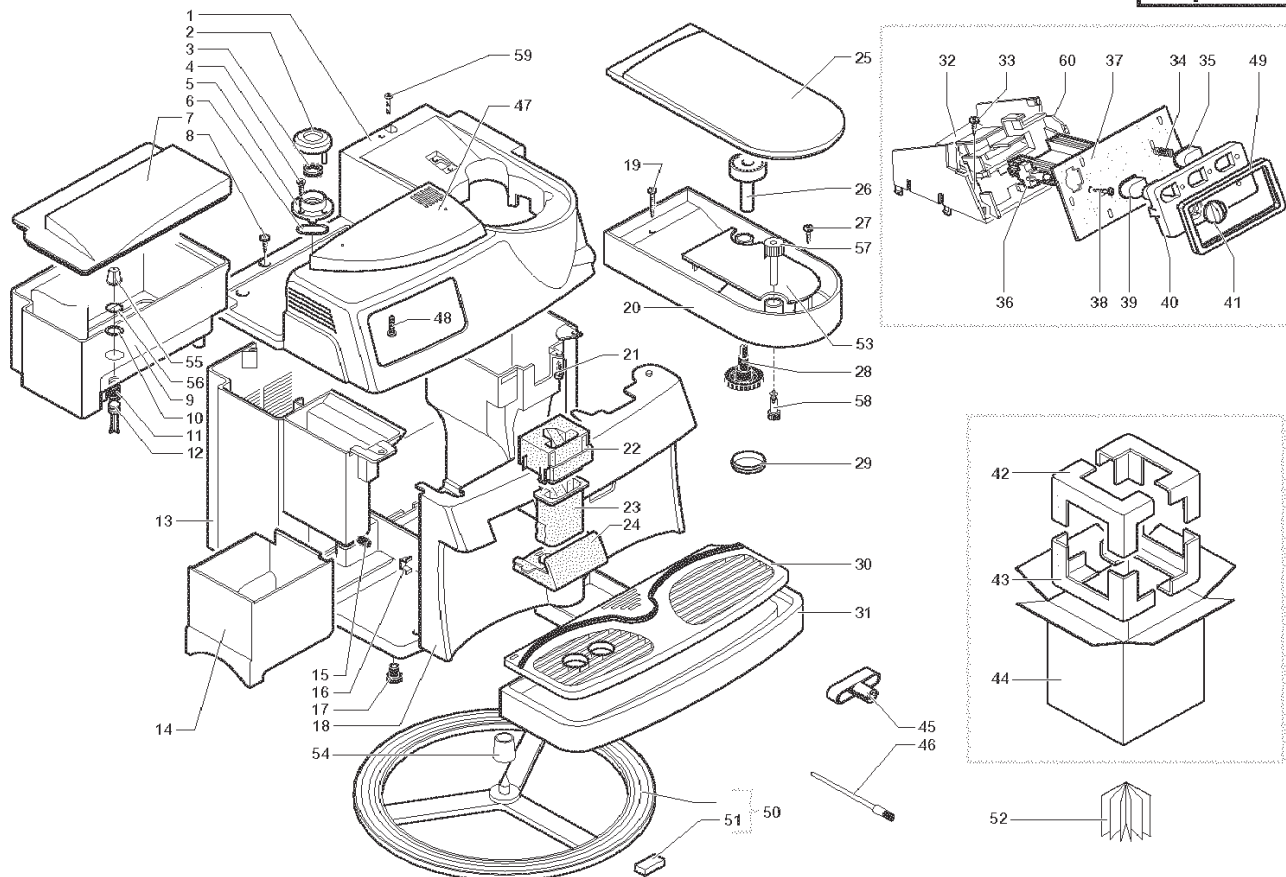
POS	CODE	DESCRIPTION	NOTE	POS	CODE	DESCRIPTION	NOTE
01	229452100	Valve de compensation et securite		38	227660100	Piston avec joint Viton	
02	NM02.028	OR 2015	EPDM	39	140320462	OR Metrico 0080-20 en silicone	
03	227874900	Tube Teflon 2x4 L = 250 mm		40	147471700	Pipette sortie chaudiere	
04	9161.205	Axe robinet vapeur		41	NM01.035	Omm 0090-20	Silicone
05	140328561	Or 4.48 x 1.9	EPDM	42	NM01.057	Omm 0050-20	Silicone
06	9161.204	Robinet vapeur		43	145893000	Curseur pour valve	
07	9011.144	Ressort pour tube D.4					
08	149361200	Tube Silicone noir 7,5x9,3	Matassa in kg		286473558	Kit complet chaudiere 230V	
09	126765317	Ressort piston					
10	9991.112	Bague pour robinet					
11	126838017	Ressort thermostat					
12	129573402	Vis TCB PH/SW 4x10 UNI 8112 ZNP					
13	288582200	Senseur complet temperature					
14	128310521	Rondelle UNI 8842 A5 inox					
15	129827402	Vis TCB M5x20 UNI 7687 ZNP					
16	189428200	Thermostat 175°					
17	126837817	Ressort thermostat					
18	129573402	Vis TCB PH/SW 4x10 UNI 8112 ZNP					
19	227660100	Piston avec joint Viton					
20	NM02.028	O.R. 2015	EPDM FDA				
21	140328161	Or 3,85 x 1,9	EPDM				
22	227874800	Tube Teflon + protection L = 480 mm					
23	123160502	Ecrou M5 UNI 5587-68	Zinc				
24	145950500	Isolant thermoconducteur Keratherm					
25	149361200	Tube Silicone noir 7,5x9,3	Matassa in kg				
26	U044.020	Vis TSP M5x30 UNI 7688 ZNP					
27	227900320	Raccord support chaudiere					
28	123160502	Ecrou M5 UNI 5587-68	Zinc				
29	9161.206	Entretoise isolante pour chaudiere					
30	149197900	Support chaudiere					
31	282058458	Chaudiere tubulaire 230 V					
32	227874700	Tube Teflon avec ecrou 2x4 L = 235 mm					
33	149361200	Tube Silicone noir 7,5x9,3	Matassa in kg				
34	NM02.028	O.R. 2015	EPDM FDA				
35	129910103	Vis Hi-Lo TC 3,5x15					
36	9011.132	Ressort					
37	127471620	Pivot pour piston					

**Saeco**  
INTERNATIONAL GROUP

## CHAUDIERE TUBULAIRE M5000

ed. 00 - 09/12/02

PAGE 1/1



**Saeco**  
INTERNATIONAL GROUP

**SUP 018C SAECO V2**

DALLA MATRICOLA 984044922



Cod.7 4 14 13-20-21-34

Cod.7 4 14 37-38-50-62

POS	CODICE	DESCRIZIONE	NOTE	POS	CODICE	DESCRIZIONE	NOTE
01	142850576	Copertura grig. marm.		20	142713680	Cont. caffè gri./trasp. s/sole con reg. dose	230 V
	222820341	Copertura argento			142713780	Cont. caffè gri./trasp. c/sole con reg. dose	120 V
	142850553	Copertura nero met.		21	129680902	Vite Panelvit TCB 3.5x12 D/IN 7505	ZNP
	222820343	Copertura Dark Bleu		22	0311.022.490	Canalino erogatore fisso grigio	
02	142844059	Copertura grigia			0311.022.380	Canalino erogatore fisso nero metalliz.	
03	145842900	Guarnizione Gaco DIM 14		23	0311.011.490	Canalino erogatore mobile grigio	
04	129535721	Vite TSP 3.5x9.5			0311.011.380	Canalino erogatore mob. nero metalliz.	
05	149185359	Supporto grigio x guarnizione		24	0311.012.490	Supporto erogatore	
06	0312.022	Guarnizione x contenitore valvola			0311.012.380	Supporto erogatore nero metalliz.	
07	0324.005.490	Cop. per cont. acqua grigio		25	0324.004.490	Coperchio x contenitore caffè	ABS nero
	0324.005.580	Cop. cont. acqua argento			0324.004.580	Cop. cont. caffè argento	
	0324.005.380	Cop. cont. acqua nero metal.			0324.004.380	Cop. cont. caffè nero met.	
08	U143.007	Vite Torx TCB 2.9x19	Inox	26	9141.051.490	Pomello regolazione macinatura	
09	0311.A05.230	A.s contenitore acqua		27	U109.029	Vite aut. TCB 3.5x32 DIN 7981 C	NIK
10	140324362	Orm 0060-30	Silicone nero	28	146000850	Ingr. x manopola regolazione	
11	126764718	Molla per pistoncino		29	9161.270	Guarnizione x contenitore caffè	
12	147680562	Pistoncino per serbatoio grigio		30	0311.010.490	Griglia	
13	0311.A03.560	Ass. carcassa grig. marmorizzato	Con. pos. 15,17,54		0311.010.380	Griglia nero metallizzato	
	0311.A03.580	Ass. carcassa argento	Con. pos. 15,17,54		0324.006.490	Griglia comtesse grigia	
	0311.A03.380	Ass. carcassa nero metallizzato	Con. pos. 15,17,54	31	0311.005.560	Vasca raccogli goccia grig. marm.	ABS
	0311.A03.730.A	Ass. carcassa dark blue	Con. pos. 15,17,54		0311.005.580	Vasca raccogli goccia argento	
14	0311.004.560	Contenitore fondi grig. marm.	ABS		0311.005.380	Vasca raccogli goccia nero met.	
	0311.004.580	Contenitore fondi argento		32	0311.017.050	Supporto x scheda elettronica	
	0311.004.380	Cont. fondi nero metalliz.		33	129517303	Vite TCB 3.9x9.5 DIN 7981	NIK
	0311.004.730.A	Contenitore fondi Dark bleu		34	9161.220	Molla x tasto funzione	
15	9991.105	Magnete a resca D=9 mm		35	0324.002.490	Tasto funzione	
16	0311.020	Squadretta per chiusura sportello			0324.002.380	Tasto funzione nero metalliz.	
17	147622850	Piedino nero		36	NE03.029	Interruttore Rold CM E 1058	
18	228991576	Sportello grig. marm.ser. Café Grande		37	181565558	Scheda CPU M5000 230V	Con caldaia all.
	228991641	Sportello argento serig. Vienna de Luxe			181565555	Scheda CPU M5000 120V	Con caldaia all.
	228991553	Sport. serig. Café Grande nero met.			181554658	Scheda CPU M5000 230V	Con caldaia inox
	228991541	Sportello arg. ser. Café Grande			181554655	Scheda CPU M5000 120V	Con caldaia inox
	228993643	Sportello Dark Bleu Ser. Edition 3		38	129680202	Vite Panelvit TCB 3x12 DIN 7505	ZNP
	228992876	Sportello gri. marm ser. Edition 1		39	0324.003.490	Tasto ON/OFF	
19	129517103	Vite TCB 3.5x38 DIN 7981	NIK		0324.003.380	Tasto ON/OFF nero metalliz.	
20	222711880	Cont. caffè in grani s/sole senza reg. dose	230V	40	224881976	Frontalino serig. Café Grande	
	222711780	Cont. caffè in grani c/sole senza reg. dose	120V		224882276	Frontalino serig. Café Grande	
					224882241	Frontalino arg. ser. grigio chiaro	Saeco Austria

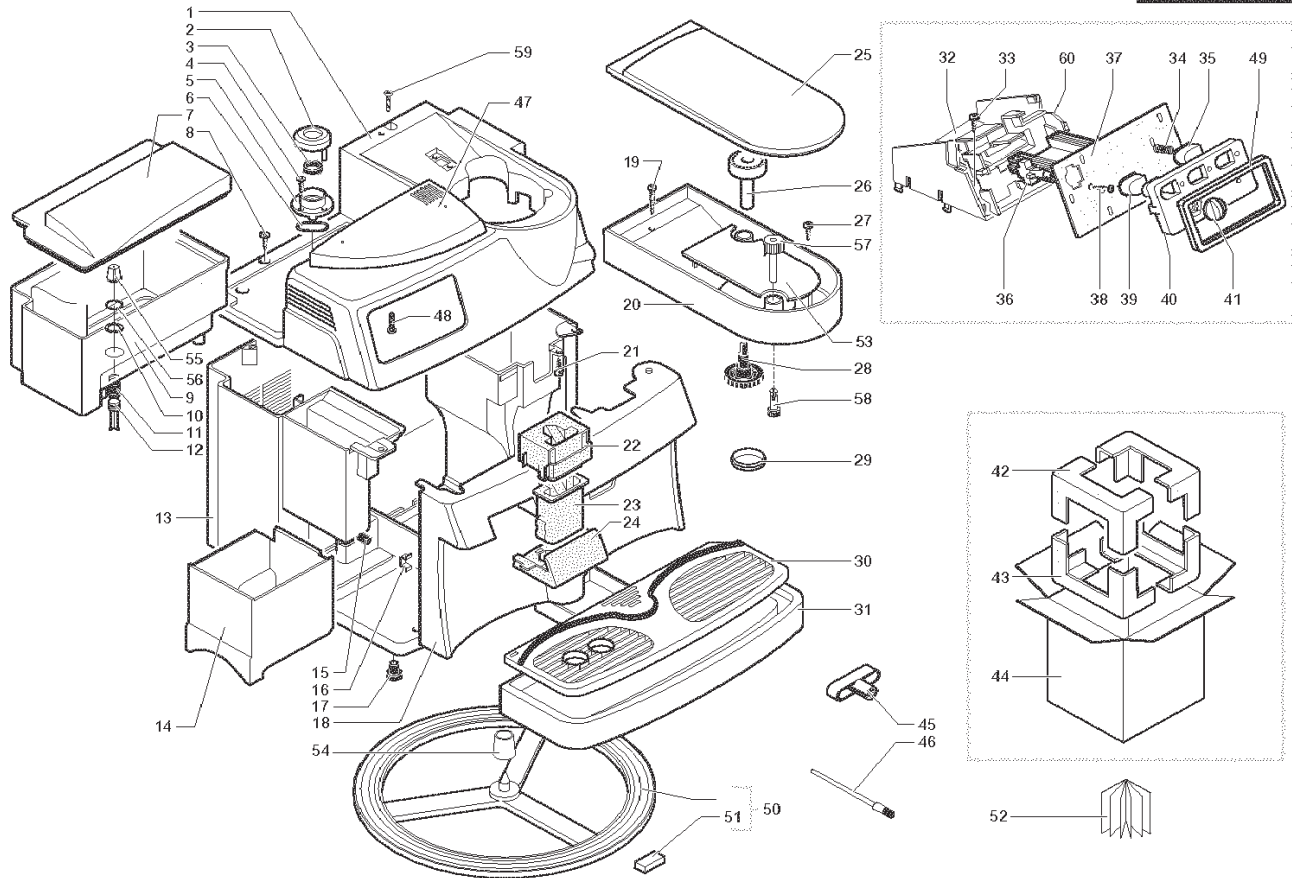
**Saeco**  
INTERNATIONAL GROUP

**SUP 018C SAECO V2**

DALLA MATRICOLA 984044922

Rev. 07 - 08/04/04

TAVOLA 1a/5



**Saeco**  
INTERNATIONAL GROUP

**SUP 018C SAECO V2**

DALLA MATRICOLA 984044922



Cod.7 4 14 13-20-21-34  
Cod.7 4 14 37-38-50-62

POS	CODICE	DESCRIZIONE	NOTE	POS	CODICE	DESCRIZIONE	NOTE
40	224882253	Fron. serig. x Cafè Grande nero met.					
	224882243	Frontalino Dark Bleu ser. Argento					
	224882277	Frontalino gri. marm. ser. nero					
41	0311.016.490	Pomello regolazione DGE					
	0311.016.380	Pomello regolaz. dose nero met.					
42	175893900	Inserto doppio superiore	Vienna de Luxe				
43	175894000	Inserto doppio inferiore					
44	178505100	Scatola litografata Saeco Cafè					
	178505000	Scatola litografata Saeco Vienna					
45	142660259	Chiave gruppo					
46	127390100	Pennello pulizia					
47	0324.007.490	Copertura sup. grig. marm.					
	0324.007.380	Copert. suppl. nero metallizzato					
	0324.007.580	Copertura suppl. argento					
48	129670202	Vite Panelvit TCB 3.5 x 16 Testa D=8					
49	145850100	Guarnizione mascherina					
50	220380159	Ass. Anello girevole	con pos. 51				
51	147622150	Piedino per anello					
52	165932300	Libretto istruzioni Cafè Grande					
	0311.951	Libretto istruzioni Vienna					
53	147755280	Protezione vasca	120V				
54	145894700	Inserto di ritegno per anello					
55	224640200	As. filtro esterno x cont. acqua					
56	140328461	Or metrico 0019-10	in EPDM				
57	147715659	Pomello gigio regolazione dose					
58	146001850	Ingranaggio nero regolazione dose					
59	129661202	Vite Panelvit TCB 3x16 DIN 7505	ZNP				
60	147756600	Protezione basetta elettronica					

**Saeco**  
INTERNATIONAL GROUP

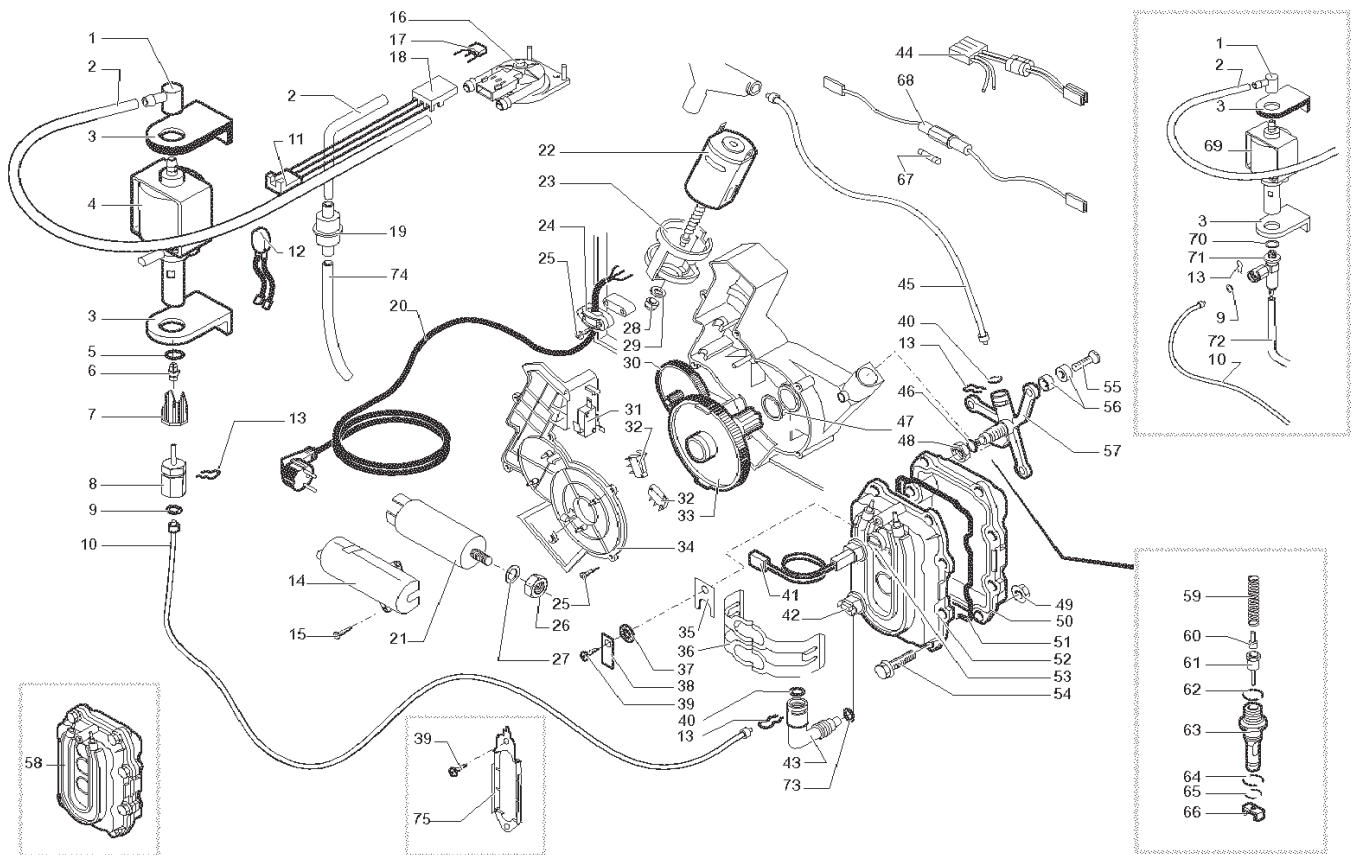
**SUP 018C SAECO V2**

DALLA MATRICOLA 984044922

Rev. 07 - 08/04/04

TAVOLA 1b/5





SUP 018C SAECO V2 CALDAIA AL. 230V

DALLA MATRICOLA 984044922



Cod.7 4 14 13-20-21-34

Cod.7 4 14 37-38-50-62

POS	CODICE	DESCRIZIONE	NOTE	POS	CODICE	DESCRIZIONE	NOTE
01	147920150	Raccordo a 90°		37	128310504	Rosetta A5 UNI 8842	Brunita
02	149360200	Tubo in silic. 5x8 70sh	matassa in kg	38	186400600	LinguettaOt. maschio 6.3	
03	149185850	Sopp. pompa TYP Eaton Magic		39	129575403	Vite TAPT M5x10 DIN 7500C	Nik
04	9070.037.00A	Pompa Po01	230V	40	NM02.028	Or 2015	EPDM FDA
05	NM03.018	Or 2025	NBR	41	286471558	Kit sensore 230 V	(L P E AR) Altri paesi
06	9071.075	Bicono in plastica x tubo D=6		42	286472258	Kit sensore 230 V	
07	9071.071	Ghiera bloccaggio per tubo D=6		43	189428200	Termostato 175° C	
08	9071.097	Innesto per tubo D=4		44	127914020	Raccordo OT. 90° 1/8" GAS	
09	NM02.028	Or 2015	EPDM FDA	45	227872000	Ass. tubo teflon 4x2 L=440	vedi pos. 22
10	227872100	Ass. tubo teflon 4 x 2 L=235		46	140321462	Or 2018	Silicone
11	283542200	Ass. connettore 3 poli AWG 22		47	9161.132	Rondella Mylar	
12	0311.807	Cablaggio giallo Klixon JP13	230V	48	123390420	Dado 1/8 gas H=4.5 CH 13	Ottone
13	9011.144	Forcella x tubo D=4		49	123270102	Dado M6 con flangia	
14	142851100	Copertura filtro antisturbo		50		Particolare non disponibile	vedi pos. 58
15	129660902	Vite Panelvit TCB 3.5x16 testa D8	ZNP	51	9011.129	Guarnizione per caldaia	
16	286473300	Kit turbina VDE "M" con sensore	con pos. 17	52		Particolare non disponibile	vedi pos. 58
17		Particolare non disponibile	vedi pos. 16	53	123591222	Distanziale alluminio per sensore	
18	143590200	Distanziale		54	U046.004	Vite TEFZ M8x26	
19	144650300	Filtro in aspirazione rete 500		55	U044.017	Vite TSPC M5x20 UN 7688	ZNP
20	183910450	Cav. alim. Schuko nero con faston	L=1500 mm	56	9161.206	Distanziale isolante	
	183930250	Cav. alim. CH nero con faston	L=1500 mm	57	9011.126	Supporto per caldaia	
	183950150	Cav. alim. Italia nero con faston	L=1500 mm	58	286472858	Kit ricambio caldaia + sensore 230 V	(L P E AR) Altri paesi
	183940250	Cavo alim. Australia con faston	L=1500 mm		286473058	Kit ricambio caldaia + sensore 230 V	
21	184651100	Filtro antisturbo		59	9011.132	Molla per spillo	
22	286891358	Ass. generale motore x motoriduttore	con part. 23, 44	60	127471620	Perno ottone per pistoncino	
23	9121.044	Antivibrante x motore		61	227660100	Ass. spillo	
24	148600600	Stringicavo Vo		62	140320462	Orm 0080-20	Silicone
25	129670202	Vite Panelvit TCB 3.5x16 testa D8	ZNP	63	147471700	Perno per valvola	
26	123270202	Dado M8 basso UNI 5589-A-6S	ZNP	64	NM01.035	Orm 0090-20	Silicone
	289180542	Dado M8 flangia		65	NM01.057	Orm 0050-20	Silicone
		Da matricola 20004031594		66	145893000	Cursore per valvola	
27	128310802	Rosetta UNI 8842 A8	ZNP	67	327002200	Fusibile 5x20 6.3 A 250 V ritardato	230V
28	121710720	Boccola ottone sinterizzato		68	183003662	Cavetto con portafus., fus. e targhetta	230V
29	148380200	Rondella tela bakelizzata D=5.5		69	187720958	Pompa Ulka EX5	230V
30	146000759	Ingranaggio Z 12/90 grigio		70	140321961	Or 2031	
31	NE05.042	Microrinterruttore presenza gruppo		71	229451300	Ass. valvola sicurezza D=8	Per pompa Ulka
32	NE05.038	Microrinterruttore fase gruppo		72	149360200	Tubo silicone 5x8 SH	Matassa
33	9121.068.150	Ingranaggio Z 108 grigio		73	140321462	Or 2018	Silicone
34	9161.200.920	Coperchio per motoriduttore		74	149361100	Tubo silicone 7x10	Matassa in kg
35	126836402	Molla ferma sonda		75	126836517	Molla bloccaggio 3 termostati	
36	9011.142	Molla fermatermostati			289433200	Ass. generale turbina completo di tubi, comprende i particolari 1-2-11-16-17-18-19	Validità 01-01-99

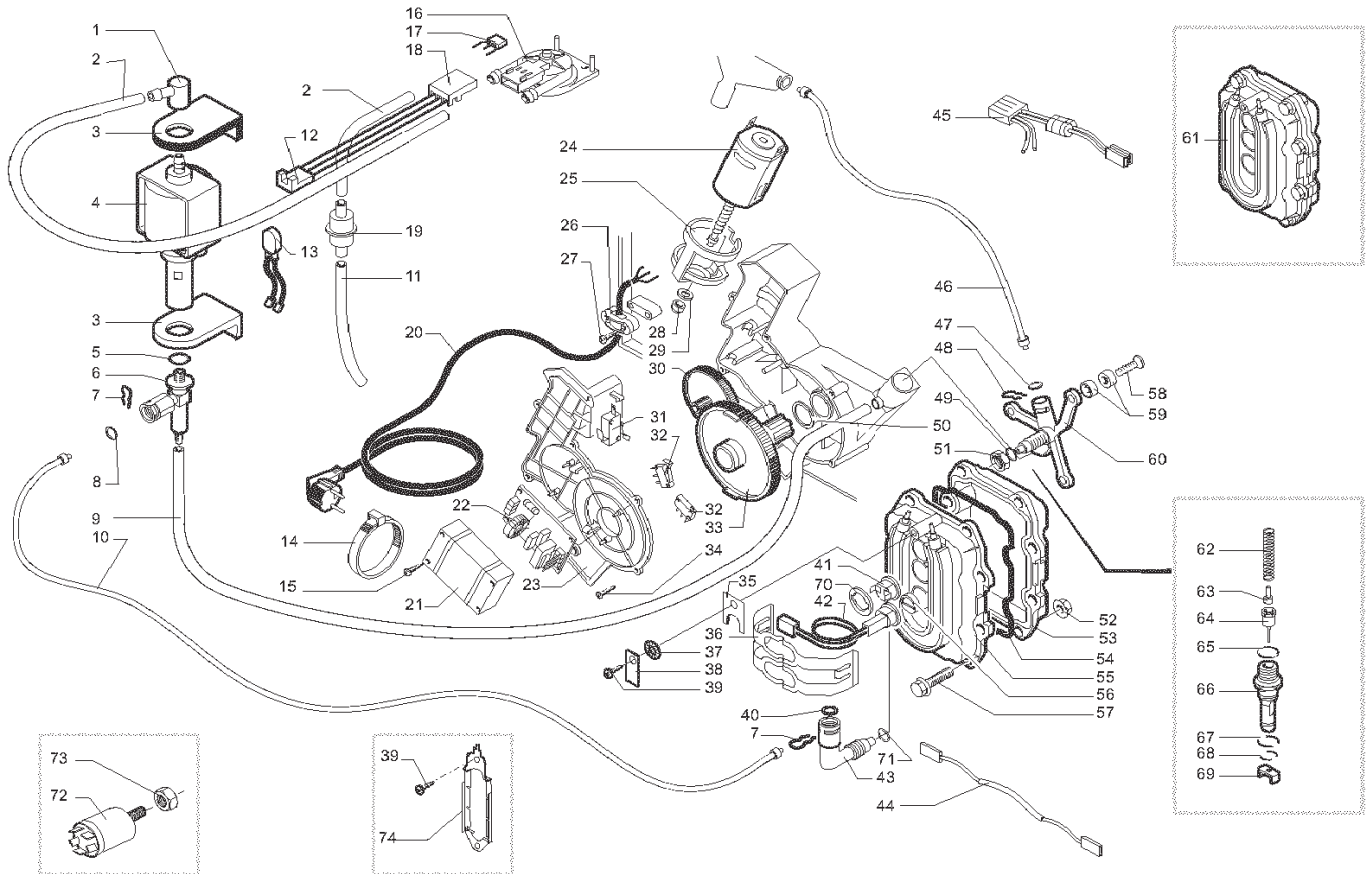


SUP 018C SAECO V2 CALDAIA AL. 230V

DALLA MATRICOLA 984044922

Rev. 05 - 26/05/03

TAVOLA 2/5



SUP 018C SAECO V2 CALDAIA AL. 100V - 120V

DALLA MATRICOLA 984044922



Cod.7 4 14 13-20-21-34

Cod.7 4 14 37-38-50-62

POS	CODICE	DESCRIZIONE	NOTE	POS	CODICE	DESCRIZIONE	NOTE
01	147920150	Raccordo a 90°		39	129575403	Vite TAPT M5x10 DIN 7500	Nik
02	149360200	Tubo in silic. 5x8 70Sh	matassa in kg	40	NM02.028	Or 2015	EPDM FDA
03	149185850	Sopp. pompa TYP Eaton Magic		41	189428200	Termostato 175°	
04	187720955	Pompa ULKA EX5	120V	42	286472255	Kit sensore	100 - 120V
	187720954	Pompa ULKA EX5	100V	43	127914020	Raccordo ot. 90° 1/8 Gas	
05	140321961	Or 2031		44	183440562	Cav. 2F. Silicene blu USA	120V
06	229451300	Ass. valvola sicurezza D=8	x pompa ULKA	45		Particolare non disponibile	vedi pos. 24
07	9011.144	Forcella x tubo D=4		46	227872000	Ass. tubo teflon 4x2 L=440	Silicone
08	NM02.028	Or 2015	EPDM FDA	47	NM02.028	Or 2015	EPDM FDA
09	149360200	Tubo silicone 5x8 70Sh	matassa	48	9011.144	Forcella x tubo D=4	
10	227872100	Ass. tubo teflon 4 x 2 L=235		49	140321462	Or 2018	Silicone
11	149361100	Tubo silicone 7x10	Matassa in kg	50	9161.132	Rondella Mylar	
12	283542200	Conn. ass. 3 poli turbina JP4		51	123390420	Dado 1/8 gas H=4.5 CH 13	Ottone
13	289201000	Cablaggio giallo KLIXON JP13	120V	52	123270102	Dado M6 con flangia	
14	144320500	Fascetta L=290		53		Particolare non disponibile	vedi pos.61
15	129660902	Vite Panelvit TCB 3.5x16 testa D8	ZNP	54	9011.129	Guarnizione per caldaia	
16	286473300	Kit turbina VDE "M" con sensore	con pos. 17	55		Particolare non disponibile	vedi pos.61
17		Particolare non disponibile	vedi pos. 16	56	123591222	Distanziale alluminio per sensore	
18	143590200	Distanziale		57	U046.004	Vite TEFZ M8x26	
19	144650300	Filtro in aspirazione rete 500		58	U044.017	Vite TSPC M5x20 UNI 7688	
20	183910450	Cav. alim. Schuko nero con faston	L=1500 mm	59	9161.206	Distanziale isolante	
	NE01.026	Cav. alim. USA gri. con faston		60	9011.126	Supporto per caldaia	
	183921360	Cavo alim. USA gri.	con part. 72	61	286472854	Kit ricambio caldaia + sensore	100V
	142844459	Copertura scheda filtro			286473055	Kit ricambio caldaia + sensore	120V
21	181563155	Scheda di filtraggio	120V	62	9011.132	Molla per spillo	
22	9161.200.920	Coperchio motoriduttore		63	127471620	Perno ottone per pistoncino	
23	286891355	Ass. generale motore x motoriduttore 120V		64	227660100	Ass. spillo	
24	9121.044	Antivibrante x motore		65	140320462	Omm 0080-20	Silicone
25	148600600	Stringicavo Vo		66	147471700	Perno per valvola	
26	129670202	Vite Panelvit TCB 3.5x16 testa D8	ZNP	67	NM01.035	Omm 0090-20	Silicone
27	121710720	Boccola ottone sinterizzata		68	NM01.057	Omm 0050-20	Silicone
28	148380200	Rondella tela bakelizzata D=5.5		69	145893000	Cursoro per valvola	
29	146000759	Ingranaggio Z 12/90 grigio		70	9991.085	Rondella fematermostati	
30	NE05.042	Microinterruttore presenza gruppo		71	140321462	Or 2018	Silicone
31	186722000	Microinterruttore fase gruppo		72	NE13.023	Filtro antidisturbo	
32	9121.068.150	Ingranaggio Z 108 grigio		73	123453602	Dado flangiato M8 dentellato	
33	129670202	Vite Panelvit TCB 3.5x16 testa D8		74	128836517	Molla bloccaggio 3 termostati	
34	126836402	Molla ferma sonda					
35	9011.142	Molla fermatemostati			289433200	Ass. generale turbina completo di tubi	Validità 01-01-99
36	128310504	Rosetta A5 UNI 8842	Brunita			comprende i particolari 1-2-11-12-16-17-18-19	
37	186400600	Linguetta Ot. maschio 6.3					

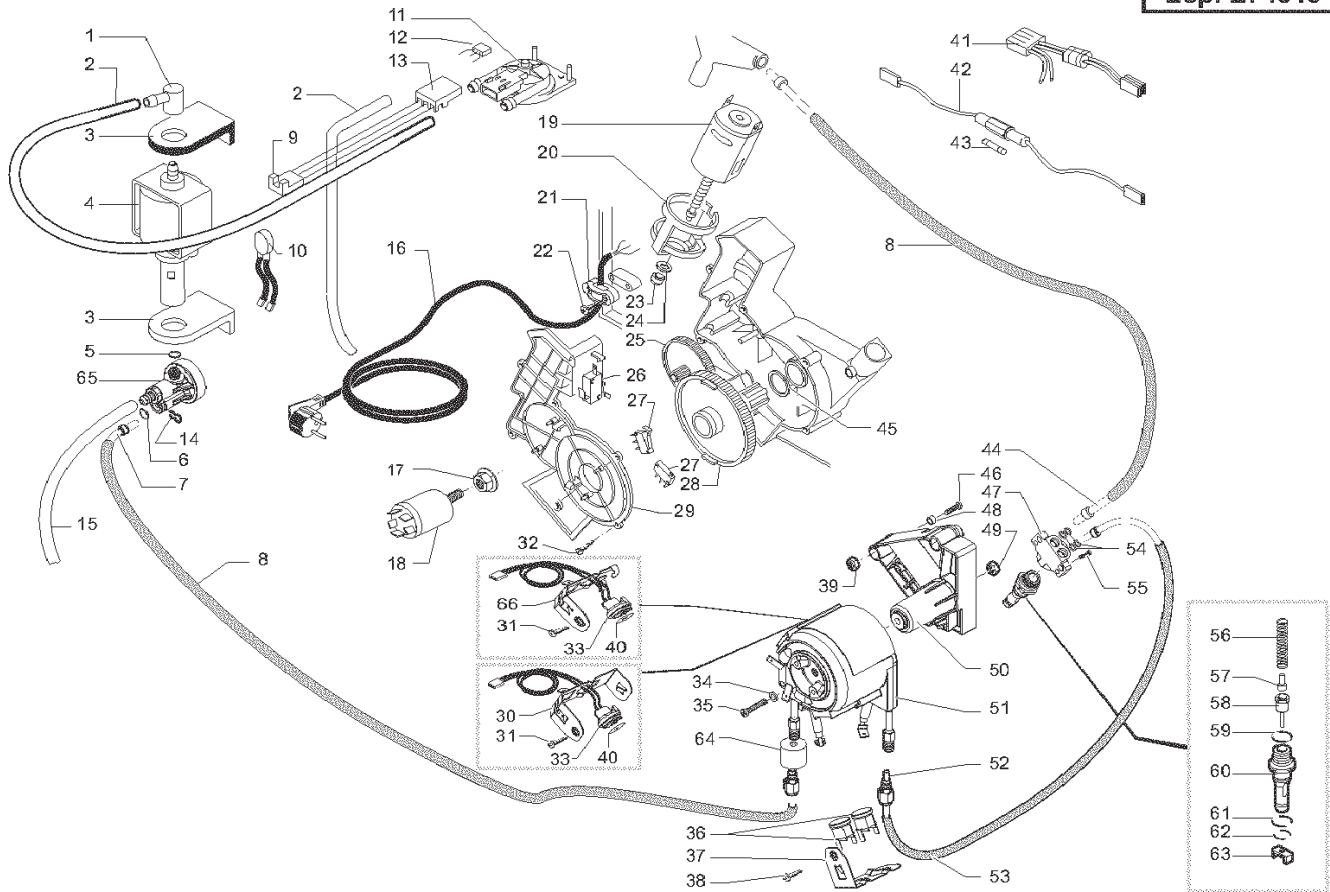


SUP 018C SAECO V2 CALDAIA AL. 100V - 120V

DALLA MATRICOLA 984044922

Rev. 04 - 26/05/03

TAVOLA 3/5



**Saeco**  
INTERNATIONAL GROUP

**SUP 018C SAECO V2 CALDAIA INOX**

DALLA MATRICOLA 984044922



**Cod.7 4 14 13-20-21-34**  
**Cod.7 4 14 37-38-50-62**

POS	CODICE	DESCRIZIONE	NOTE	POS	CODICE	DESCRIZIONE	NOTE
01	147920150	Raccordo a 90°		36	189428200	Termostato 175°	
02	149360200	Tubo in silic. 5x8 70Sh	matassa in kg	37	126838117	Molla fema 2 termostati	
03	149185850	Sopp. pompa		38	129573402	Vite TCB PH/SW 4x10 UNI 8112 ZNP	
04	187720958	Pompa Ulka EX 5	230V	39	123160502	Dado M5 alto UNI 5587-68 Zincato	
	187720955	Pompa Ulka EX 5	120V	40	145951600	Isolante elettrico termoconduttivo Keratherm	
05	140321961	Or 2031	EPDM	41		Particolare non disponibile	vedi pos. 21
06	NM02.028	Or 2015	EPDM	42	183003662	Cavetto con portafus. e targhetta	230V
07	227874900	Ass. raccordo Teflon 2x4 L = 250 mm			183381082	Cavetto silicone blue AWG18 con fusibile	120V
08	149361200	Tubo Silicone nero 7,5x9,3 Matassa in kg		43	327002200	Fusibile 5x20 6.3 A 250 V ritardato	230V
09	283542200	Ass. connett. 3 poli AWG 22			184950200	Fusibile 15A ritardato	120V
10	0311.807	Cablaggio giallo Klixon JP13	230V	44	227874800	Ass. raccordo teflon + protezione2x4	L = 480mm
	289201000	Ass. tempoprotettore termico 120°	120V	45	9161.132	Rondella Mylar	
11	286473300	Kit turbina VDE "M" con sensore	con pos. 12	46	U044.020	Vite TSP M5x30 UNI 7688 ZNP	
12		Particolare non disponibile	vedi pos. 11	47	227900320	Raccordo ottone 2 fori per supporto caldaia	
13	9161.018	Forcella per turbina		48	9161.206	Distanziale isolante x caldaia	
14	9011.144	Forcella x tubo D=4		49	123160502	Dado M5 alto UNI 5587-68 Zincato	
15	149360200	Tubo silicone 5x8 70SR	matassa in kg	50	149197900	Supporto per caldaia	
16	183910450	Cav. alim. Schuko nero con faston	L=1500 mm	51	282058858	Ass. caldaia tubolare V2	230V
	183930250	Cav. alim. CH nero con faston	L=1500 mm		282058855	Ass. caldaia tubolare V2	120V
	183950150	Cav. alim. Italia nero con faston	L=1500 mm	52	227874700	Ass. raccordo Teflon con dado 2x4 L = 235 mm	
17	123453602	Dado M8 flangiato base dentellata		53	149361200	Tubo Silicone nero 7,5x9,3 Matassa in kg	
18	184651100	Filtro antisturbo	230V	54	140328059	Or 2015 in silicone	PTFE/FDA
	184651500	Filtro antisturbo	120V	55	129910103	Vite Hi-Lo TC 3,5x15	
19	286892000	Ass. motore per motoriduttore 230 V	con pos. 20,41	56	9011.132	Molla per spillo	
20	9121.044	Antivibrante per motore		57	127471620	Perno ottone per pistoncino caldaia	
21	148600600	Stringicavo Vo		58	227660100	Ass. Pistoncino con gola con guarn. Viton Ottone	
22	129670202	Vite Panelvit TCB 3.5x16 testa D8	ZNP	59	140320459	Or metrico 0080-20 Silicone	PTFE/FDA
23	121710720	Boccola ottone sinterizzata		60	147471700	Perno per valvola	
24	148380200	Rondella tela bakelizzata D=5.5		61	NM01.035	Omm 0090-20	Silicone
25	146000759	Ingranaggio Z 12/90 grigio		62	NM01.057	Omm 0050-20	Silicone
26	NE05.042	Microinterruttore presenza gruppo		63	145893000	Cursore per valvola	
27	NE05.038	Microinterruttore fase gruppo		64	147756562	Protezione per molla a forcella tubo D = 4	
28	9121.068.150	Ingranaggio Z 108 grigio		65	229452100	Ass. valvola di compensazione e sicurezza	
29	9161.200.920	Coperchio per motoriduttore		66	126838217	Molla fema sensore con ganci laterali	
30	126838017	Molla fema sensore				<b>Da matr. 40074125</b>	
31	129573402	Vite TCB PH/SW 4x10 UNI 8112 ZNP					
32	129670202	Vite Panelvit TCB 3.5x16 testa D8	ZNP				
33	288582200	Ass. sensore					
34	128310521	Rosetta UNI 8842 A5 Inox					
35	129827402	Vite TCB M5x20 UNI 7687 ZNP					

**Saeco**  
INTERNATIONAL GROUP

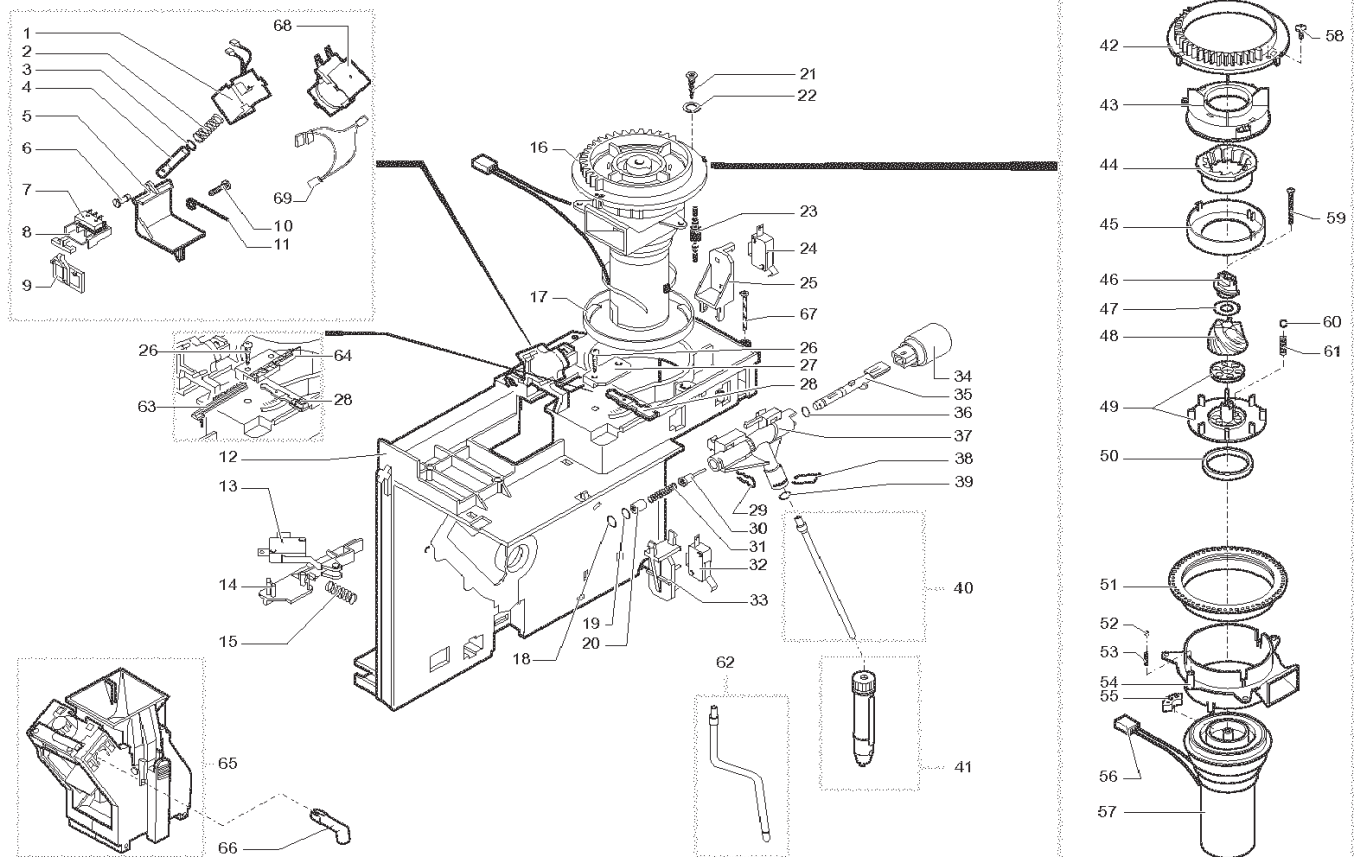
**SUP 018C SAECO V2 CALDAIA INOX**

DALLA MATRICOLA 984044922

Rev. 01 - 08/04/04

TAVOLA 4/5





**Saeco** SUP 018C SAECO V2  
INTERNATIONAL GROUP DALLA MATRICOLA 984044922

CE Cod.7 4 14 13-20-21-34  
Cod.7 4 14 37-38-50-62

POS	CODICE	DESCRIZIONE	NOTE	POS	CODICE	DESCRIZIONE	NOTE	
01	9129.A07.00A	Ass. bobina 230 V fino a matr. 20024065687	120V	38	126764018	Molla per tubo vapore	EPDM	
02	283770755	Ass. bobina		39	140324461	Omm 0060-20		
03	120350704	Molla x Elettromagnete		40	9011.149	Ass. tubo vapore Vienna		
04	122590602	Anello elastico 5 UNI 7434		41	147430163	Pannarello grigio		
05	148971259	Nucleo elettromagnete			147430161	Pannarello grigio spidem		
06	147470659	Sportello dosatore grigio			147430150	Ass. pannarello nero		
07	186701200	Perno sportello dosatore grigio			227430600	Ass. pannarello cromato		
08	149185959	Microdeviatore Saia XCC5-81			227431250	Ass. pannarello plastica nero		
09	148700559	Supporto Micro DGE		42	148650250	Settore di regolazione		
10	129660202	Selettore regolazione DGE grigio		43	149186150	Supporto macina superiore		
11	126834418	Vite Panelvit 3x12 TCB DIN 7505			44			Particolare non disponibile
12	9161.249.150	Asta rasatore		ZNP	45	142844550		Copertura macina superiore
13	NE05.043	Ass. piastra di montaggio			46	147470763		Perno di incremento a vite
14	9161.202.150	Microinterruttore			47	128130102		Rondella 10x165x0.1
15	9161.221	Bilancere per micro fondi			48	226473500		Kit macine tecna
16	286883755	Molla per bilancere micro fondi			49	149188750		Supporto macina inferiore
	286883754	Ass. generale motore con condensatori	120V	50	140360200	Anello in feltro		
	286883858	Ass. generale mot. ITA con condensatori	100V	51	146570950	Ghiera di regolazione		
	286883758	Ass. generale mot. STD con condensatori	230V V2	52	128610421	Sfera D=3.2		
	9141.052.150	Ass. generale mot. STD con condensatori	230V V2	53	126770117	Molla new per sfera D=3.2		
17	9141.052.150	Anello di rinforzo per macinacaffè		54	149186350	Supporto		
18	140328161	Or 3,85 x 1,9	EPDM	55	140230400	Gommino per supporto macina		
19	NM02.028	Or 2015	EPDM FDA	56	283544900	Connettore ass. 2 poli		
20	9991.112	Boccola per rubinetto			283542600	Connettore ass. 2 poli USA		
21	129670202	Vite panelvit TCB 3.5x16 Testa D=8	ZNP	57	286851158	Motore ass.		
22	U207.004	Rosetta piana 4.3x16 UNI 0592	ZNP		286851155	Motore ass.		
23	9991.103	Antivibrante per macinacaffè			286851154	Motore ass.		
24	NE05.043	Microinterruttore acqua vapore		58	129511803	Vite 2.9x6.4 DIN 7981		
25	9161.207.150	Supporto micro rubinetto		59	129931002	Vite Torx TCB 3.5x48x28		
26	129660902	Vite TCB 3.5x12 Panelvit	ZNP	60	128610521	Sfera D=5.5		
27	147571059	Piastrina fissaggio leva grigia		61	126765517	Molla per sfera D=5.5		
28	9161.122.150	Leva per regolazione dose		62	229380908	Tubo vapore piegato		
29	9011.144	Forcella per tubo D=4			229381708	Ass. tubo vapore cromato L=104,88 mm		
30	9019.A01	Ass. spillo		63	148740450	Slitta dentata per regolatore dose		
31	126765317	Molla per spillo		64	147571850	Piastrina fissa leva grigia reg. dose		
32	186723600	Microinterruttore sportello		65	9160.027.150	Gruppo erogazione caffè per C.A. Saeco		
33	9161.208.150	Supporto per micro sportello		66	0311.023.150	Vedi tav. 9160.027.150 cod. esp. E90023		
34	227720963	Pomello vapore serig. grigio Spidem		67	129661402	Manicotto grigio per erogatore		
	227720953	Pomello vapore ner. met. serigraf.		68	9129.A23.00A	Vite Panelvit TCB 3x38 DIN 7505		
	227720963	Pomello vapore serig. grig. RAL 7011				Ass. bobina 230V da matr. 20024065688		
	227720960	Pomello vapore serig. grig. Spidem		69	289202800	Ass. termoprotettore termico 100° C da matr. 20024065688		
35	9161.205	Asta rubinetto vapore						
36	140328561	Or 4.48x1.9	EPDM					
37	9161.204	Rubinetto vapore						

**Saeco** SUP 018C SAECO V2  
INTERNATIONAL GROUP DALLA MATRICOLA 984044922