

Saeco® SUP 018 C SAECO FINO ALLA MATRICOLA 984044921

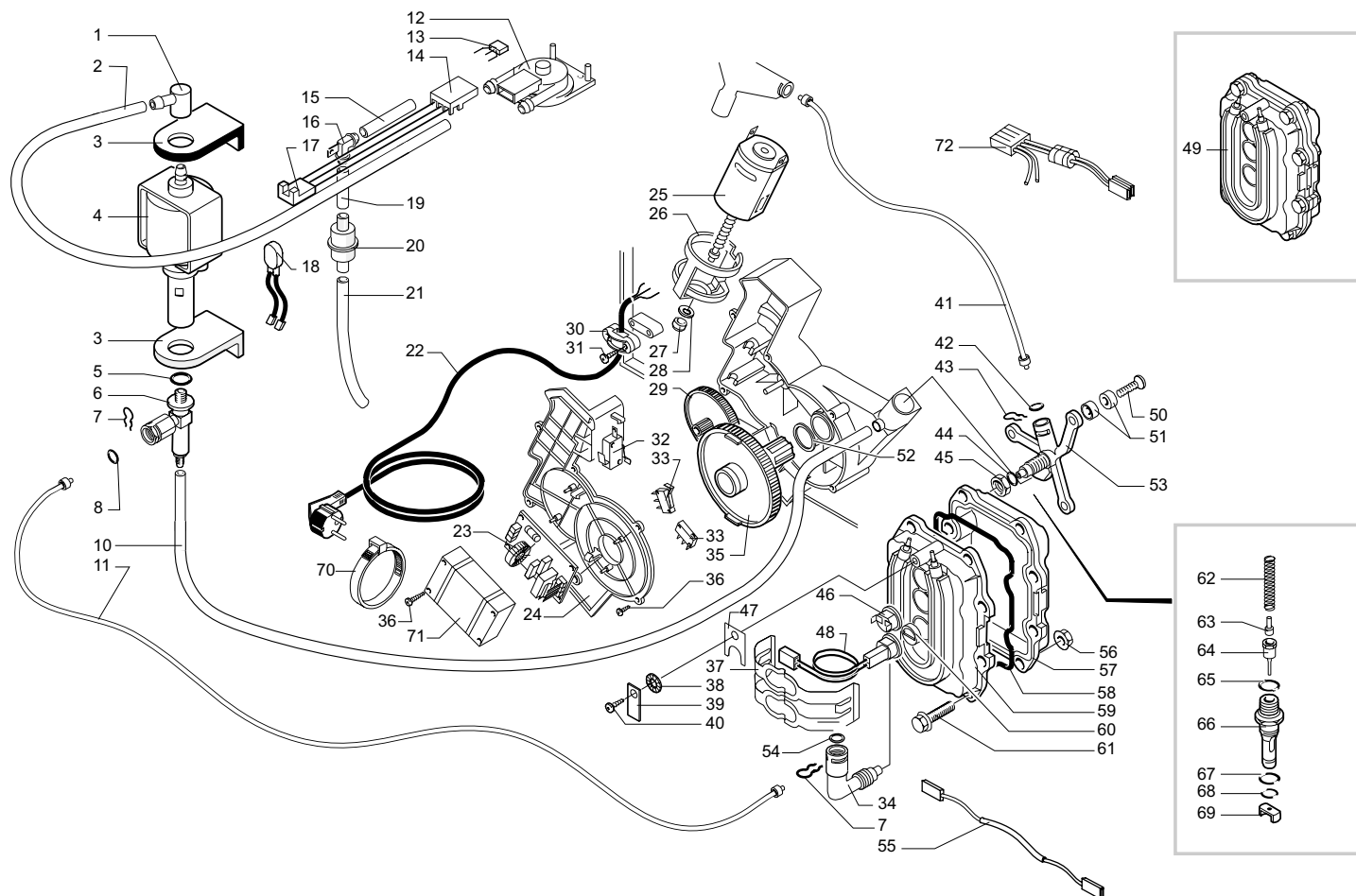
CE Cod. 7 4 14 07

POS	CODICE	DESCRIZIONE	NOTE	POS	CODICE	DESCRIZIONE	NOTE
01	142850576	Copertura grig. marm.		37	0311.017.050	Supporto x scheda elettronica	
02	142844059	Copertura grigia		38	129517303	Vite TCB 3.9x9.5 DIN 7981	NIK
03	145842900	Guarnizione Gaco DIM 14		39	NE03.029	Interruttore Rold CM E 1058	
04	129535721	Vite TSP 3.5x9.5		40	181565558	Scheda CPU M5000 230V	con preinfusione
05	0324.005.490	Cop. per cont. acqua grigio		41	129660202	Vite Panelvit TCB 3x12 DIN 7505	ZNP
06	149185359	Supporto grigio x guarnizione		42	0324.003.490	Tasto ON/OFF	
07	0312.022	Guarnizione x contenitore valvola		43	9161.220	Molla x tasto funzione	
08	U143.007	Vite Torx TCB 2.9x19	Inox	44	224881976	Frontalino serig. Café Grande	
09	0311.A05.230	A.s contenitore acqua		224882276	Frontalino serig. Café Grande	Saeco Austria	
10	140324362	Orm 0060-30	Silicone nero	45	0324.002.490	Tasto funzione	
11	126764718	Molla per pistoncino		46	145850100	Guarnizione mascherina	
12	147660562	Pistoncipo per serbatoio grigio		47	0311.016.490	Pomello regolazione DGE	
13	222480576	As. carcassa per Ricambi	Comp. pos. 15	48	175893900	Inserto doppio superiore polistirolo	
14	0311.004.560	Contenitore fondi grig. marm.	ABS	49	175894000	Inserto doppio inferiore	
15	9991.105	Magnete a resca D=9 mm		50	178558400	Scatola esterna Café Grande	
16	0311.020	Squadretta per chiusura sportello		51	165932300	Libretto istruzioni Café Grande	
17	147622850	Piedino nero		52	224640200	As. filtro esterno x cont. acqua	
18	228991576	Sportello grig. marm.ser.Café Grande		53	140328461	OR metrico 0019-10	in EPDM
19	0324.007.490	Copertura sup. grig. marm.					
20	129670202	Vite Panelvit TCB 3.5 x 16 Testa D=8					
21	129517103	Vite TCB 3.5x38 DIN 7981	NIK				
22	222711780	Cont. caffè in grani c/asole	120V				
	222711880	Cont. caffè in grani s/asole	230V				
23	129517302	Vite TCB 3.9x9.5 DIN 7981	Zincata				
24	0311.022.490	Canalino erogatore fisso grigio					
25	0311.011.490	Canalino erogatore mobile grigio					
26	0311.012.490	Supporto erogatore					
27	0324.004.490	Coperchio x contenitore caffè	ABS nero				
28	9141.051.490	Pomello regolazione macinatura					
29	U109.029	Vite aut. TCB 3.5x32 DIN 7981 C	NIK				
30	147755280	Protezione vasca					
31	146000850	Ingr. x manopola regolazione					
32	9161.270	Guarnizione x contenitore caffè					
33	0311.010.490	Griglia					
34	0311.005.560	Vasca raccogli goccia grig. marm.	ABS				
35	142660259	Chiave gruppo					
36	127390100	Pennello pulizia					

Saeco® SUP 018 C SAECO FINO ALLA MATRICOLA 984044921

Rev. 03 - 28/02/02

TAVOLA 1/3



Saeco® SUP 018 C SAECO FINO ALLA MATRICOLA 984044921



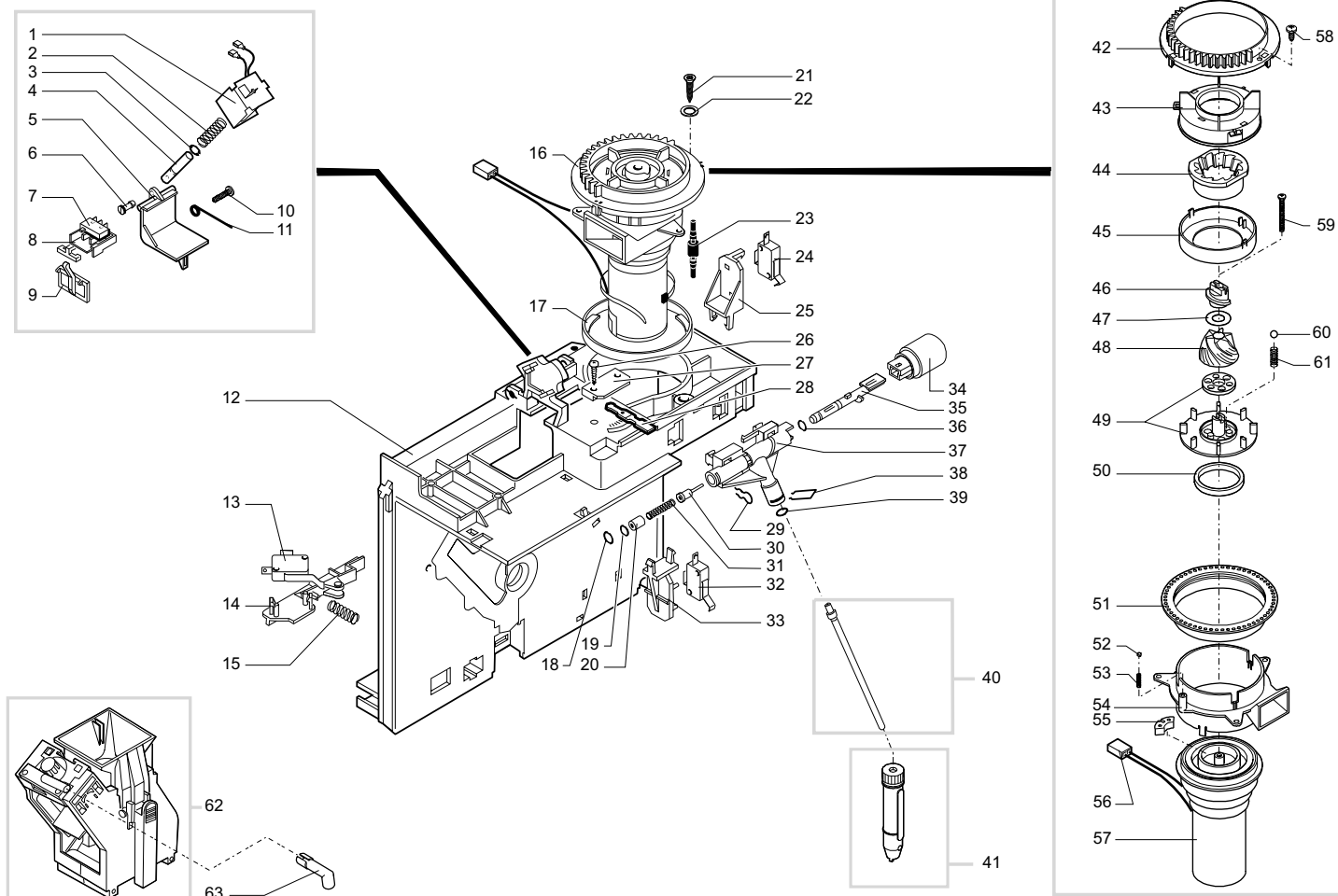
Cod. 7 4 14 07

POS	CODICE	DESCRIZIONE	NOTE	POS	CODICE	DESCRIZIONE	NOTE
01	147920150	Raccordo a 90°		42	NM02.028	Or 2015	EPDM
02	149360200	Tubo in silic. 5x8 70Sh	Matassa in kg	43	9011.144	Forcella x tubo D=4	
03	149185850	Sopp. pompa TYP Eaton Magic		44	140321462	Or 2018	
04	187720958	Pompa ULKA EX5 230V		45	123390420	Dado 1/8 gas H=4.5 CH 13	Ottone
05	140321961	Or 2031		46	NE09.021	Termostato 150° NC fast. 90°	
06	229451300	Ass. valvola sicurezza D=8	x pompa ULKA	47	126836402	Molla ferma sonda	
07	9011.144	Forcella x tubo D=4		48	286471558	Kit sensore 230 V	(I) (E) (P) (ARG)
08	NM02.028	Or 2015	EPDM		286472258	Kit sensore 230 V	Altri Paesi
10	149360200	Tubo silicone 5x8 70Sh	Matassa in kg	49	286472858	Kit ricambi cald. anod. + sens. 230V	(I) (E) (P) (ARG)
11	9979.A16	Ass. tubo teflon 4x2 L=320	Racc. dritto		286473058	Kit ricambi cald. anod. + sens. 230V	Altri paesi
	227871900	Ass. tubo teflon 4x2 L=250	Racc. a 90°	50	U044.017	Vite TSPC M5x20	
12	9160.034	Turbina ass. senza saldatura		51	9161.206	Distanziale isolante	
13	128520100	Sensore		52	9161.132	Rondella Mylar	
14	143590200	Distanziale		53	9011.126	Supporto per caldaia	
15	149360200	Tubo silicone 5x8 70 Sh	Matassa in kg	54	NM02.028	Or 2015	EPDM
16	127912720	Raccordo con faston terra a 90°		55	0311.804	Conet. ass. 3 poli JP11 con termof.	
17	283542200	Ass. connettore 3 poli AWG 22		56	123270102	Dado M6 con flangia	
18	0311.807	Cablaggio giallo Klixon JP13		57		Part. non disponibile	vedi pos.49
19	149360200	Tubo silicone 5x8 70 Sh	Matassa in kg	58	9011.129	Guarnizione per caldaia	
20	144650300	Filtro in aspirazione rete 500		59		Part. non disponibile	vedi pos.49
21	149361100	Tubo silicone 5x10 70Sh	Matassa in kg	60	123591222	Distanziale alluminio per sensore	
22	183930250	Cav. alim. CH nero con faston	Matassa in kg L=1500 mm	61	U046.004	Vite TEFZ M6x26	
23	181563158	Scheda di filtraggio 230V		62	9011.132	Molla per spillo	
24	9161.200.920	Coperchio per motoriduttore		63	127471620	Perno ottone per pistoncino	
25	186851058	Motore As. 33V		64	227660100	Ass. spillo	
26	147753250	Protezione antivibrante		65	140320462	Orm 0080-20	Silicone
27	121710720	Boccola ottone sinterizzato		66	147471700	Perno per valvola	
28	148380200	Rondella tela bakelizzata D=5.5		67	NM01.035	Orm 0090-20	Silicone
29	146000759	Ingranaggio Z 12/90 grigio		68	NM01.057	Orm 0050-20	Silicone
30	148600600	Stringicavo Vo		69	145893000	Cursoro per valvola	
31	129670202	Vite Panelvit TCB 3.5x16 testa D8	ZNP	70	144320500	Fascietta L= 290	
32	NE05.042	Microinterruttore presenza gruppo		71	142844459	Copertura scheda filtro	
33	NE05.038	Microinterruttore fase gruppo		72	0311.808	Conn. ass. 4 poli motoridutt. JP8	230 V
34	127914020	Raccordo rapido 90° x tubo D=4			283542500	Conn. ass. 4 poli motoridutt. JP8	120 V
35	9121.068.150	Ingranaggio Z 108 grigio		73	140321462	Or 2018	Silicone
36	129660902	Vite Panelvit TCB 3.5x16 testa D8	ZNP	74	9991.085	Rondella fermatermostati	
37	9011.142	Molla fermatermostati			289433200	Ass. generale turbina completo di tubi comprende posizioni 1-2-12-13-14-15-17	(validità 01-01-99)
38	128310504	Rosetta A5 UNI 8842	Brunita				
39	186400600	LinguettaOt. maschio 6.3					
40	129575403	Vite TYPZ M5x10 DIN 7985	Nik				
41	227872000	Ass. tubo teflon 4x2 L=440					

Saeco® SUP 018 C SAECO FINO ALLA MATRICOLA 984044921

Rev. 03 - 28/02/02

TAVOLA 2/3



Saeco® SUP 018 C SAECO FINO ALLA MATRICOLA 984044921

CE Cod. 7 4 14 07

POS	CODICE	DESCRIZIONE	NOTE	POS	CODICE	DESCRIZIONE	NOTE
01	9129.A23.00A	As. bobina 230V	L=300	35	9161.205	Asta rubinetto vapore	
02	126764818	Molla x Elettromagnete		36	140328561	Or 4.48 x 1.9	EPDM
03	120350704	Anello elastico 5 UNI 7434		37	9161.204	Rubinetto vapore	
04	122590602	Nucleo elettromagnete		38	126764018	Molla per tubo vapore	
05	148971259	Sportello dosatore grigio		39	140324461	Orm 0060-20	EPDM
06	147470659	Perno sportello dosatore grigio		40	9011.149	Ass. tubo vapore Vienna	
07	186701200	Microdeviatore Saia XCC5-81		41	147430163	Pannarello grigio	
08	149185959	Supporto Micro DGE		42	148650250	Settore di regolazione	
09	148700559	Selettore regolazione DGE grigio		43	149186150	Supporto macina superiore	
10	129660202	Vite Panelvit 3x12 TCB DIN 7505	ZNP	44		Particolare non disponibile	Vedi pos. 48
11	126834418	Asta rasatore		45	142844550	Copertura macina superiore	
12	9161.249.150	Ass. piastra di montaggio		46	147470763	Perno di incremento a vite	
13	NE05.043	Microinterruttore		47	128130102	Rondella 10x165x0.1	Zincata
14	9161.202.150	Bilancere per micro fondi		48	226473500	Kit macine tecna	Ricambi
15	9161.221	Molla per bilancere micro fondi		49	149188750	Supporto macina inferiore	
16	9140.016.00A	As. Gen. Mot. 230V M5000 Stand.		50	140360200	Anello in feltro	
	286882158	As. Gen. Mot. 230V M5000 Italia		51	146570950	Ghiera di regolazione	
	9140.016.00F	As. Gen. Mot. 120V M5000 Stand.		52	128610421	Sfera D=3.2	
	9140.016.00R	As. Gen. Mot. 100V M5000		53	126770117	Molla new x sfera D=3.2	
17	9141.052.150	Anello di rinforzo per macinacaffè		54	149186350	Supporto	
18	140328161	Or 3,85 x 1,9	EPDM	55	140230400	Gommino per supporto macina	
19	NM02.028	Or 2015	EPDM	56	0311.810	Connettore ass. 2 poli	
20	9991.112	Boccola per rubinetto		57	286851158	Motore ass. 230V	
21	129670202	Vite panelvit TCB 3.5x16 Testa D=8	ZNP		286851155	Motore ass. 120V	
22	U207.004	Rosetta piana 4.3x16 UNI 6592	ZNP		286851154	Motore ass. 100V	
23	9991.103	Antivibrante per macinacaffè		58	129511803	Vite 2.9x6.4 DIN 7981	Nichelata
24	NE05.043	Microinterruttore acqua vapore		59	129931002	Vite Torx TCB 3.5x48x28	
25	9161.207.150	Supporto micro rubinetto		60	128610521	Sfera D=5.5	
26	129660902	Vite TCB 3.5x12 Panelvit	ZNP	61	126765517	Molla per sfera D=5.5	
27	147571059	Piastrina fissaggio leva grigia		62	9160.027.150	Guppo erogazione caffè grigio per C.A. Saeco	
28	9161.122.150	Leva per regolazione dose				Vedi tav. 9160.027.150 cod. esp. E90023	
29	9011.144	Forcella per tubo D=4		63	0311.023.150	Manicotto per erogatore	
30	9019.A01	Ass. spillo					
31	126765317	Molla per spillo					
32	186723600	Microinterruttore sportello					
33	9161.208.150	Supporto per micro sportello					
34	227720963	Pomello vapore serigrafato					

Saeco® SUP 018 C SAECO FINO ALLA MATRICOLA 984044921

Rev. 04 - 28/02/02

TAVOLA 3/3