



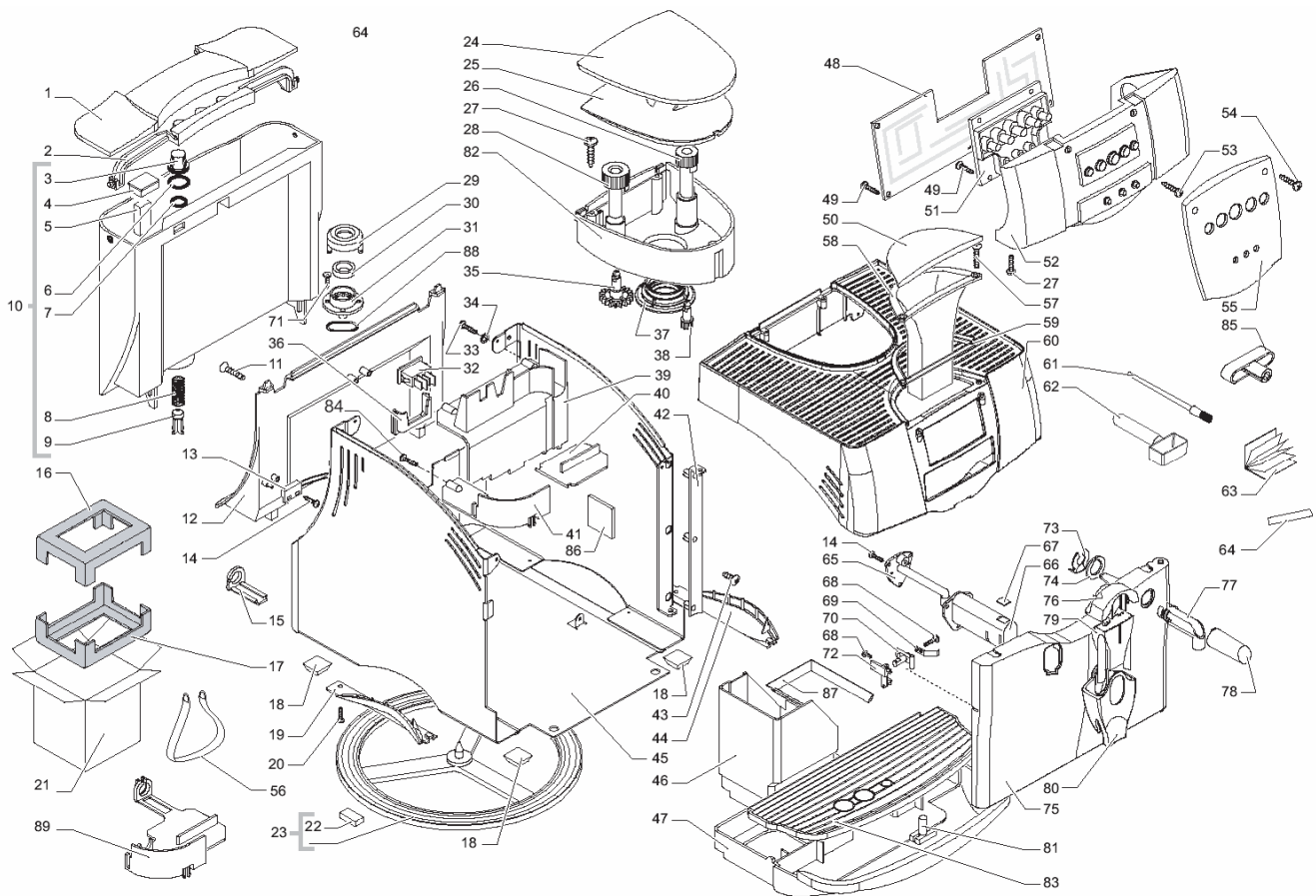
“Incanto schwarz / silber / rot“

SUP 021Y

TECHNISCHE UNTERLAGEN

Rev.06 / Stand 04.10.05

Anmerkung: Die Fett gedruckten Außenliegenden Artikel können von allen Händlern bezogen werden. Alle anderen Teile werden nur an Autorisierte Servicepartner der Firma SAECO ausgeliefert.

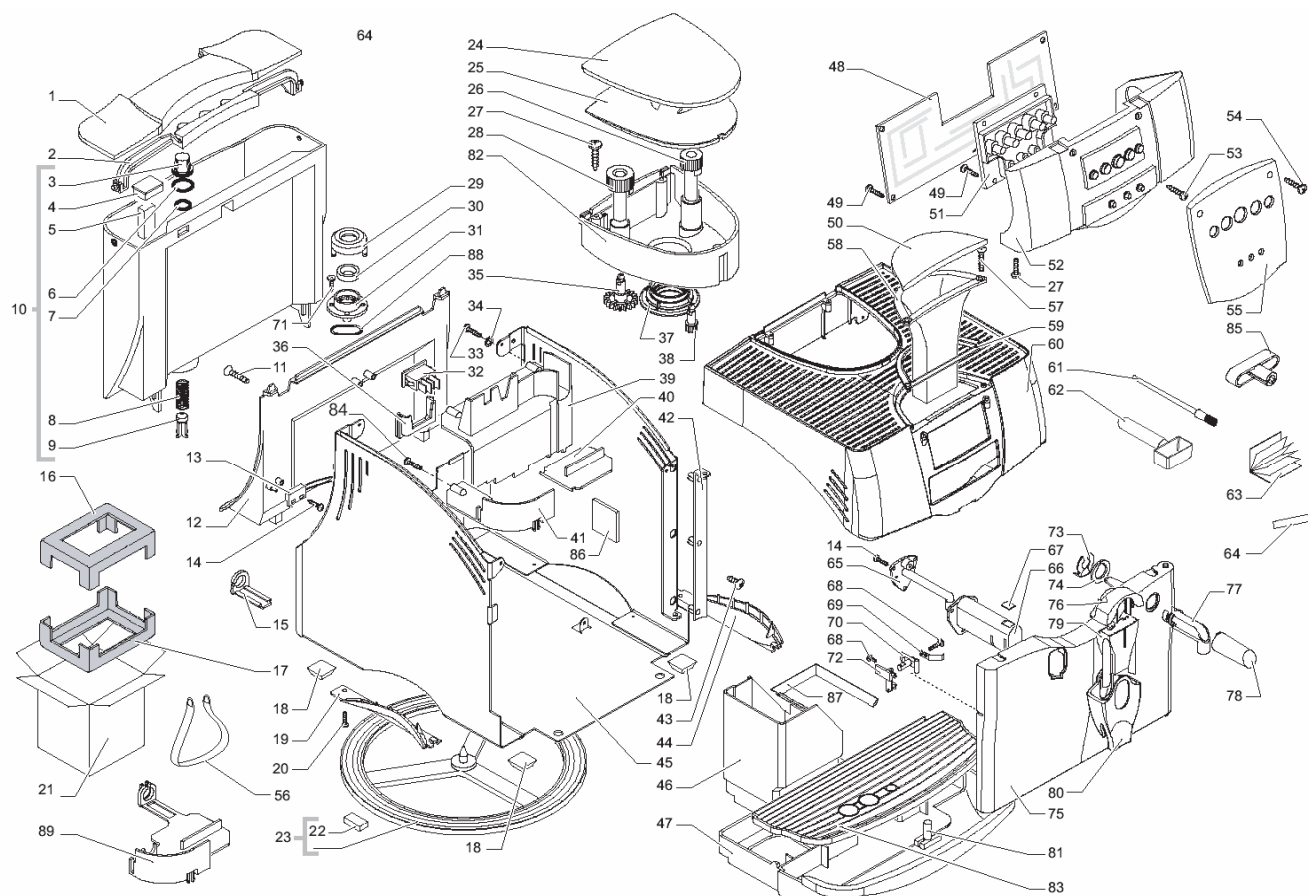


Pos.	Art.-Nr.	Bezeichnung
------	----------	-------------

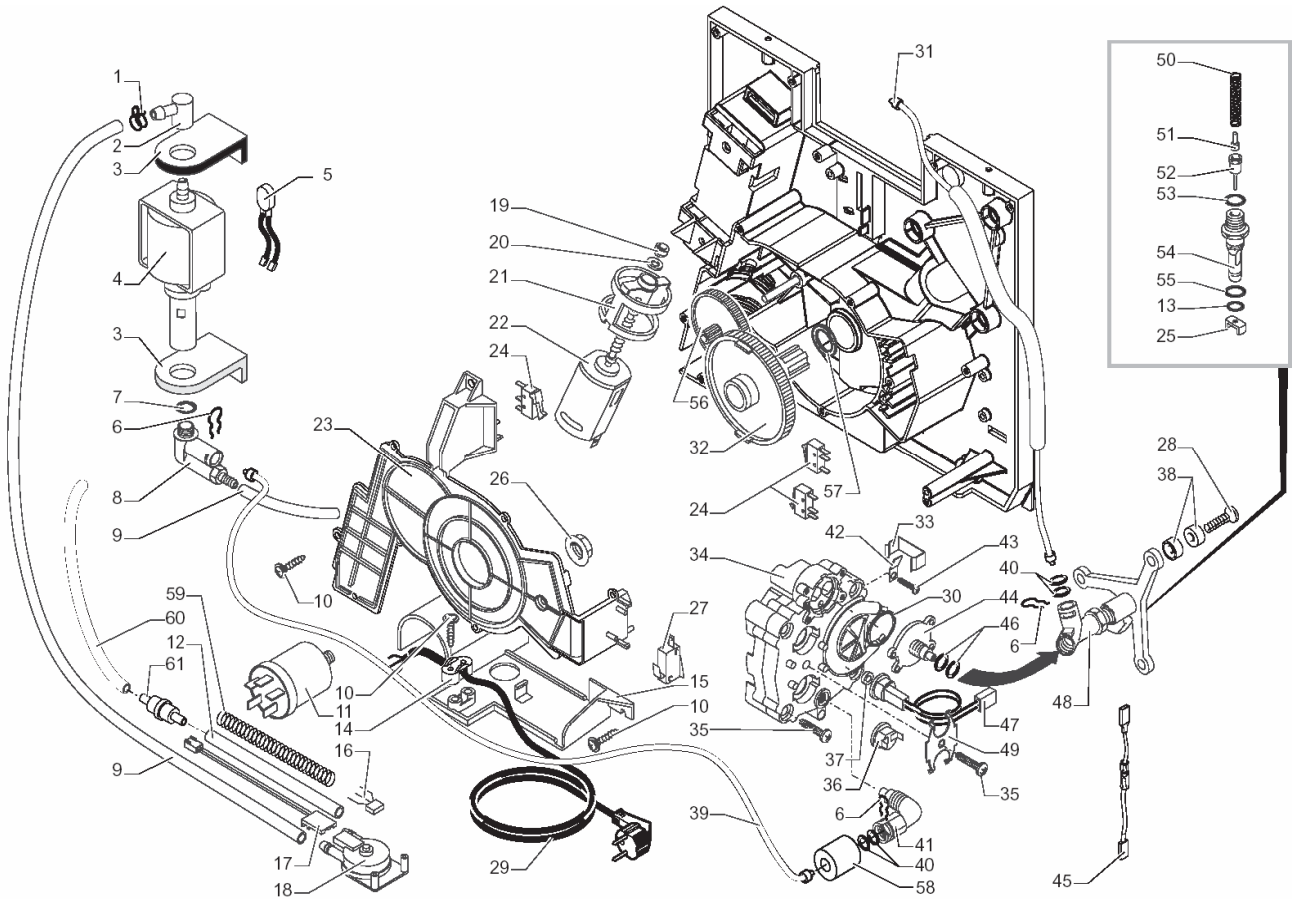
1	222762841	Wassertankdeckel silber Incanto
2	146580950	Henkel schwarz zu Wassertankdeckel
3	224640200	Wasserfilter Wassertank
4	842500120	Abdeckung Wasserstandsanzeiger
5	842500154	Wasserstandsanzeiger grau
6	140328461	O-Ring 0019-10 EPDM
7	140324362	O-Ring 0060-30 Silicon
8	842500153	Druckfeder zu Wassertankventil
9	842500082	Stößel zu Wassertankventil grau
10	226476380	Wassertank kplt bis GN 20014221247
	222692480	Wassertank kplt ab GN 20014221248
11	129562603	Senk-Blechschr.2,9x6,5DIN7982C,vern
12	149194650	Aufnahme sz. für Wassertank Incanto
13	283551900	Stecker 2-polig m. Kabel f.Wassert.
14	842500223	Linsen-Blechschr.3x10 DIN7505B,INOX
15		>> nur kplt Pos 89
16	175897200	Styroporeinsatz oben Incanto
17	175897300	Styroporeinsatz unten Incanto
18	147623150	Gerätefuß schwarz
19	225920241	Haltegriff links silber Incanto
20	129512521	Linsen-Blechs. 2,9x9,5 DIN 7981inox
21	178506900	Verkaufskarton Incanto
22	147623650	Fuß schwarz zu Drehteller
23	220380259	Drehteller grau kplt. mit Füßchen
24	222762641	Bohnenbehälterdeckel silber Incanto
25	142813879	Aromadeckel blau/transp.f.Bohnenbeh
26	227721359	Einstellknopf Dosiermenge grau
27	841666006	Spax-Schraube 3x12 DIN 7505B verz.
28	227721459	Einstellknopf Mahlgrad grau beschr.
29	842500064	Ventilkappe grau
30	842502753	Lippendichtung GACO DIM 14
31	842500063	Ventilunterteil grau
32	842500339	Wippschalter Netz, MOLVENO
33	129661204	Schraube TCB 3x16 DIN 7505 brüniert

Pos.	Art.-Nr.	Bezeichnung
------	----------	-------------

34	128310321	Fächerscheibe A3,2 DIN 6798 inox
35	146000850	Zahnrad Mahlfeinheit
36	149195150	Aufnahme schwarz für Hauptschalter
37	145852360	Dichtung zu Bohnenbehälter
38	146001950	Zahnrad schwarz Dosiermenge
39	147755800	Abdeckung Netzkabel
40		>> nur kplt Pos 89
41		>> nur kplt Pos 89
42	222630150	Scharnier zu Fronttür schwarz
	222630141	Scharnier zu Fronttür silber
43	129535721	Senk-Blechschr.3,5x9,5 bis G.Nr. 20014157900
44	225920141	Haltegriff rechts silber Incanto
45	222360450	Gehäuse schwarz ab G.Nr. 9003SA40323615
	222482450	Kit Gehäuse sz. bis G.Nr. 9003SA40323614
	222360441	Gehäuse silber ln. ab G.Nr. 9003SA40323615
	222482441	Kit Gehäuse silber bis G.Nr. 9003SA40323614
	222482491	Gehäuse rotr ln. ab G.Nr. 9003SA40323615
	222360491	Kit Gehäuse rot bis G.Nr. 9003SA40323614
46	142602299	Satzschublade schwarz Incanto
47	229630850	Abtropfschale schwarz Incanto
	229630891	Abtropfschale rot Incanto
48	181550758	Steuerplatine 230V für Alu DLEH
	181553158	Steuerplatine 230V für Edelstahl DLEH
49	129661302	Spax-Schraube 3x8 DIN 7505 verz.
50	222762741	Pulverfachdeckel silber Incanto
51	281561300	Tastaturplatine kplt.
52	149194450	Tastaturgehäuse schwarz
53	129533202	Schraube Rapid-Fix 3.2 x12.7 verz.
54	129912202	Torx-Schraube TX10 3x12,5 UNI 9786
55	224884441	Frontblende silber beschr. Incanto
56	179990300	Trageband L=1550mm H=300
57	129532521	Senk-Blechschr.2,9x9,5 DIN7982 inox
58	149260850	Trichter schwarz für Pulverkaffee
59	145851950	Dichtung zu Trichter Kaffeepulver



Pos.	Art.-Nr.	Bezeichnung	Pos.	Art.-Nr.	Bezeichnung
60	222810850	Gehäuseabdeckung schwarz Incanto	85	842500252	Montageschlüssel grau
	222810841	Gehäuseabdeckung silber Incanto	86	225304200	Dichtgummi selbstklebend l=35mm
	222810891	Gehäuseabdeckung rot Incanto	87	229170450	Support kplt. zu Abtropfschale
61	842500160	Reinigungspinsel	88	842500486	Dichtungsscheibe zu Ventil
62	146680850	Kaffeemeßlöffel Incanto	89	148601650	Kabeltülle Incanto
63	165890904	Bedienungsanleitung Incanto			
64	810301954	Teststäbchen Kalk, 1x100			
65	149501050	Kaffeeauslaufrohr schwarz Incanto			
66	229183041	Führung Kaffeeauslauf silber beschr			
67	222762541	Deckel silber z.Führung Kaffeeausl.			
68	129511821	Schraube 2,9x6,5 >bis G.Nr.9004SA40006718			
	129910921	Schraube 3x10 >ab G.Nr.9004SA40006719			
69	126837421	Einrastfeder Fronttür			
70	146313540	Türgriff grau/silb >bis G.Nr.9004SA40006718			
	146313740	Halterung silber>ab G.Nr.9004SA40006719			
71	129535721	Senk-Blechschr.3,5x9,5 DIN7982 INOX			
72	147572240	Türgriff grau/silb >bis G.Nr.9004SA40006718			
73	842502800	Klemmfeder			
74	842502801	Abstandhalter z. Raccord Dampfrohr			
75	228982350	Fronttür schwarz Incanto			
	228982341	Fronttür silber Incanto			
	228982391	Fronttür rot Incanto			
76	222762441	Abdeckung silber Kaffeeauslauf			
77	147921750	Raccord schwarz zu Dampfrohr			
78	222821241	Abdeckung zu Raccord Dampfr. silber			
79	147370350	Kaffeeauslaufteil ausziehbar sz.			
80	222860241	Kaffeeauslauf silber Incanto			
81	145501211	Schwimmer rot zu Abtropfschale			
82	142713879	Bohnenbehälter blau/transparent			
83	225741041	Abtropfgitter silber Incanto			
84	129660304	Schraube TCB 3x10 DIN7505 brüniert			

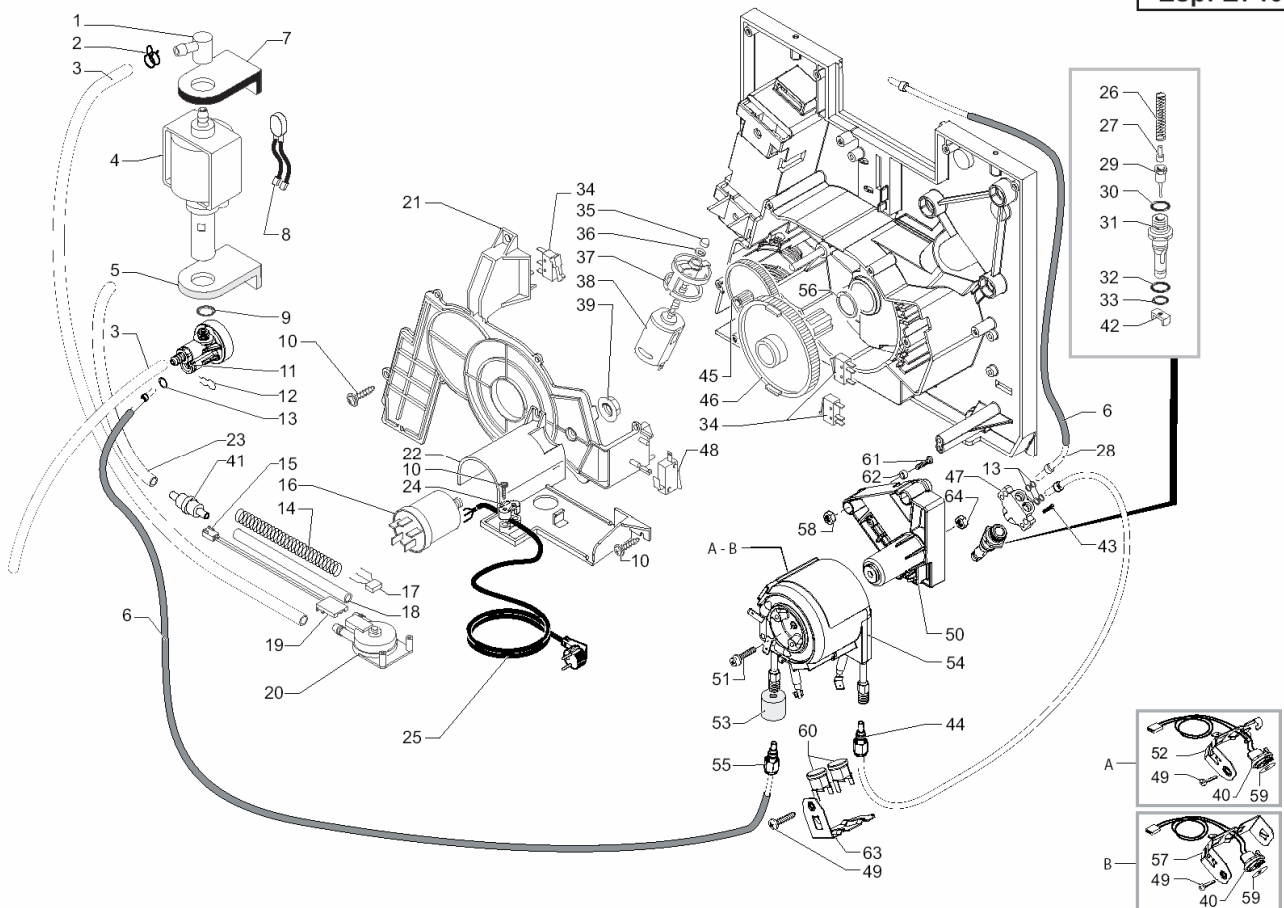


Pos.	Art.-Nr.	Bezeichnung
------	----------	-------------

1	184320200	Klemmfeder d=9,5mm
2	842500229	Gummiraccord 90° Pumpe natur
3	149185850	Pumpenhalterung Typ EATON sz.
4	187720958	Pumpe Ulka EX 5 230V/50HZ
5	842500517	Kabel mit Thermopille 100°C JP13
6	842500512	Befestigungsfeder z. Teflons. d=4mm
7	842500231	O-Ring 2031 EPDM
8	229451900	Sicherheitsventil kplt. 90°
9	149360200	Siliconschlauch 5x8 Meterware
10	842500197	Blechschr. St3.5x16-Z1-C-Z DIN 7981
11	842501853	Entstörfilter F55.047/406 047 mÜF
12	149361100	Siliconschlauch 5x10 60Sh.Meterware
13	842500175	O-Ring ORM 0050-20 Silicon
14	148600600	Zugentlastung weiß
15	149194800	Aufnahme zu Turbine
16		>> nur kplt. Pos 18
17	283551300	Steckverbinder Turbine kplt. 3polig
18	286473300	Kit Turbine VDE "M" mit Sensor
19	842500089	Sinterlager
20	842500091	Distanzscheibe Bakelit
21	842500088	Motoraufnahme
22	286891058	Motor zu Getriebe 230V
23	842503129	Abdeckung transp. zu Getriebemotor
24	842500391	Microschalter im Getriebe
25	145893000	Fixierleiste für Ventil
26	123453602	Sechskantmutter M8 DIN 6923
27	186723800	Mikroschalter SAIA X3M502K8MBJ32
28	842500524	Senkschraube M5x20 DIN 965 verz.
29	183910450	Netzkabel sz. mit Schukostecker
30	140324562	O-Ring 2106 Silicon
31	227874100	Teflonschlauch 2x4 kplt.l=275mm
32	842500390	Zahnrad z=108 M4000
33	126834717	Feder Edelstahl zu Schmelzdraht

Pos.	Art.-Nr.	Bezeichnung
------	----------	-------------

34	842500631	Durchlauferhitzer 230V
35	129828502	Linsenschraube M6x30 DIN 7985 z
36	842501475	Thermostat 170° NC mit Abschlußring
37	123591222	Kontaktscheibe Temperatursensor Alu
38	842500525	Distanzscheibe d=11,5mm
39	227874300	Teflonschlauch l=135mm bis G.Nr.20014171920
	227872400	Teflonschlauch l=115mm ab G.Nr.20014171921
40	140328059	O-Ring 2015 Silicon PTFE FDA
41	842501897	Raccord 90° 1/8" konisch
42	842501980	Schutzleiteranschl.45°6,3mm Schr.M5
43	129931102	Linse-Blechs. M4x12 DIN 7985 z
44	229182920	Boilerhalterung Messing
45	183441362	Kabel blau mit Schmelzdraht 192°
46	140321462	O-Ring 2018 Silicon
47	288581358	Sensor kplt. 230V
48	229170600	Boilerhalterung kplt.
49	126834600	Thermostathalfeder
50	127471620	Bolzen Messing zu Kolben
51	842500074	Führungsstift zu Ventilfeeder
52	227660100	Ventilstift mit Dichtung Viton
53	842500260	O-Ring ORM 0080-20 Silicon
54	147471700	Auslaufstutzen Kunststoff
55	841666628	O-Ring ORM 0090-20 Silicon
56	146000759	Doppelzahnrad z=12/90
57	842500267	Dichtring
58	147756562	Abdeckung zu Klemmfeder
59		>> nicht für D
60		>> nicht für D
61		>> nicht für D
	282130958	Durchlauferhitzer kplt.230V Incanto

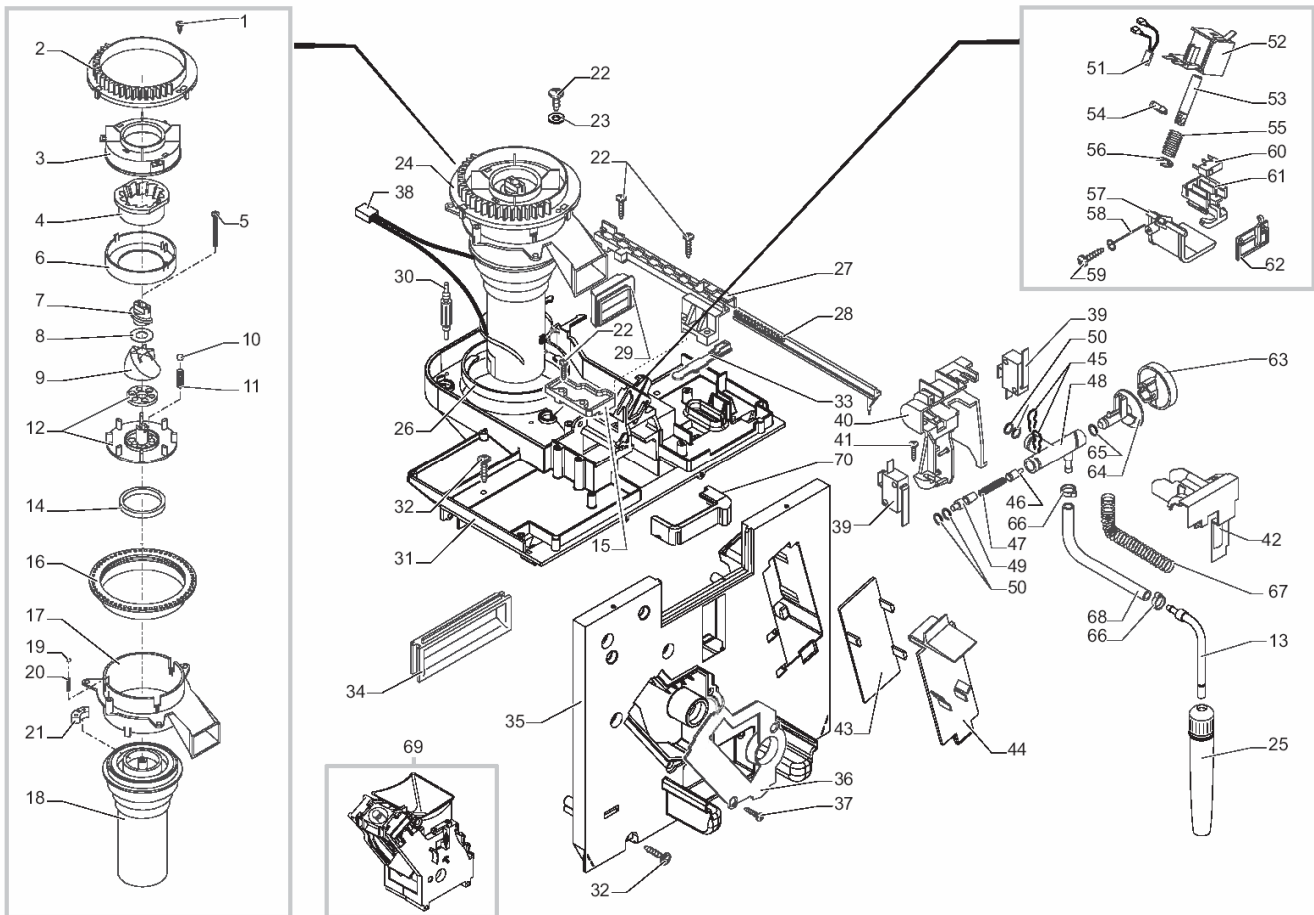


Pos.	Art.-Nr.	Bezeichnung
------	----------	-------------

1	147920150	Gummiraccord 90° Pumpe natur
2	184320200	Klemmfeder d=9,5mm
3	149360200	Siliconschlauch 5x8 Meterware
4	187720958	Pumpe Ulka EX 5 230V/50HZ
5	149185850	Pumpenhalterung Typ EATON sz.
6	149361200	Siliconschlauch 7,5x9,3 schwarz
7	149205710	Support zu Pumpe
8	842500517	Kabel mit Thermopille 100°C JP13
9	140321961	O-Ring 2031 EPDM
10	129670202	Blechschraube St 3,5x16-Z1-C verz
11	229452100	Ausgleichs- u. Überdruckventil kplt
12	842500512	Befestigungsfeder z. Teflons. d=4mm
13	140328059	O-Ring 2015 Silikon PTFE/FDA
14	228950600	Spiralschlauch 8x10 l=150mm
15	283551300	Steckverbinder Turbine kplt. 3polig
16	842501853	Entstörfilter F55.047/406 047 müF
17		>> nur kplt. als Pos.17
18	842503871	Siliconschlauch 5x10 TX1
19	841555171	Abdeckung Sensor
20	286473300	Kit Turbine VDE "M" mit Sensor
21	842503129	Abdeckung transp. zu Getriebemotor
22	149194800	Aufnahme zu Turbine
23	842503871	Siliconschlauch 5x10 TX1
24	148600600	Zugentlastung weiß
25	183980450	Netz kabel sz mit Schukost, l=1500mm
26	842500321	Ventilfeder
27	227480203	Bolzen zu Kolben L=20,9
28	227874500	Teflonschlauch 2x4 kplt. l=330mm
29	227660103	Kolben kplt. mit Stutzen l=20,9
30	140320459	O-Ring 0080-20 Silikon PTFE FDA
31	842500070	Auslaufstutzen Kunststoff
32	842500177	O-Ring ORM 0090-20 SILICON
33	842500175	O-Ring ORM 0050-20 SILICON

Pos.	Art.-Nr.	Bezeichnung
------	----------	-------------

34	186722000	Microschalter im Getriebe
35	842500089	Sinterlager
36	148380200	Distanzscheibe Bakelit
37	842500088	Motoraufnahme
38	286892258	Motor Getriebe IDSI+SBS
39	123453602	Sechskantmutter M8 DIN 6923
40	288582200	Temperatursensor kplt. DLEH ED
41	144650200	Wasserfilter
42	842500071	Gleitstück zu Auslaufstutzen
43	129910103	Schraube 3,5x15 HI-LO TC
44	227876800	Teflonschlauch L =235mm
45	842500086	Doppelzahnrad z=12/90
46	842500390	Zahnrad z=108 M4000
47	227900303	Raccord zu Support DLEH
48	186723800	Mikroschalter SAIA X3M502K8MBJ32
49	129573202	Linsenschraube M4x8 DIN 7985 verz.
50	20000204	Kit Support >bis G.Nr.9005SA40256916
	149197700	Support zu DLEH >ab G.Nr.9005SA40256917
51	129932202	Schraube M5x20
52	126838217	Halterung zu Sensor
53	147756562	Abdeckung zu Klemmfeder
54	282058458	Durchlauferhitzer ED 230V
55	227874900	Teflonschlauch 2x4 kplt. l=250mm
56	842500267	Dichtring
57	126838017	Halterung zu Sensor >bis G.Nr.9004SA40097914
58	U310.003	Halterung >bis G.Nr.9005SA40256916
59	145951600	Isoliermittel wärmeleitend
60	189428200	Thermostat 175°C rückstellbar
61	U044.020	VITE TSP M5,0X30 >bis G.Nr.9005SA40256916
	129932502	Innensechskantsch. >ab G.Nr.9005SA40256917
62	842500525	Distanzscheibe d=11,5mm
63	126838117	Halterung zu Thermostat DLEH ED
64	123453902	Mutter M5x0,8 selbstsichernd verz.

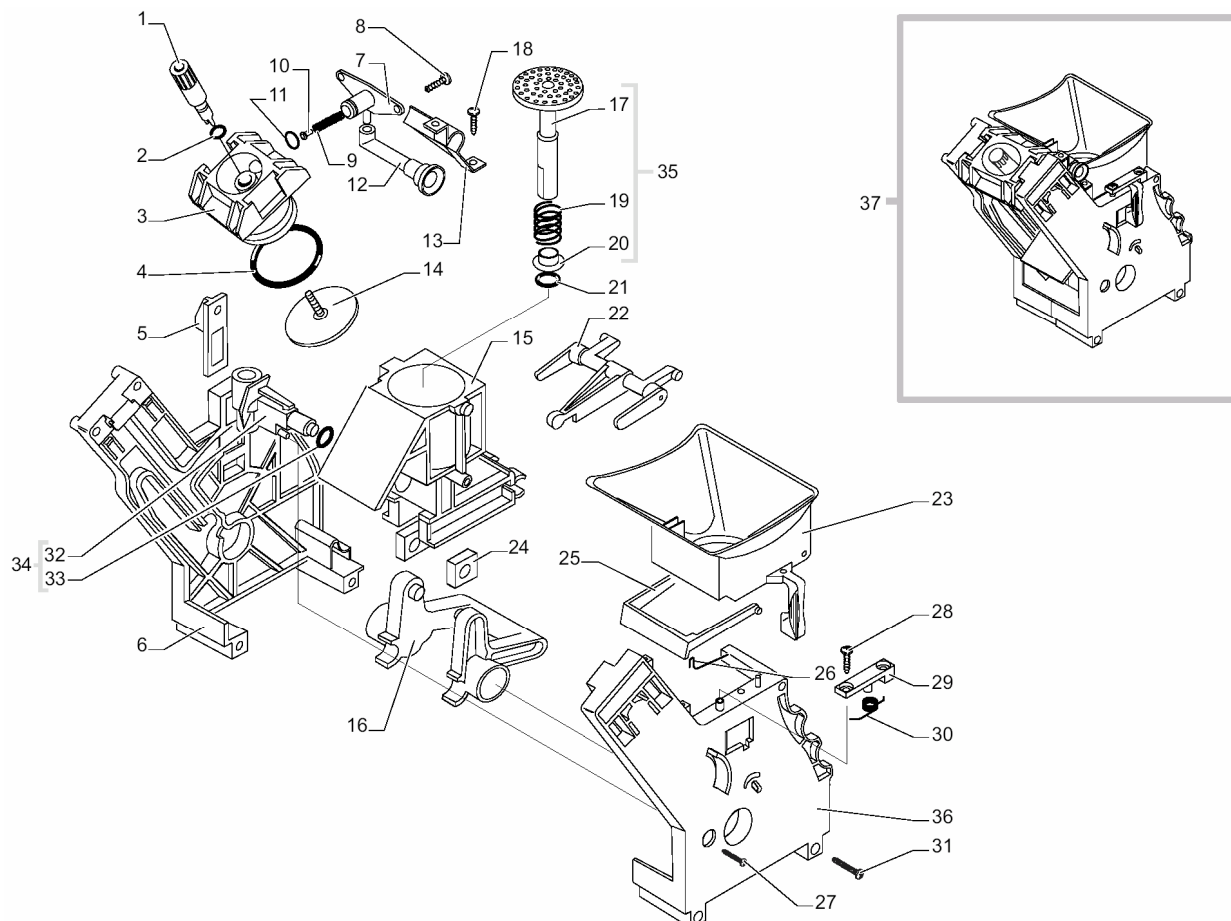


Pos.	Art.-Nr.	Bezeichnung
------	----------	-------------

1	129511803	Linse-Blechs. 2,9x6,5 DIN 7981 Ni
2	148650250	Einstellung
3	149186150	Mahlringaufnahme
4		>> nur kplt. als Pos.9
5	129931002	Torx-Schraube 3,5x48 lh brün.
6	142844550	Mahlringabdeckung
7	147470763	Bohneneinzugsschnecke
8	842500200	Paßscheibe 10x16x0,2 DIN 988 verz.
9	226473500	Kit Mahlkegel + Mahlring
10	128610521	Kugel 5,5mm inox
11	126765517	Druckfeder Kugel 5,5mm
12	149188750	Support zu Mahlwerk
13	229381408	Dampfrohr kplt. chrom
14	140360200	Filzring
15	145895400	Einsatz für Dosierer
16	146570950	Verstellung
17	149194200	Support Mahlwerksmotor
18	286851858	Mahlwerksmotor 230V
19	128610421	Kugel 3,2mm inox
20	842500101	Druckfeder zu Kugel 3,2
21	140230400	Mitnehmer
22	129660102	Linse-Blechschr.3,5x19DIN7505 verz
23	841555032	Scheibe 4,3 DIN 125 verz.
24	286883758	Mahlwerksmotor kplt. 230V
25	227431250	Cappuccino-Milchschaumdüse, sz.Inc.
26	842500536	Fixierung zu Motorhalterung
27	147572150	Zahnstange
28	148740550	Zahnstange zu Mengendosierung
29	145851862	Dichtung zu Motorhalterung
30	842500537	Schwingungsdämpfer f. Mahlwerk
31	147531500	Montageplatte Mahlwerk
32	129670202	Blechschrabe St 3,5x16-Z1-C verz
33	842500261	Dosiereinstellhebel kurz anthr.grau

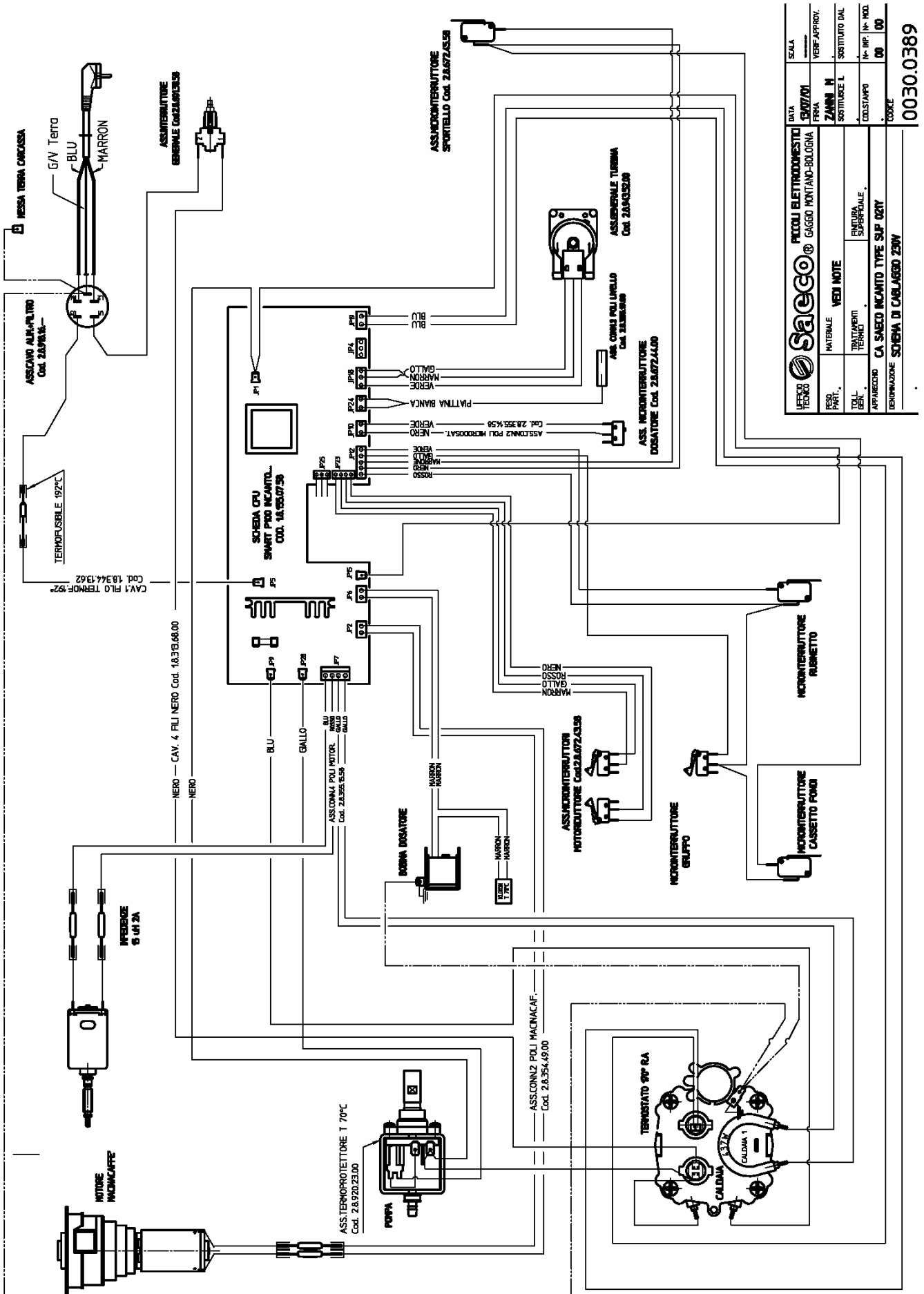
Pos.	Art.-Nr.	Bezeichnung
------	----------	-------------

34	145895350	Einsatz schwarz zu Montageplatte
35	227533000	Montageplatte Incanto
36	842502837	Einsatz zu Montageplatte
37	129535721	Senk-Blechschr.3,5x9,5 DIN7982 INOX
38	842501860	Stecker 2-p.+Kab. zu Mahlwerksmotor
39	186724200	Mikroschalter Fronttür
40	149194500	Support Ventilkörper
41	129660902	Blechschrabe St 3,5x12-Z1 verzinkt
42	147756400	Abdeckung zu Dampfventil
43	842502888	Innenabdeckung zu Pumpe
44	842502889	Aussenabdeckung zu Pumpe
45	842500512	Befestigungsfeder z. Teflons. d=4mm
46	227660303	Kolben kplt. mit Stützen l=15,1
47	126765317	Ventilfeder
48	148440150	Ventilkörper
49	229190503	Verbindungsstück zu Ventilkörper
50	140328059	O-Ring 2015 Silikon PTFE/FDA
51	289202200	Thermoschutz kplt. 100°C
52	283770658	Elektromagnetspule kplt. 230V
53	842500114	Ankerwelle d=9mm l=29,5mm
54	842500139	Bolzen grau
55	126764818	Feder zu Elektromagnet
56	842500201	Sicherungsring 7, DIN 6799
57	842500138	Dosierklappe grau
58	842503151	Abstreifer
59	841666006	Spax-Schraube 3x12 DIN 7505 verz.
60	842500165	Microschalter ohne Kunststoff-Fahne
61	149185959	Support zu Microschalter Dosierer
62	148700559	Schaltplättchen grau
63	227700541	Drehknopf Heißw./Dampfventil silber
	227700550	Drehknopf Heißwasser/Dampfventil
64	140640300	Ventilspindel Heißw./Dampfventil
65	140328561	O-Ring 4,48x1,9 Termoil EPDM



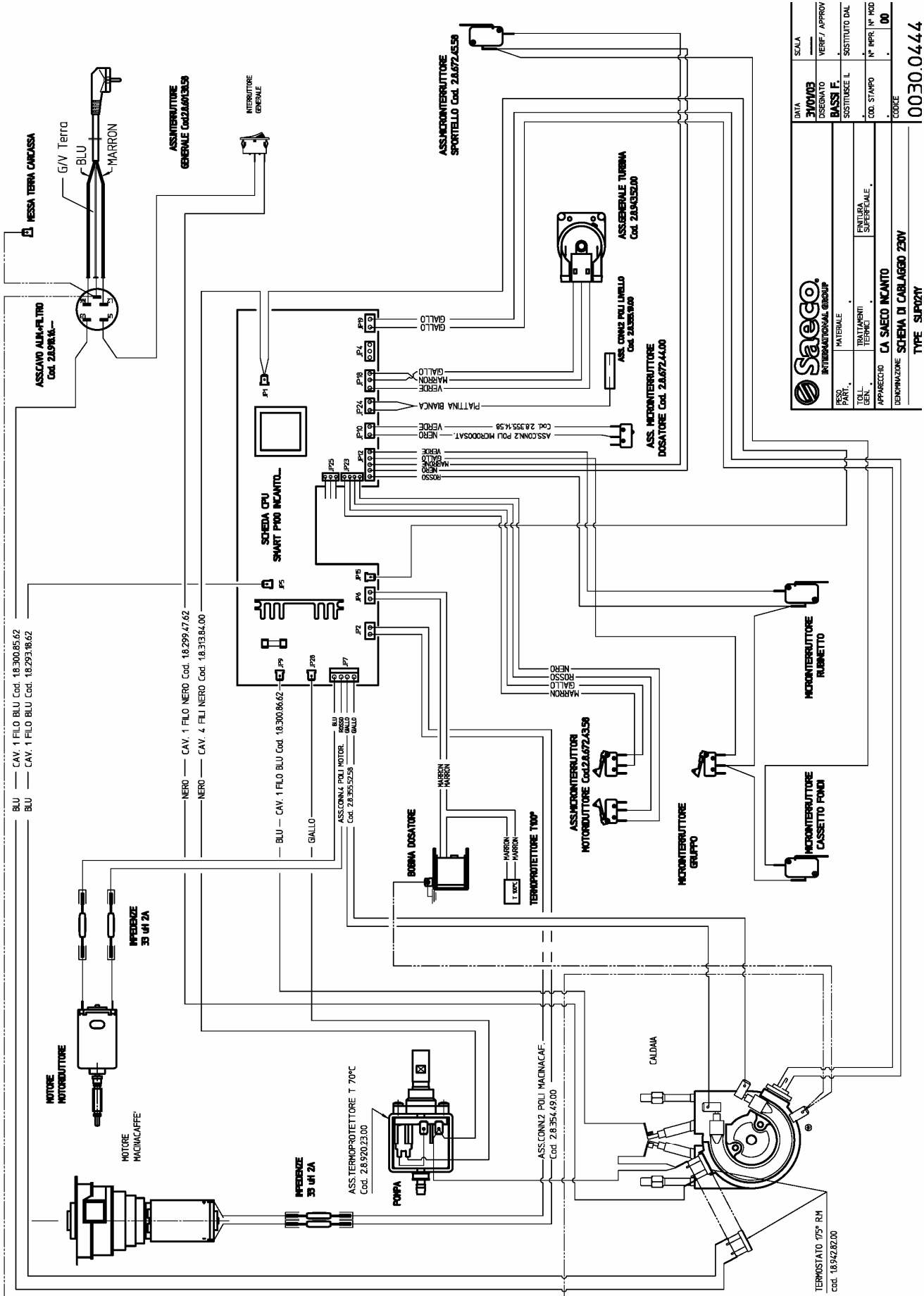
Pos.	Art.-Nr.	Bezeichnung	Pos.	Art.-Nr.	Bezeichnung
1	842501986	Rändelspannmutter, schwarz	34	842500283	Einlaufstutzen mit O-Ring
2	841555273	O-Ring R5 EPDM	35	841556730	Stößel m. integr. Sieb kplt.
3	842502909	Kolben zu Brühgruppe grau	36	227532959	Seitenteil rechts Brühgruppe
4	842500282	O-Ring 0320-40 SILICON	37	842502893	Brühgruppe kplt. Incanto
5	842502907	Arretierhaken, grau			
6	842502908	Seitenteil links zu Brühgruppe grau			
7	842502910	Ventilkappe grau			
8	842500223	Linsen-Blechschr.3x10 DIN7505B,INOX			
9	126771918	Feder zu Kolben Brühgruppe			
10	842502576	Ventilhalbkugel Brühgruppe			
11	140328761	O-Ring 0060-15 EPDM			
12	842502911	Raccord zu Kaffeeauslauf			
13	842502912	Halterung zu Raccord Kaffeeauslauf			
14	223740300	Sieb d=35,8 m. Gewindestift geschr.			
15	842500320	Brühkammer Brühgruppe 38,5, grau			
16	842500131	Kurbelwelle Brühgruppe grau			
17	842502666	Stößel Brühgruppe m.integr. Sieb			
18	129512521	Linsen-Blechs. 2,9x9,5 DIN 7981inox			
19	842500316	Druckfeder zu Stößel d=14mm			
20	842500317	Arretierhülse zu Druckfeder			
21	842500181	O-Ring ORM 0090-25 EPDM			
22	842500130	Pleuel Brühgruppe grau			
23	842502964	Trichter grau zu Brühgruppe Incanto			
24	842500146	Gleitstück Brühgruppe grau			
25	842500127	Abstreifer Brühgruppe grau			
26	842500118	Federbügel zu Brühgruppe			
27	842500191	Linsen-Blechschr.2,9x19DIN7981Cinox			
28	129512521	Linsen-Blechs. 2,9x9,5 DIN 7981inox			
29	842502913	Befestigungsplättchen zu Trichter			
30	842502914	Feder zu Trichter			
31	129516821	Linsen-Blechs. 3,5x19 DIN 7981 inox			
32	842500062	Einlaufstutzen grau			
33	842500174	O-Ring 2025 EPDM			

Alter Durchlauferhitzer mit Aluminium Durchlauferhitzer :



VERIFICAZIONE	SCALE	DATA	SAECO
PROVA	VERIF. APPROV.	08/07/00	
ZANONI H	SOSTITUITO DAL		
SOSTITUISE L	N. INF. N. MOD.	00 00	
COO. STAMPO			
APPROFONDITO	CA SAECO INCANTO TYPE SUP 0201		
DETERMINAZIONE	SCHEMA DI CABLAGGIO Z89W		
	0030.0389		

Neuer Durchlauferhitzer mit Edelstahl Durchlauferhitzer :



DATA	SCALA	VERIF. / APPROV.
3/2003		
DESIGNATO	BASSI F.	
SOSTITUISCE L.	SOSTITUITO DAL	
FINITURA SUPERFICIALE		
APPARECCHIO	CA SAECO INCANTO	
DESIGNAZIONE	SCHEMA DI CABLAGGIO 230V	
TYPENR.	TYPE SUP20Y	
CODE	0030.0444	