

Saeco SUP 021 Y
INTERNATIONAL GROUP



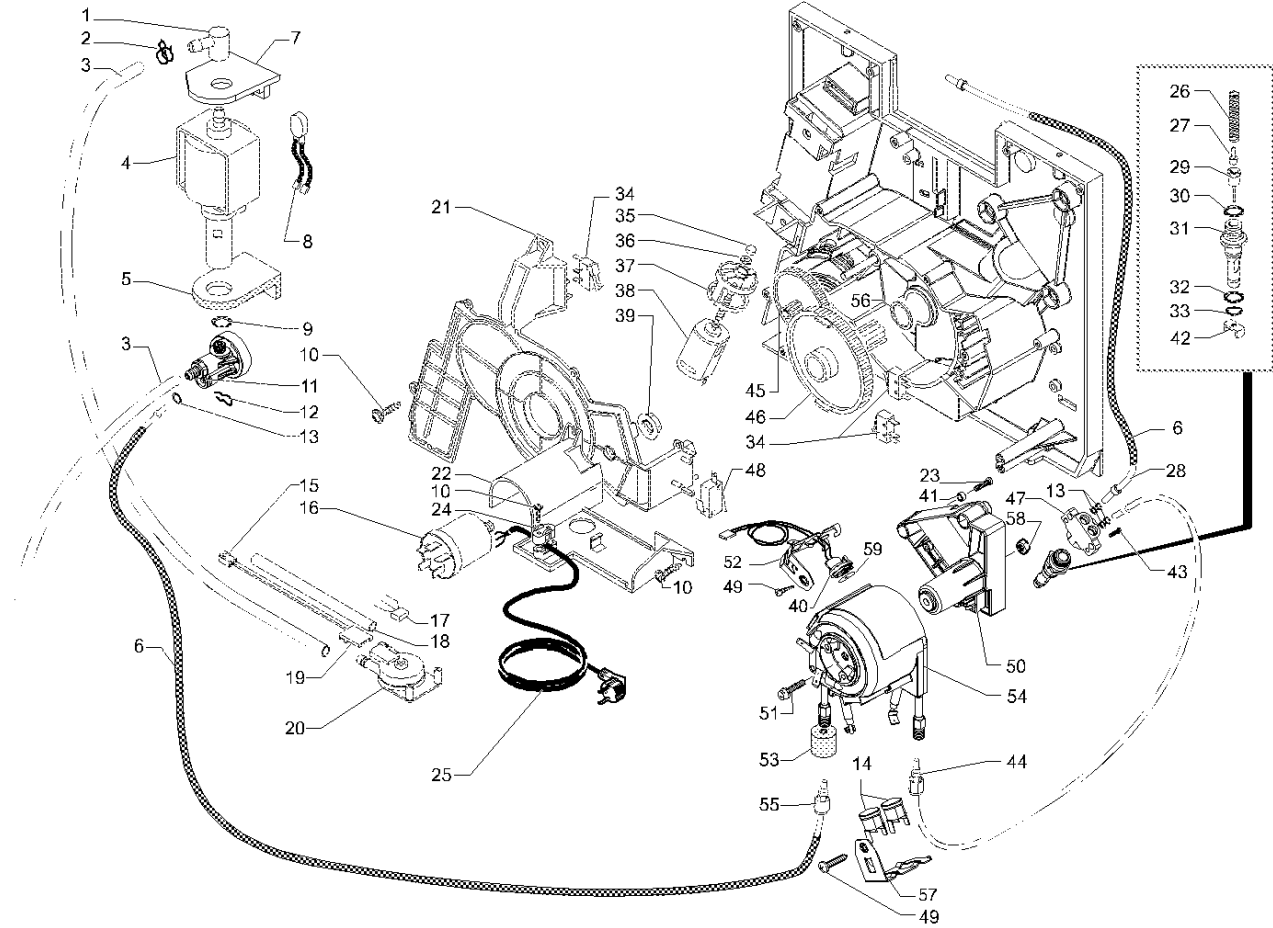
Cod. 10000071-114-220-502

POS	CODICE	DESCRIZIONE	NOTE
01	222762841	COPER. CONT. ACQUA SMART VERN. ARGENTO	
02	146580950	MANIGLIA C/PERNO CONT. ACQUA SMART NERO	
03	146580800	FILTRO X CONTENITORE ACQUA	
04	142844380	TAPPO X VANO GALLEGGIANTE GRI/TRASP.	
05	9161.112.150	GALLEGGIANTE DI LIVELLO GRIGIO	
06	140328461	OR METRICO ØD19-10 EPDM	
07	140324962	OR METRICO Ø060-30 SILICONE	
08	126764718	MOLLA CILINDRICA X VALVOLA CONT. ACQUA	
09	147660562	PISTONCINO X VALVOLA CONT. ACQUA GRIGIO	
10	222693560	ASS. CONT. ACQUA/V2 SMART C/FILTRO GRI/TRAS.	
	222693280	ASS. CONT. ACQUA SMART C/ASOL. SIF. GRI/TRAS.	
11	129511903	VITE TCB 2,9X6,4 DIN 7981 BZ NIK	SENZA PART. N°3 - 6
12	149194650	SUPP. CONT. ACQUA S/SEDE LAMP. SMART NERO	
	149194618	SUPP. CONT. ACQUA S/SEDE LAMP. SMART/UL NERO	
13	283551900	ASS. SENSORE 2POLI LIVELLO SMART	230V
	283551955	ASS. SENSORE 2POLI LIVELLO SMART	120V
14	129660304	VITE PANELVIT TCB 3X10 DIN 7505 BRUNITA	
15	145802250	INNESTO X FILTRO DECALCIFICANTE NERO	
16	175897200	INSERTO SUPER. TECHMATE SCATOLA SMART	
17	175897300	INSERTO INFER. TECHMATE SCATOLA SMART	
18	147623150	PIEDINO ADESIVO QUADRO 5023 NERO	
19	225920241	IMPUGNATURA SX SMART VERN. ARGENTO	
20	129511803	VITE TCB 2,9X6,4 DIN 7981 NIK	
21	19000061	SCATOLA LITOG. SAECO INCANTO CAPPUCCINO	
22	147623650	PIEDINO ADESIVO QUADRO N84266 NERO	
23	220380259	ASS. ANELLO GIREVOLE SMART C/PIEDINI NERI	CON PART. N° 22
24	222762841	COPER. CONT. CAFFE' GRANI SMART VERN. ARG.	
25	142813879	COP. SALVAROMA CONT. CAF. SMART BLUE/TRASP.	
26	227721359	POMEL. REGOL. DOSE CAF. SMART GRI. SER.	
27	U140.004	PANELVIT TCB 3,0X12 DIN 7505 B ZNP	
28	227721458	POMEL. REGOL. MACINATURA SMART GRI. SER.	
29	0701.031.150	COPERTURA GUARNIZIONE GRIGIO	
30	145842960	GUARNIZ. GACCIO DIN 14 X VALVOLA CONT. ACQUA	
31	0701.014.150	CONTENITORE GUARNIZIONE GRIGIO	
32	NE03.028	INTERRUTTORE MOLVENO B1031C1181000	
33	129661204	VITE PANELVIT TCB 3X16 DIN 7505 BRUNITA	
34	128310321	ROSETTA UNI 8842 A3 INOX	
35	148000850	INGR. X MANOP. REGOL. MACIN. CAFFE' COMBI	
36	149195150	SUPPORTO INTER. GENERALE UNIP. SMART NERO	
37	145852360	GUARNIZ. X CONT. CAFFE' IN GRANI SMART	
38	146001950	INGRAN. NERO REGOLAZ. DOSE CAFFE' SMART	
39	147755800	PROT. INT. CARC. X CAVO ALIM. S/FOR. SMART	
40	148601650	PASSACAVO X CAVO ALIMENTAZIONE SMART	
41	0312.022	GUARNIZIONE X CONTENITORE VALVOLA	
42	226481441	KIT CERNIERA SPORTELLO SMART VS ARGENTO	

POS	CODICE	DESCRIZIONE	NOTE
43	129511921	VITE TCB 2,9X6,4 DIN 7981 BZ INOX	
44	225920141	IMPUGNATURA DX SMART VERNIC. ARGENTO	
45	222380441	CARC. C/MANIGLIA S/FONDI SMART VERN. ARG.	
46	142802269	CASSETTO RACCOG. FONDI SMART NERO D/VERN.	
47	229630850	VASCA RECUPERO ACQUA SMART VERN. NERO	
48	181553158	BASET. EL. M-LAYER X SMART SUP021Y	230V
	181553155	BASET. EL. M-LAYER X SMART SUP021Y	120V
49	129661362	VITE PANELVIT TCB 3X8 DIN 7505 ZNP	
50	222762741	COPER. CONT. CAFFE' MACIN. SMART VERN. ARG.	
51	281561300	ASS. BASET. ELETTRONICA TASTIERA SMART	
52	149194450	SUPPORTO BASET. ELETTR. SMART NERO	
	149194418	SUPPORTO BASET. ELETTR. SMART/UL NERO	
53	129533262	VITE TSP TORX 3,2X12,7 DIN 7982 ZNP	
54	129912202	VITE TCB TORX T10 3X12 UNI 9786 ZNP	
55	11000704	FRONTAL. SMART 5T+3LED ARG. SER. SIMBOLI	
56	179990300	FASCIA SOLLEVAMENTO CAL=1550 H=300	
57	129532521	VITE TSP 2,9X9,5 DIN 7982 INOX	
58	149280850	TRAMOGGIA DOS. CAFFE' MACIN. SMART NERA	
59	145851950	GUARNIZ. SUP. CONT. CAFFE' MACINATO SMART	
60	11000518	COPERT. SMART S/APERT. ARG. SER. CAPPUCCINO	
	11002003	COPERT. S/APERT. SMART/UL ARG. SER. CAPPUC.	
61	127390100	PENNELLO PER PULIZIA	
62	146680850	MISURINO X CAFFE' SMART NERO	
63	15000100	LIBRETTO ISTR. SAECO INCANTO CAPP. SUP021YU	7 LINGUE
	15000142	LIBRETTO ISTR. SAECO TYP SUP021YU	D/IF/I
64	0301.961	TEST DUREZZA ACQUA	
65	149501050	TUBO EROGAZIONE CAFFE' SMART PC-NERO	
66	U109.030	VITE AUT. TCB 2,9X16 DIN 7981 C INOX	
67	229186241	SUPPORTO EROG. CAF. SMART/EASY VERN. ARG.	
68	129910921	VITE HI-LO TC 3X10 INOX	
69	126772718	MOLLA X SPORTELLO P107	
70	146313740	LEVA SGANCIO SPORT. SMART S/MOLLA GRI/ARG.	
71	129535721	VITE TSP 3,5X9,5 DIN 7982 INOX	
72	145898300	INSERTO RITEGNO EROG. CAF. SMART/EASY GRI.	
73	NF11.084	MOLLA A FORCELLA	
74	9161.384	DISTANZIALE X RACCORDO TUBO VAPORE	
75	228982341	SPORTELLO PLASTICA SMART VERN. ARGENTO	
76	222824741	COPERT. EROG. CAF. SMART/EASY VERN. ARG.	
77	147921750	RACCORDO X TUBO VAPORE SMART NERO	
78	222822641	COP.SP=1,1 RACC. TUBO VAP. SMART VERN. ARG.	
79	147370850	PORTE MOBILE EROG. CAFFE' SMART/EASY NERO	
80	229170450	ASS. SUPPORTO TENUTA VASC. REC. ACQ. SMART	
81	145501211	GALLEG. X VASCA RECUP. ACQUA SMART ROSSO	
82	142713879	CONTENITORE CAFF. GRANI SMART BLUE/TRASP.	
83	225741041	GRIGLIA SMART VERNICIATA ARGENTO	

Saeco SUP 021 Y
INTERNATIONAL GROUP

Pos.	Référence	Désignation
------	-----------	-------------



Saeco SUP 021 Y
INTERNATIONAL GROUP

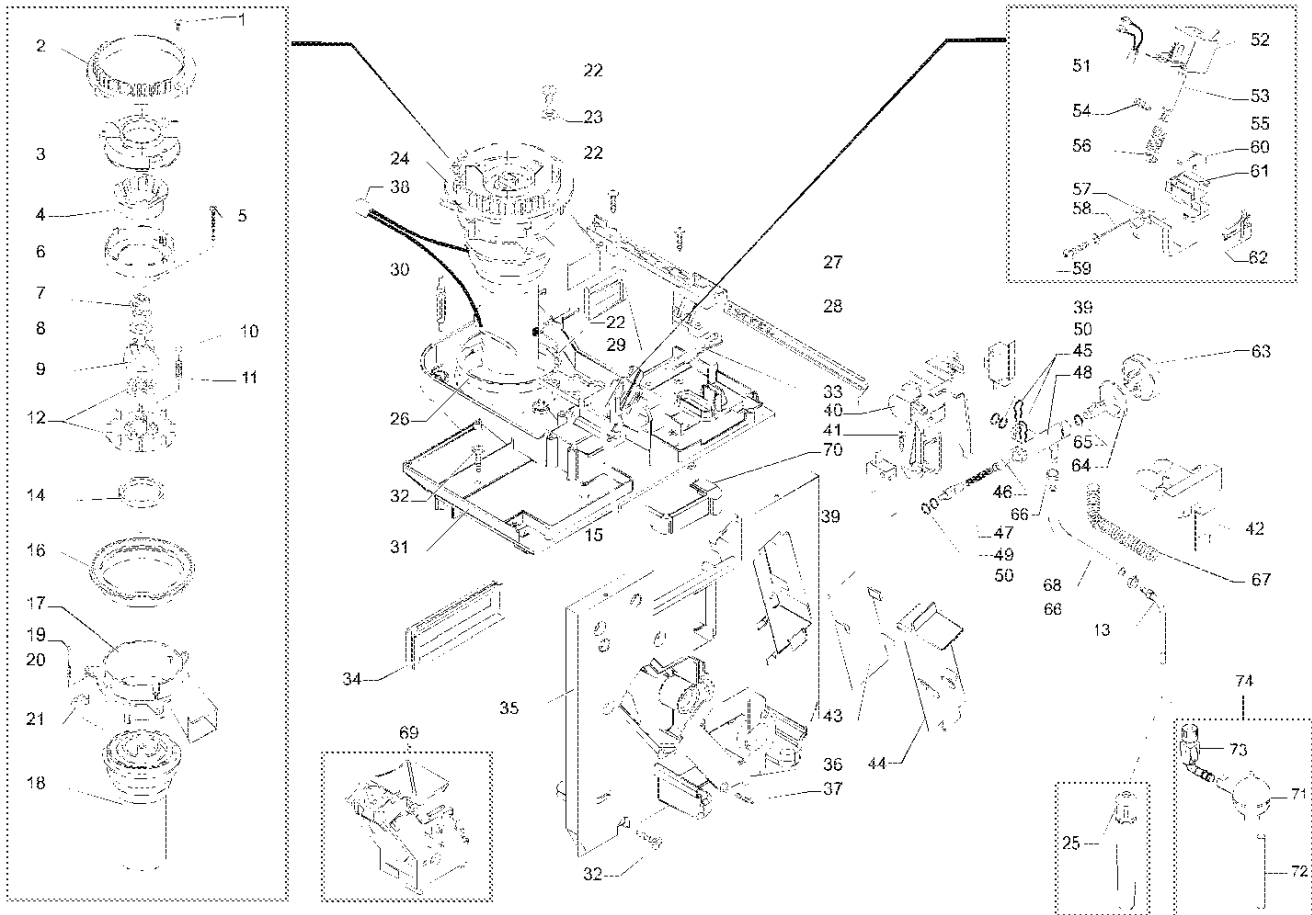
Cod. 10000071-114-220-502

POS	CODICE	DESCRIZIONE	NOTE
01	147820150	RACCORDO INGRESSO POMPA A 90°	
02	184320200	MOLLA STRINGITUBO D=9,5MM	
03	149360200	TUBO SILICONE 5X8 70SR	IN MATASSA
04	12000140	POMPA ULKA EP5/S GW	230V-50HZ
	12000130	POMPA ULKA EP5/S GW	100V-50/60HZ
05	149185850	SUPPORTO POMPA EATON MAGIC 4002012	
06	149361200	TUBO SILIC. NERO 7,5X9,3	IN MATASSA
07	149205710	SUPPORTO POMPA FORO 13,2 ROSSO 4009012	
08	0311.807	CABL. G. GIALLO KLIXON JP13 CA	230V
	289201000	ASS. TERMPR. TERMICO 120°C CAV.125/365	120V
09	140321961	OR 2031 IN TERMOIL	
10	129670202	V.PANELMIT TCB 3,5X16 TESTA D=8 ZNP	
11	229452100	ASS. VALVOLA DI COMPENS. E SICUREZZA 16BAR	
12	9011.144	FORCELLA X TUBO D=4	
13	140328059	OR 2015 IN SILICONE PTFE/FDA	
14	189428200	TERMOSTATO 175° INT-08L-3794	
15	283551300	ASS. CONNETTORE 3POLI TURBINA JP18 SMART	230V
16	184651100	FILTRO ANTIDISTURBO 0,47X2+1000Y2+0,5L PARTICOLARE NON DISPONIBILE	VEDI PART. N° 20
17		TUBO SILICONE 5X10 60SH	IN MATASSA
18	JS01.022	FORCELLA X TURBINA	
19	9161.018	KIT TURBINA VDE "M" C/SENSORE MICRONAS	CON PART. N° 17
20	286473300	COPERTURA MOTORIDUTTORE TRASPARENTE	
21	9161.331.920	SUPPORTO TURBINA SMART	
22	149194800	VITE TSP AUTOPOR 5X30 ESAG. INC. ZNP	
23	129632502	STRINGICAVO V10 X MAGIC. ESP./COMBI. UL	
24	148600600	CAVO ALIM. SCH. 3X0,75 H65/VV-F C/3FAS. NER. L=1500	
25	183910450	CAVO ALIM. CH. H05 C/3FAST. NER. L=1500MM	
	183920250	CAVO ALIM. AUSTRALIA H05 C/3FAST. NER. L=1500	
	183940250	CAVO ALIM. JAP. VCTF 3F.3X2 NERO L=1590MM	
	183980450	MOLLA X SPILLO	
26	9011.132	PERNO X PISTONCINO L=20,9 OTT/NIK	
27	227480203	ASS. RACCORDO TEFLON+PROTEZ. 2X4 L=330MM	
28	227674500	ASS. PISTONCINO C/GOLA L=20,9 OTT/NIK	
29	227660103	OR METRICO 0080-20 SILICONE PTFE/FDA	
30	140320459	PERNO X VALVOLA IN PLASTICA	
31	9011.100	OR ORM 0090-20 SILICONE	
32	NM01.035	OR ORM 0050-20 SILICONE	
33	NM01.057	MICROINTERRUTTORE	
34	NE05.038	BOCCOLA SINTERIZZATA X MOTORE	
35	9121.046	ROND. TELA BAKELIZ. D=5,5 MOTORID. MAGIC	
36	148380200		

POS	CODICE	DESCRIZIONE	NOTE
37	9121.044	ANTIVIBRANTE X MOTORE	
38	286892258	ASS. GEN. MOTORE X MOTORIDUTTORE	230V
	286892255	ASS. GEN. MOTORE X MOTORIDUTTORE	120V
39	123453602	DADO M8 FLANGIATO BASE DENTELLATA ZNP	
40	286892200	ASS. SENSORE L=350 X ASS. GEN. CALD. TUBOL.	
41	9161.206	DISTANZIALE ISOLANTE X CALDAIA	
42	9011.099	CURSORE X VALVOLA CALDAIA IN PLASTICA	
43	129910103	VITE HI-LO TC 3,5X15 RIF.910189	
44	227876800	ASS. RACCORDO TEFLON+DADO 2X4 L=235MM	
45	9121.042	INGRANAGGIO Z=12/60	
46	9121.069.150	INGR. Z=108 GR17016 PIASTRA MONT. M4000	
47	227960303	RACCORDO SUPPORTO CALDAIA 2FORI OTT/NIK	
48	186723800	MICROINTERRUTTORE SAIA X3M502K2KAJ32	
49	129573202	VITE TCB PH/IT 4X8 UNI 8112 ZNP	
50	149197700	SUPPORTO TYP SMART X CALDAIA ALLUM.	
51	129932202	VITE TESTA BOMBATA CAVA 10,9 M5X20 ZNP	
52	126838217	MOLLA FERMA SENSORE C/GANCI LATERALI	
53	147756562	PROTEZ. X MOLLA A FORCELLA TUBO D=4	
54	282058858	ASS. CALDAIA AL. TUBOL. V2 C/RES. SUPPL.	230V
	282058854	ASS. CALD. AL. TUBOL. V2 C/RES. SUPPL.	100V
55	227874800	ASS. RAC. TEFLON+DADO+PROT. 2X4 L=250MM	
56	9161.132	RONDELLA MYLAR X MOTORIDUTTORE	
57	126838117	MOLLA FERMA 2 TERMOSTATI	
58	123453602	DADO METALBLOC M5X0,8 DIN 980 CLA. 8	
59	145951600	ISOL. EL. TERMCOND. D=16 SP=0,4 KERATH	
	282133654	ASS. GEN. CALD. AL. TUBOL. SMART C/RES. 100V	COMPLETO
	282133658	ASS. GEN. CALD. AL. TUBOL. SMART C/RES. 230V	COMPLETO
		CON PART. POS. N° 13-14-26-27-28-29-30-31-32-33-40-42-43-44-47-49-50-51-52-53-54-55-57-58-59	

Saeco SUP 021 Y
INTERNATIONAL GROUP

Pos.	Référence	Désignation
------	-----------	-------------



Saeco SUP 021 Y
INTERNATIONAL GROUP

CE Cod. 10000071-114-220-502

POS	CODICE	DESCRIZIONE	NOTE	POS	CODICE	DESCRIZIONE	NOTE
01	129511803	VITE TCB 2,9X6,4 DIN 7981 NIK		38	283544900	ASS. CONNET. 2POLI MACINCAF. JP1 33MH CA	230V
02	148650250	SETT. DENT. X MANOP. REGOL. MACIN. COMBI			283544955	ASS. CONNET. 2POLI MACINACAF. JP1 33MH CA	120V
03	149186150	SUPPORTO NERO X MACINA SUPERIORE MAGIC		39	186724200	MICROINTERRUTTORE SAIA X3M502K2KAJ32AV	
04		PARTICOLARE NON DISPONIBILE	VEDI PART. N° 09	40	149194500	SUPPORTO RUBINETTO SMART	
05	129831002	VITE TORX T10 TCB 3,5X48/28 SX ZNG		41	129660902	VITE PANELVIT TCB 3,5X12 D.7505 ZNP	
06	142844550	COPERT. X MACINA SUPER. MACINCAF. MAGIC		42	147756400	PROTEZ. X CORPO RUBINETTO ACQUA/VAPORE	
07	147470763	PERNO INCREM. A VITE X MACINAC. MAGIC		43	9161.345.050	COPERTURA INT. VANO POMPA NERO	
08	U201.002	ROSETTA PIANA 10X16X0,2DIN 988 ZNP		44	9161.333.050	COPERTURA EST. VANO POMPA NERO	
09	226473500	KIT MACINE TECNA	CON PART. N° 04	45	9011.144	FORCELLA X TUBO D=4	
10	128610521	SFERA D=5,5MM ACCIAIO INOX AISI 304		46	227660303	ASS. PISTONCINO C/GOLA L=15,1 OTT/NIK	
11	126785517	MOLLA ACC. X SFERA D=5,5 MOTOR. MAGIC		47	126765317	MOLLA AC. X PIST. CALDAIA MAGIC 9011.007	
12	149188750	SUPPORTO C/ANELLO X MACINA CONICA MAGIC		48	148440150	RUBINETTO X SMART NERO	
13	229381408	ASS. TUBO VAPORE SMART OTT/CROM		49	229190503	TAPPO X RUBINETTO NESPRESSO OTT/NIK	
14	140360200	ANELLO IN FELTRO DE=40 DI=34 H=5		50	140328059	OR 2015 IN SILICONE PTFE/FDA	
15	145895400	INSERTO X DOSATORE SMART		51	289202200	ASS. TERMPR. TERMICO 100°C CAV.145/280	
16	146570850	GHIERA NERA REGOLAZ. MACINATURA MAGIC		52	283770658	ASS. ELETTROMAGN. CAV. L=200 SMART	230V
17	149194200	SUPPORTO MOTORE MACINACAFFE' SMART			283770755	ASS. BOBINA DOSATORE CAFFE' V2	120V
18	266851858	ASS. MOTORE NEW MAGIC D.L.C/COND	230V	53	9161.041	NUCLEO ELETTROMAGNETE DOSATORE	
	266851854	ASS. MOTORE NEW MAGIC D.L.C/COND	100V	54	9161.076.150	PERNO SPORTELLO DOSATORE GRIGIO	
19	128610421	SFERA D=3,2MM ACCIAIO INOX AISI 304		55	126764818	MOLLA X ELETROM. DOS. CAF. GRANI MAGIC	
20	126770117	MOLLA NEW X SFERA D=3,2 MOTOR. MAGIC		56	U701.003	ANELLO ELASTICO 7 UNI 7434	
21	140230400	AMMORTIZ. X SUPPORTO MACIN. CONIC. MAGIC		57	9161.074.150	SPORTELLO DOSATORE GRIGIO	
22	129660102	VITE PANELVIT TCB 3,5X18 D.7505 ZNP		58	9161.048	ASTA RASATORE	
23	U207.004	ROSETTA PIANA 4,3X16 UNI 6592 ZNP		59	U140.004	PANELVIT TCB 3,0X12 DIN 7505 B ZNP	
24	286683758	ASS. GEN. MOT. C/COND. M5000 STD/V2	230V	60	NE05.017	MICROINTERRUTTORE	
	286683754	ASS. GEN. MOT. C/COND. M5000 STD/M	100V	61	149185959	SUPPORTO MICRO DOS. CAFFE' GRANI MAGIC	
25	227431250	ASS. PANNELLO PLASTICA TIPO 2 NERO		62	148700559	SELET. GRI. REG. DOSE DOS. CAF. GR. MAGIC	
26	9141.052	ANELLO DI RINFORZO MACINACAFFE'		63	227701304	POMELLO VAPORE SMART CROMATO/LUCIDO	
27	147572150	PIASTRA FISSAGGIO SLITTA DENTATA SMART		64	140640300	ASTA RUBINETTO X SMART	
28	148740550	SLITTA DENTATA REGOLAZIONE DOSE SMART		65	140328561	OR D=4,18 X 1,90 TERMOIL	
29	145851862	GUARNIZ. USCITA CAFFE' MACINATO SMART		66	NF11.052	FASCETTA OETIKER	
30	9891.103	ANTIVIBRANTE X MACINACAFFE'		67	126772018	MOLLA DI=7,5 X TUBO TELATO 3X7	
31	147531500	PIASTRA SUPPORTO MACINACAF. C/FORO P107		68	JS91.019	TUBO SILICONE TELATO 3X7	
	147531518	PIASTRA SUPPORTO MACINACAF. C/FORO P107/UL		69	9160.074.150	GRUPPO CAFFE' SMART/ELFO S/FORO GRIGIO	
32	129670202	V.PANELVIT TCB 3,5X16 TESTA D=8 ZNP		70	145852560	GUARNIZ. INF. CONT. CAF. MACINATO SMART	
33	9161.122.150	LEVA X REGOLAZIONE DOSE CLASSIC GRIGIO		71	222520550	ASS. CAPPUCINATORE SFERICO INOX/NERO	
34	145895350	INSERTO X PIASTRA MONTAGGIO SMART NERO		72	149360400	TUBO SILICONE 3,5X6	IN MATASSA
35	227533000	ASS. PIASTRA SUP. CALDAIA SMART CISEDE MICRO		73	227910650	ASS. RACCORDO 90°(FISSO) CAPPUCINAT. NERO	
36	9161.333.050	COPERTURA VANO CALDAIA NERO		74	11001977	ASS. GEN. CAPPUCINATORE SFERICO INOX/NERO	
37	129535721	VITE TSP 3,5X9,5 DIN 7982 INOX					

Saeco SUP 021 Y
INTERNATIONAL GROUP

Pos. Référence Désignation