

**Saeco** SUP030ADR  
INTERNATIONAL GROUP



Cod.10002682-2684-2685  
Cod.10002737-2812-2822

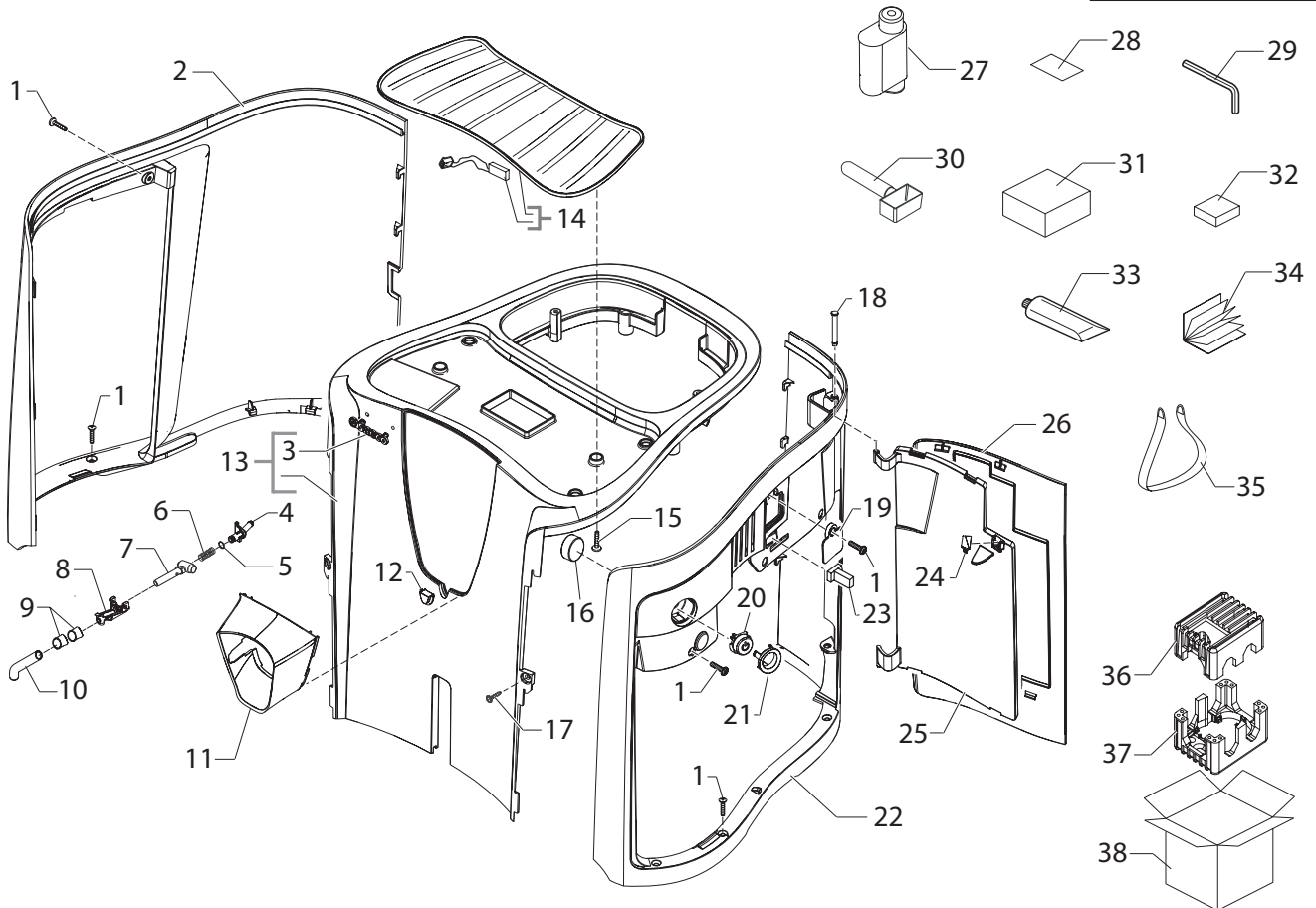
POS	CODICE	DESCRIZIONE	NOTE	POS	ART.NR.	BEZEICHNUNG	BEMERKUNG
01	129914102	VITE TSP 3,5X12 PLAST.ZN-B		01	129914102	Torx-Schraube 35x12 WN 1423 verz.	
02	11010666	CARCASSA LATER.SX V2 P124 VERN.URBAN		02	11010666	Gehäuseseitenteil_links dunkelgrau_2008	
	11005437	CARCASSA LATER.SX V2 P124 VER.MEZZANOT.			11005437	Gehäuseseitenteil_links_grau_2007	
03	11007231	PIASTRINA C/LOGO SAECO V2 P124 SER.ARG.		03	11007231	Saeco_Logo	
04	11000294	RACCORDO X TUBO ACQUA CALDA P124 NERO		04	11000294	Raccord zu Heißwasserrohr schwarz	
05	12000414	OR METRICO 0030-15 IN EPDM/FDA		05	12000414	O-Ring 0030-15 EPDM/FDA	
06	11000759	MOLLA TUBO ACQUA CALDA P124 ACC.		06	11000759	Feder Heißwasserauslauf	
07	11000293	TUBO EROGAZIONE ACQUA CALDA P124 NERO		07	11000293	Heißwasserrohr schwarz	
08	11002275	SUPP.TUBO ACQUA CALDA P124 VER.SPECCH.		08	11002275	Support Heißwasserrohr silber	
09	11000596	IMPUGNAT.TUBO EROG.ACQ.CALDA P124 NERA		09	11000596	Griffstück Gummi schwarz	
10	11000593	COPERT.TUBO EROG.ACQUA CALDA P124 INOX		10	11000593	Abdeckung zu Heißwasserauslauf	
11	11002266	COPERT.SUPP.DISPLAY P124 VER.SPECCHIATO		11	11002266	Abdeckung am Kaffeeauslauf silber	
12	11000580	VETRINO X LED ILLUMINAZIONE TAZZE P124		12	11000580	Scheibe zu LED Tassen	
13	11010649	AS.CARC.ANT/SUP.P124/A SPECCH.SER.NEW		13	11010649	Gehäuseoberteil/Front silber neu	
14	11003396	AS.COP.SCALDATAZ.C/PTC 2IS.P124 GRI/CHIA FINO MATR. 9008PRI0110100	USA - JAP SOLO 230V-240V	14	11003396	Tassenabstellfläche silber Bis Gerätenum. 9008PRI0110100	USA-JAP NEUR 230V-240V
	11003176	AS.COP.SCALDATAZ.C/PTC P124 GRI/CHIARO DA MATR. 9008PRI0110101	SOLO 230V-240V		11003176	Tassenwarmhalteplatte P-Ring Ab Gerätenummer 9008PRI0110101	NEUR 230V-240V
15	129573202	VITE TCB M4X8 AUTOFORMANTE ZN-B		15	129573202	Torx-schraube M4X8 zn-b	
16	11003076	MAGNETE D=12 P124		16	11003076	Magnet D=12	
17	129914002	VITE TCB 3,5X16 PLAST.ZN-B		17	129914002	Torx-schraube 3,5x16 ZN-B	
18	11000581	PERNO X CERNIERA SPORTELLO P124 OTT/NIK		18	11000581	Stift Türscharnier rechts	
19	11010771	COPERC.PORTA SERIALE P124 VERN.URBAN FINO MATR. 9008PRI0110100	USA - JAP SOLO 230V-240V	19	1010771	Abdeckung Auslesegerät dunkelgrau Bis Gerätenum. 9008PRI0110100	USA-JAP NEUR 230V-240V
	11010673	COPERC.PORTA SERIALE P124 TRASPARENTE DA MATR. 9008PRI0110101	SOLO 230V-240V		11010673	Abdeckung Auslesegerät transparent Ab Gerätenummer 9008PRI0110101	NEUR 230V-240V
20	11006668	TASTO X INTER.GENER.V2 P124 CROM.LUC.		20	11006668	Hauptschalter_ON/OFF_2007	
21	11010669	ANELLO X TASTO INT.GEN.P124 VERN.URBAN		21	11010669	Halterung Schalter ON/OFF dunkelgrau	
	11002290	ANELLO X TASTO INT.GEN.P124 VER.MEZZANOT			11002290	Halterung Schalter ON/OFF grau	
22	11010668	CARCASSA LATER.DX P124 VERN.URBAN		22	11010668	Halterung Schalter ON/OFF UL dunkelgrau	
	11002260	CARCASSA LATER.DX P124 VER.MEZZANOTTE			11002260	Gehäuseseitenteil rechts grau	
	11010770	CARCASSA LATER.DX P124 UL VERN.URBAN	USA		11010770	Gehäuseseitenteil rechts UL dunkelgrau	USA
23	149254400	TASTO PUSH-PUSH A4U66A-6X-000(800G)		23	149254400	Aufnahme Türverschluss	
24	145898750	INSERTO X CHIUSURA FRONTALINO P119		24	145898750	Türverschluss	
25	11000283	SPORTELLO X CARCAS.LATERALE DX NERO		25	11000283	Innentür rechts schwarz	
26	11010665	COPERT.SPOT.CARC.LAT.DX P124 VER.URBAN		26	11010665	Seitentür rechts dunkelgrau	
	11002246	COPERT.SPOT.CARC.LAT.DX P124 VER.MEZZ.			11002246	Seitentür rechts grau	
27	21000961	ACC SAE BRITA WATER FILTER 1 UNIT EUR		27	21000961	Wasserfilter Saeco Brita Intenza	
	21001120	ACC SAE BRITA WATER FILTER 1 UNIT AMERICA			21001120	Wasserfilter Saeco Brita Amerika	
	21001123	ACC SAE BRITA WATER FILTER 1 UNIT ASIA			21001123	Wasserfilter Saeco Brita Asia	
28	0301.961	STICKER TEST DUREZZA ACQUA		28	0301.961	Teststreifen für Wasserhärte	
29	NV99.055	CHIAVE A BRUGOLA ESAGONO 5		29	NV99.055	Imbus zur Mahlgradeinstellung	
30	146680850	MISURINO X CAFFE' SMART NERO		30	146680850	Kaffeemeßlöffel Incanto	

**Saeco**  
INTERNATIONAL GROUP

PRIMEA TOUCH PLUS V2 2008

Rev. 01 - 23/07/09

TAVOLA 1A/10

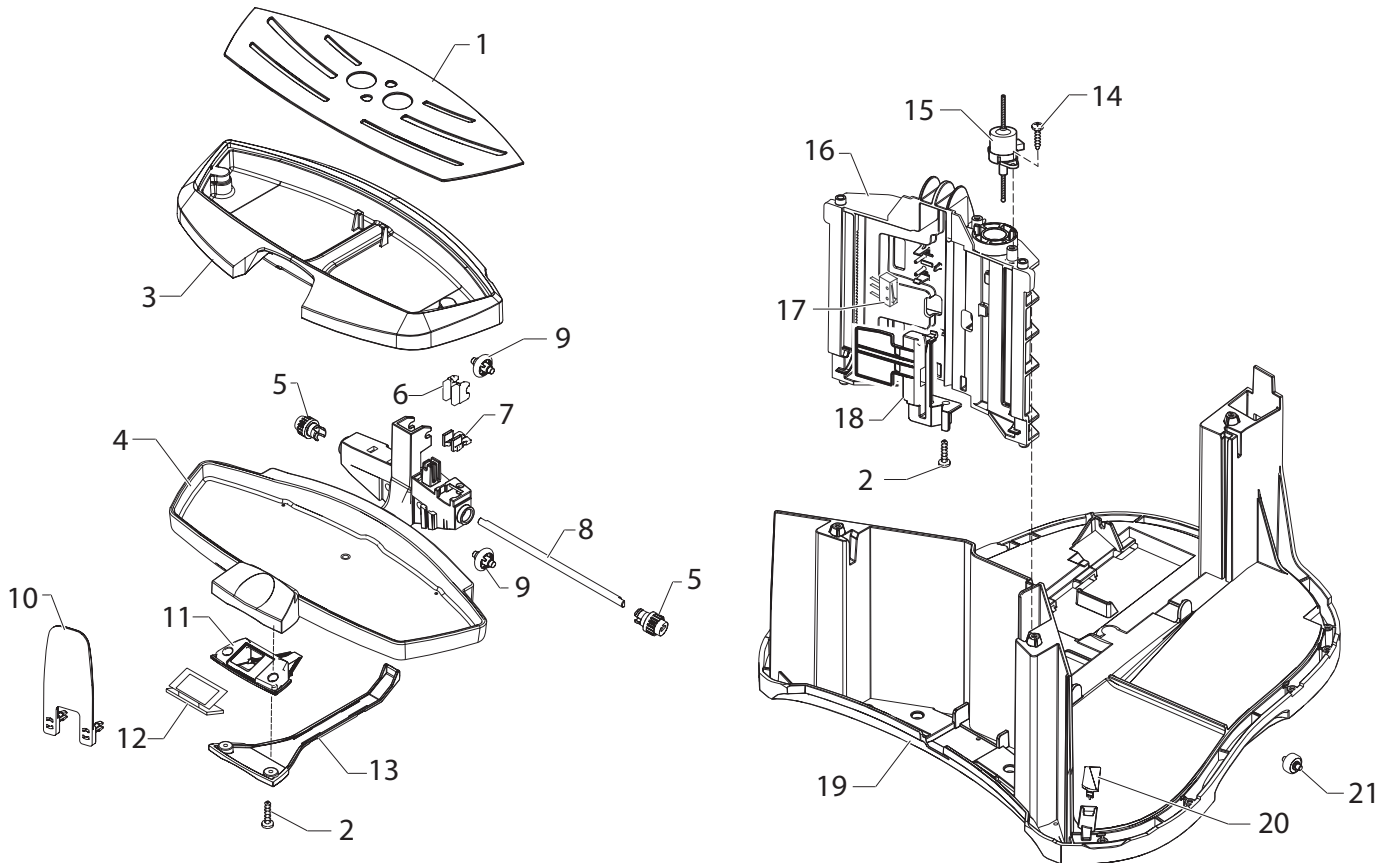


**Saeco** SUP030ADR  
INTERNATIONAL GROUP



Cod.10002682-2684-2685  
Cod.10002737-2812-2822

POS	CODICE	DESCRIZIONE	NOTE	POS	ART.NR.	BEZEICHNUNG	BEMERKUNG
31	13000201	SCATOLA LITOGRAF. TASTE BOX P124 SAECO		31	13000201	Verpackungskarton Zubehörbox	
32	11005082	CONF. DA 4 BUSTE + 2 PAST. DETERG. WEIGERT		32	11005082	Reinigungsset 2Tab. + 4Pulver	
33	11005044	TUBETTO SAECO KLUBER TRIBOSTAR SIL 2 5GR		33	11005044	Siliconfett 5g.	
34	15001612	LIBRET. ISTRUZIONI V5 SAECO P124/A D/I		34	15001612	Bedienungsanleitung V5	
	15001613	LIBRET. ISTRUZIONI V5 SAECO P124/A E/P			15001613	Bedienungsanleitung V5	
	15001614	LIBRET. ISTRUZIONI V5 SAECO P124/A F/GB			15001614	Bedienungsanleitung V5	
	15001615	LIBRET. ISTRUZIONI V5 SAECO P124/A NL/PL			15001615	Bedienungsanleitung V5	
35	13000083	FASCIA SOLLEVAMENTO CAL=1550 H=400 P124		35	13000083	Trageband l=1550mm H=400	
36	13000662	INSERTO SUP.V2 SCATOLA P124 PS-E		36	13000662	Styroporeinsatz V2	
37	13000663	INSERTO INF.V2 SCATOLA P124 PS-E		37	13000663	Styroporeinsatz V2	
38	13000780	SCATOLA LITOG. V4 P124/A-C SAECO PRIMEA		38	13000780	Aussenverpackung_2008 V4	



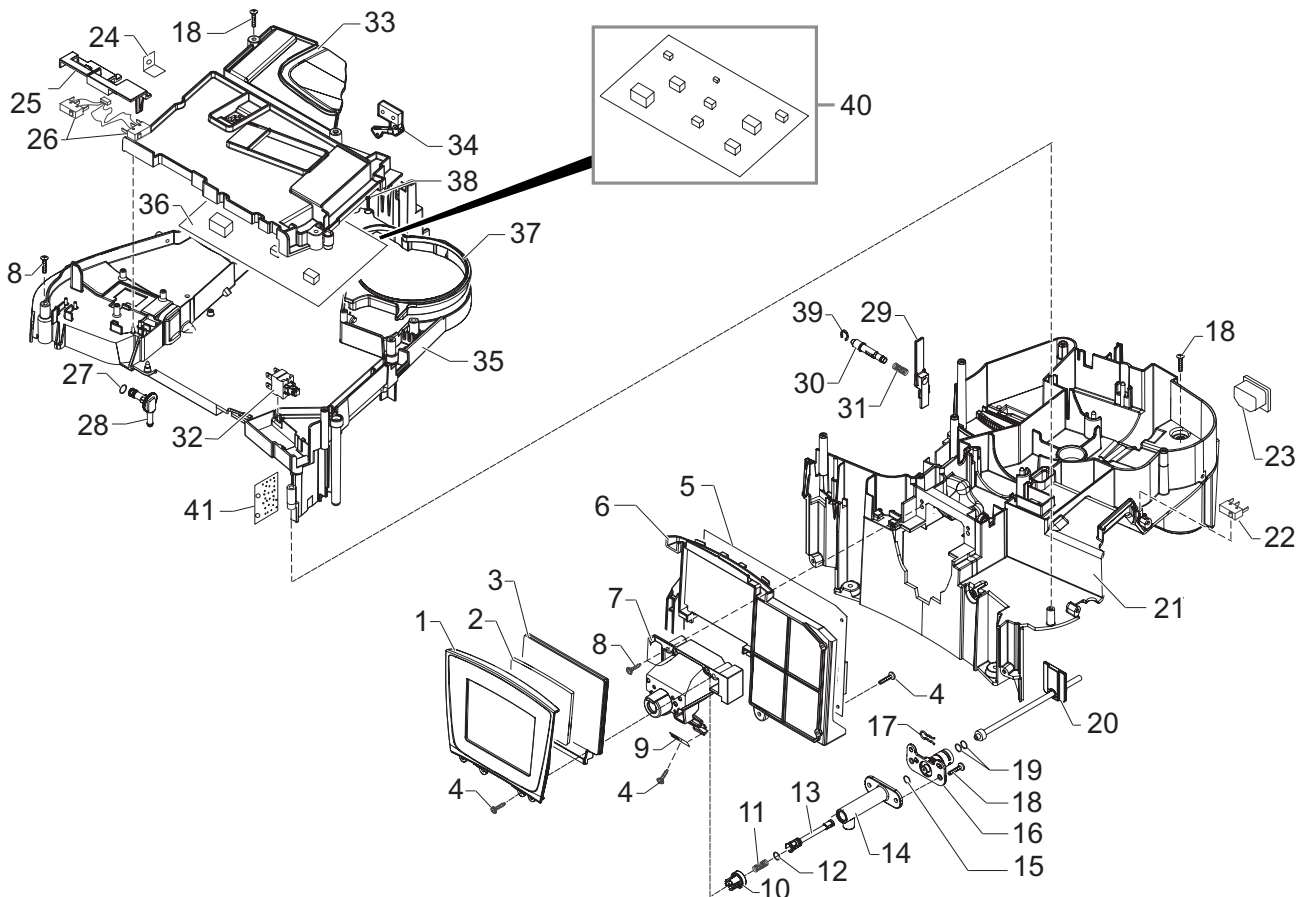
**Saeco** SUP030ADR  
INTERNATIONAL GROUP



Cod.10002682-2684-2685  
Cod.10002737-2812-2822

POS	CODICE	DESCRIZIONE	NOTE
01	11010553	GRIGLIA VASCA REC.ACQ.V2 P124 INOX	
02	U140.006	PANEL VIT TCB 2,5X10 DIN 7505 B ZNP	
03	11010698	AS.VASCA REC.ACQUA V3 P124 VERN.CARB/TXT	
04	11002273	SUPP.VASCA REC.ACQUA P124 VER.CARB/TXT	
05	11000081	INGR.Z=17 X SUPPOR.VASC.REC.ACQ.P124 NER.	
06	11000224	INSER.X REGISTRO RUOTA SUPP.VASCHET.P124	
07	11000115	PIASTRINA X FISSAGG.VITE SENZA FINE P124	
08	11000586	ALBERO X INGR.VASC.MOBIL.P124 TROPICALIZ	
09	11000113	RUOTA X SUPP.VASCA REC.ACQUA P124 NER.	
10	11002269	PROT.MOVIM.VASCA REC.ACQ.P124 VER.SPEC.	
11	11000588	SUPP.SCHEDA 2SENS.X VASC.MOBILE P124 NER.	
12	11000585	SCHEDA 2SENS.CAPACITIVI X VASCH.MOB.P124	
13	11000070	COPERT.CAVET.SENSORI CAPACITIVI P124 NER.	
14	12000450	VITE TCBR 3,5X12 PLAST.ZN-N	
15	12000065	AS.MOTORE SAIA UCL VASCHET.MOBILE P124	
16	11000114	SUPP.X MOVIM.SUPP.VASCA REC.ACQ.P124 NER.	
17	11004447	AS.MICROINTER.VASCA RECUP.ACQUA P124 UL	
18	11002293	PROTEZ.INF.MOVIM.VASCA REC.ACQ.P124 NER.	
19	11007725	FONDO CARCASSA V2 P124 NERO	
20	11000273	INSERTO X CHIUSURA FONDO P124 NERO	
21	11000223	RUOTA X FONDO CARCASSA P124 NERA	

POS	ART.NR.	BEZEICHNUNG	BEMERKUNG
01	11010553	Abtropfgitter Edelstahl V2	
02	U140.006	Linien-Blechs.2,5x10DIN7505 verz	
03	11010698	Abtropfschälte_grau_2008	
04	11002273	Support Tassenlift grau	
05	11000081	Zahnrad Z=17 Support Tassenlift	
06	11000224	Halterung Laufrad	
07	11000115	Halterung Welle Tassenliftmotor	
08	11000586	Welle Zahnrad Z=17	
09	11000113	Laufrad Support Tassenlift	
10	11002269	Abdeckung Tassenlift silber	
11	11000588	Gummihalterung Sensoren	
12	11000585	Sensoren AUF/AB	
13	11000070	Abdeckung Sensoren AUF/AB	
14	12000450	Torx-Schraube 3,5x12 ZN-N	
15	12000065	Motor Tassenlift	
16	11000114	Führung/Aufnahme Tassenlift	
17	11004447	Microschalter Tassenlift UL	
18	11002293	Abdeckung Mikroschalter unten	
19	11007725	Gehäusegrundplatte	
20	11000273	Abdeckung Gehäuseboden	
21	11000223	Gummirollen Gehäuseboden	



**Saeco** SUP030ADR  
INTERNATIONAL GROUP



Cod.10002682-2684-2685  
Cod.10002737-2812-2822

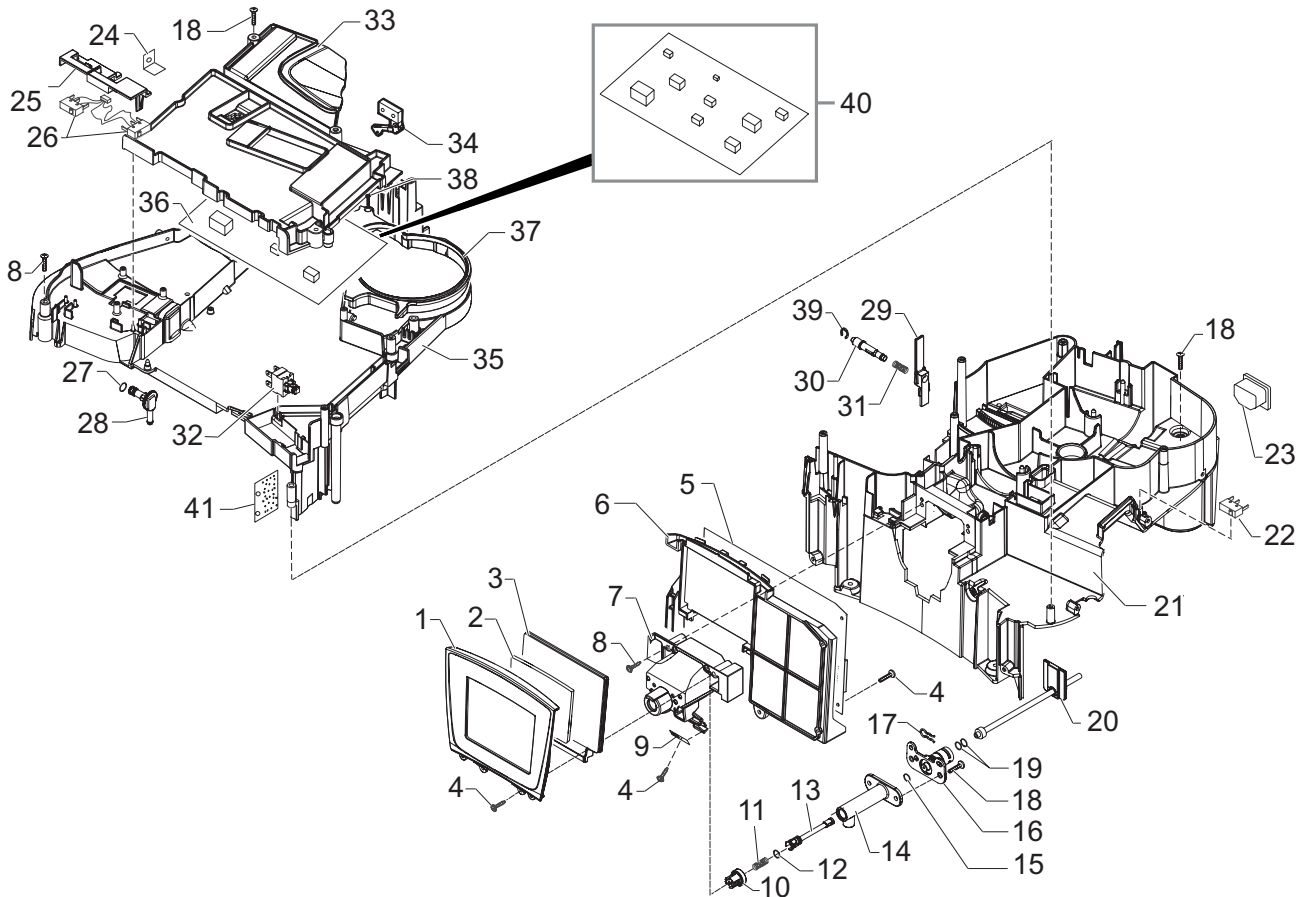
POS	CODICE	DESCRIZIONE	NOTE	POS	ART.NR.	BEZEICHNUNG	BEMERKUNG
01	11005524	CORNICE DISPLAY P124/A-B-D VERN.SPECCH.		01	11005524	Frontblende_Display_silber	
02	12000612	DISPLAY 320x240 B/W SAMSUNG LTV350QV-F05	USA - JAP	02	12000612	3-farbiges Touch-Screen	USA-JAP
		<b>FINO MATR. 9008PRI0110100</b>	<b>SOLO 230V-240V</b>			<b>Bis Gerätenum. 9008PRI0110100</b>	<b>NEUR 230V-240V</b>
	12001123	DISPLAY 320x240 RGB P124 MY08			12001123	Display Touch Screen	
		<b>DA MATR. 9008PRI0110101</b>	<b>SOLO 230V-240V</b>			<b>Ab Gerätenummer 9008PRI0110101</b>	<b>NEUR 230V-240V</b>
03	11005501	GUARNIZ.DISPLAY V2 P124/A-B-D BIANCO		03	11005501	Dichtung Touch Screen 2007	
04	U140.006	PANELVIT TCB 2,5X10 DIN 7505 B ZNP		04	U140.006	Linse-Blechs.2,5x10DIN7505 verz	
05	11010780	AS.CPU+SW V5 P124/A	USA - JAP	05	11010780	Steuerplatine CPU 2008 V5	USA-JAP
		<b>FINO MATR. 9008PRI0110100</b>	<b>SOLO 230V-240V</b>			<b>Bis Gerätenum. 9008PRI0110100</b>	<b>NEUR 230V-240V</b>
06	11005499	SUPPORTO DISPLAY V2 P124/A-B-D		06	11005499	Support Touch-Screen/CPU 2007	
07	11005498	SUPPORTO SBS P124		07	11005498	Support SBS	
08	129661702	VITE TCB 3,5X30 PLAST.ZN-B		08	129661702	Torx-Schraube 3,5x30 ZN-B	
09	11000686	SCHEDA EL.LED ILLUMINAZION.TAZZE P124 5V		09	11000686	Tassenbeleuchtung	
10	149198700	SUPPORTO ASTA REGOLAZIONE CREMA		10	149198700	Halterung zu SBS-Ventilspindel	
11	126772518	MOLLA X ASTA REGOLAZIONE CREMA		11	126772518	Feder zu Ventilspindel Cremaeinst.	
12	140326661	OR METRICO 0040-20 IN EPDM		12	140326661	O-Ring 0040-20 EPDM	
13	140640200	ASTA REGOLAZIONE CREMA		13	140640200	SBS-Ventilspindel	
14	11000290	TUBO EROGAZIONE CAFFÈ P124 NERO		14	11000290	Führung SBS-Ventilspindel	
15	12000070	OR METRICO 0060-15 IN SILICONE		15	12000070	O-Ring Silicon 0060-15	
16	11002130	RACCORDO FAST LOCK X EROGAT.P0053 NERO		16	11002130	Auslauf Kaffee SBS 2007	
17	9011.144	FORCELLA X TUBO D.4		17	9011.144	Klemmfeder D.4	
18	12000450	VITE TCB 3,5X12 PLAST.ZN-N		18	12000450	Torx-Schraube 3,5x12 ZN-N	
19	140328059	OR 2015 IN SILICONE PTFE/FDA		19	140328059	O-Ring 2015	
20	11007459	AS.TUBO TEFLON 2X4 L=110+PIASTR+BOC.P124		20	11007459	Teflonschlauch Kaffeeauslauf	
21	11005439	PIASTRA ORIZZONTALE MONT.V2 P124 NERO		21	11005439	Mittlere Montageplatte 2007	
	11005693	PIASTRA ORIZZONTALE MONT.V2 P124 UL NER.	USA		11005693	Mittlere Montageplatte 2007_UL	USA
22	11004463	AS.MICROINTERRUTTORE SPORTELLO P124 UL		22	11004463	Mikroschalter Tür 2007_UL	
23	12000280	PRESA A VASCHETTA C/SMUSSI EN 60320 C 13		23	12000280	Netzanschluss	
24	12000071	LING.DOPPIA 6,3 D=4,3 <=90° 0010229202		24	12000071	Schutzleiteranschluss 6,3 d=4,3	
25	11009509	ATTUATORE V2 MICRO AUTOCAPPUCCINO P124		25	11009509	Schalter V2 Mikroschalter Cappucc.	
26	11012213	AS.MICRO.PRESENZA VASCA LATTE P124/D/UL	USA - JAP	26	11012213	Mikroschalter Milchbehälter 2008	USA-JAP
		<b>FINO MATR. 9008PRI0110100</b>	<b>SOLO 230V-240V</b>			<b>Bis Gerätenum. 9008PRI0110100</b>	<b>NEUR 230V-240V</b>
	11010685	AS.MICRO.PRESENZA VASCA LATTE V2 P124 UL			11010685	Mikroschalter Milchbehälter 2008_UL	
		<b>DA MATR. 9008PRI0110101</b>	<b>SOLO 230V-240V</b>			<b>Ab Gerätenummer 9008PRI0110101</b>	<b>NEUR 230V-240V</b>
27	11000193	GUARNIZ.RACCORDO USCITA LATTE P124 NER.		27	11000193	Dichtung z. raccord milchauslauf	
28	11002191	RACCORDO LATTE/VAPORE C/NT P124 NERO		28	11002191	Raccord schwarz milch/dampf	
29	11000291	PIASTRINA X RACCOR.LATTE/VAPP124 NER		29	11000291	Scheibe zu Raccord Milch/Dampf	
		<b>FINO MATR. 9009PRI0122428</b>				<b>Bis Gerätenum. 9009PRI0122428</b>	
	11011421	PIASTRINA V2 X RACCOR.LATTE/VAPP124 NER			11011421	Scheibe zu Raccord Milch/Dampf V2	
		<b>DA MATR. 9009PRI0122429</b>				<b>Ab Gerätenummer 9009PRI0122429</b>	
30	11002186	TUBO X PIAST.LATTE/VAP/C/NT P124 NERO		30	11002186	Halterungsschlauch zu Racc. Milch/Dampf	
		<b>FINO MATR. 9009PRI0122428</b>				<b>Bis Gerätenum. 9009PRI0122428</b>	
	11010695	TUBO X PIAST.LATTE/VAP/C/NT V2 P124 NERO			11010695	Halterungsschlauch zu Rac.Milch/Dampf V2	
		<b>DA MATR. 9009PRI0122429</b>				<b>Ab Gerätenummer 9009PRI0122429</b>	

**Saeco**  
INTERNATIONAL GROUP

PRIMEA TOUCH PLUS V2 2008

Rev. 02 - 05/10/09

TAVOLA 3A/10

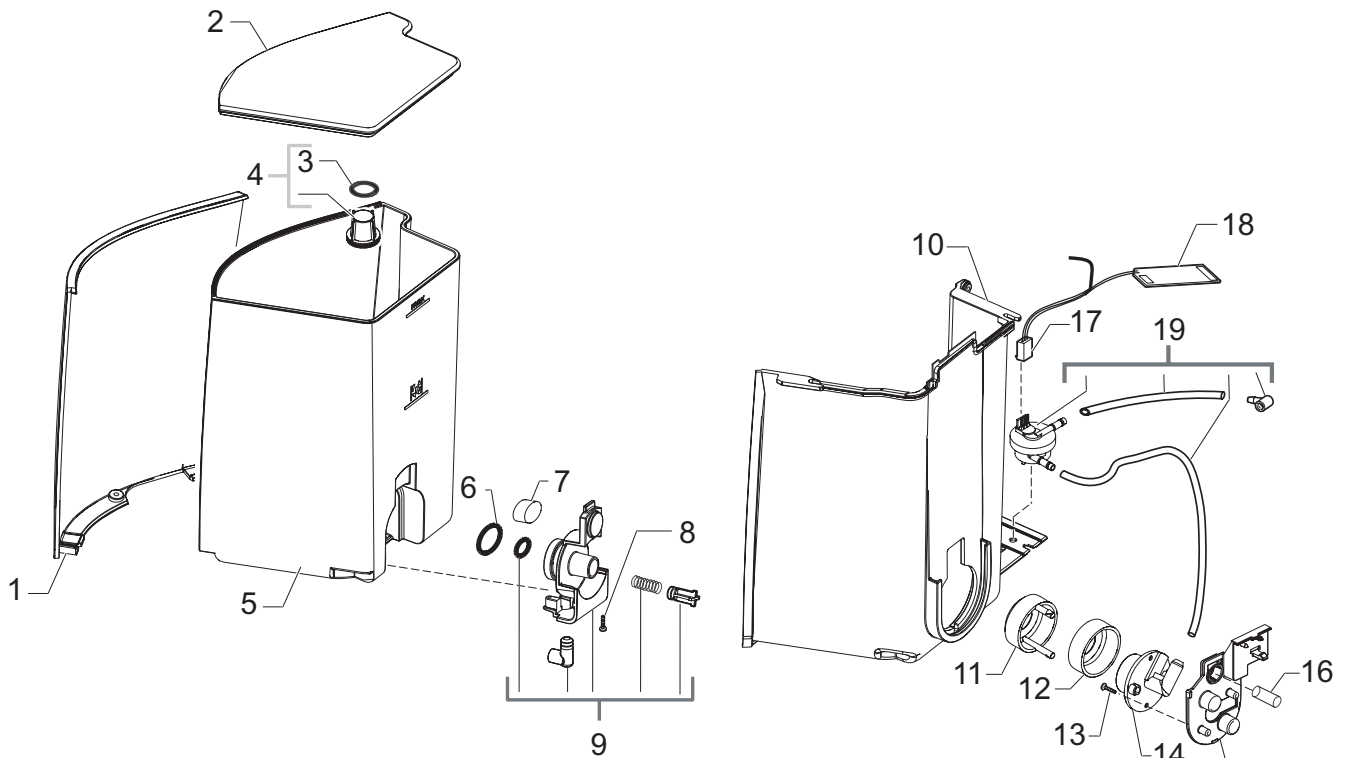


**Saeco** SUP030ADR  
INTERNATIONAL GROUP



Cod.10002682-2684-2685  
Cod.10002737-2812-2822

POS	CODICE	DESCRIZIONE	NOTE	POS	ART.NR.	BEZEICHNUNG	BEMERKUNG
31	11001694	MOLLA TUBO EROGAZIONE LATTE P124 ACC.		31	11001694	Feder zu Milchauslaufrohr	
32	11007060	INTERRUTTORE GENERALE P124		32	11007060	Netzschalter 2007	
	11000592	INTERRUTTORE GENERALE SAIA 3292 X P124	USA - JAP		11000592	Netzschalter allpolig	USA - JAP
33	11000570	COPERCHIO SCHEDA ELETTRON.P124 NERO		33	11000570	Abdeckung Platine 2007	
	11004316	COPERCHIO SCHEDA ELETTRON.P124 UL NER.	USA		11004316	Abdeckung Platine 2007_UL	USA
34	11011715	AS.SENSORI MC+MICRO CONT.CAF.V2 P124 UL		34	11011715	Sensor Mahlwerk V2_UL	
	11004474	AS.SENSORI MC+MICRO CONT.CAF.P124 UL	JAP		11004474	Sensor Mahlwerk_UL	JAP
35	11007948	PIASTRA SUPP.SCHEDA ELET.V3 P124 UL NER.		35	11007948	Obere Montageplatte 2007 V3	
36	11012097	AS.PWR+SW/V5 P124/A	230V	36	11012097	Leistungsplatine 2008 V5	230V
		<b>FINO MATR. 9008PRI0110100</b>	<b>SOLO 230V-240V</b>			<b>Bis Gerätenum. 9008PRI0110100</b>	<b>NEUR 230V-240V</b>
	11010782	AS.PWR+SW/V5 P124/A	120V / USA - JAP		11010782	Leistungsplatine 2008 V5	120V / USA - JAP
37	11005698	COPERCHIO MACINACAF.P124/A-B-C NERO		37	11005698	Mühlenaufnahme	
	11005699	COPERCHIO MACINACAF.P124/A-B-C UL NERO	USA		11005699	Mühlenaufnahme UL	USA
38	129914002	VITE TCB 3,5X16 PLAST.ZN-B		38	129914002	Torx-Schraube 3,5x16 ZN-B	
39	U701.011	ANELLO ELASTICO 5 UNI 7434		39	U701.011	Sicherungsring ø5 elastisch	
		<b>DA MATR. 9009PRI0122429</b>				<b>Ab Gerätenummer 9009PRI0122429</b>	
40	11010060	AS.CPU+SW P124 MY08	230V	40	11010060	Steuerplatine CPU MY08 230V	
		<b>DA MATR. 9008PRI0110101</b>	<b>SOLO 230V-240V</b>			<b>Ab Gerätenummer 9008PRI0110101</b>	<b>NEUR 230V-240V</b>
41	11010015	SCHEDA POWER SUPPLY P124	230V	41	11010015	Leistungsplatine	230V
		<b>DA MATR. 9008PRI0110101</b>	<b>SOLO 230V-240V</b>			<b>Ab Gerätenummer 9008PRI0110101</b>	<b>NEUR 230V-240V</b>

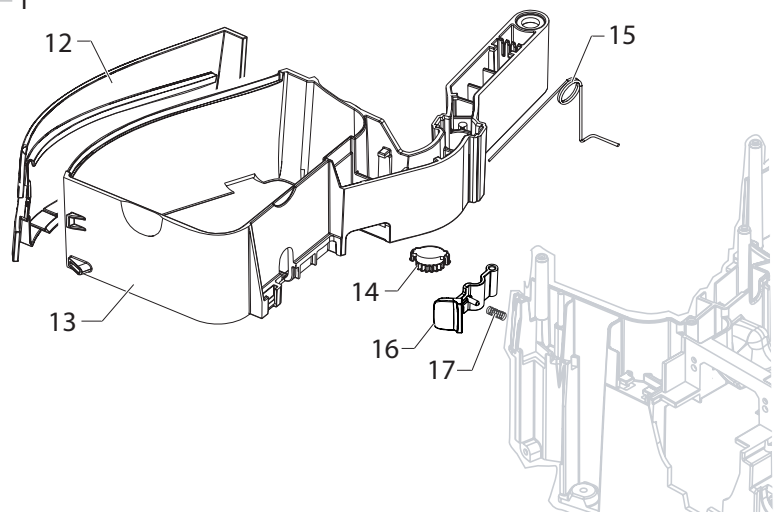
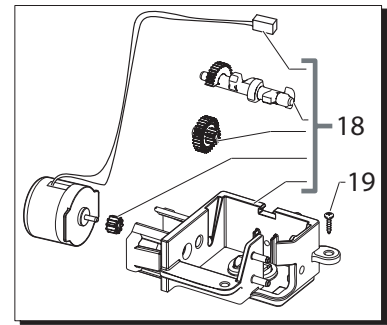
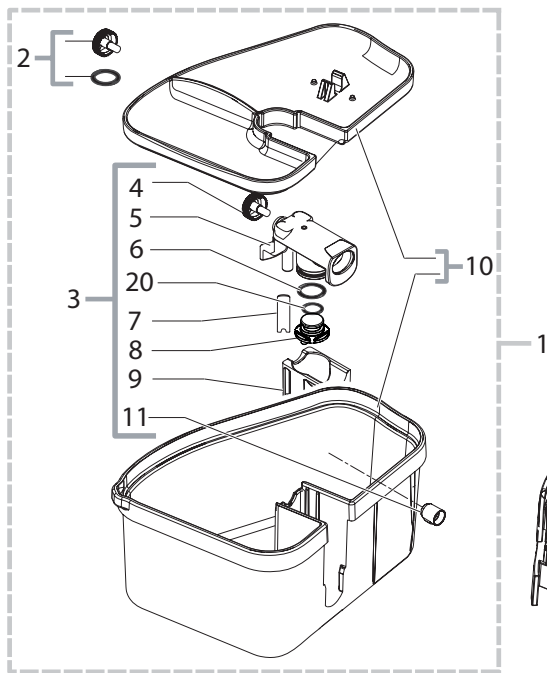


**Saeco** SUP030ADR  
INTERNATIONAL GROUP



Cod.10002682-2684-2685  
Cod.10002737-2812-2822

POS	CODICE	DESCRIZIONE	NOTE	POS	ART.NR.	BEZEICHNUNG	BEMERKUNG
01	11010678	COPERT.LAT.CONT.ACQUA P124 VERN.URBAN		01	11010678	Wassertankabdeckung dunkelgrau	
	11002284	COPERT.LAT.CONT.ACQUA P124 VER.MEZZAN.			11002284	Wassertankabdeckung grau	
02	11000250	COPERCHIO CONTENITORE ACQUA P124 NERO		02	11000250	Wassertankdeckel	
03	140328461	OR METRICO 0190-10 IN EPDM		03	140328461	O-Ring 0019-10 EPDM	
04	224640200	AS.FILTRO ESTERNO X CONTENITORI ACQUA		04	224640200	Wasserfilter Wassertank	
05	11000228	CONTENITORE ACQUA P124 GRIG/NATURALE		05	11000228	Wassertank	
06	NM01.016	OR 3068 SILICONE		06	NM01.016	O-Ring 3068 Silicon	
07	11003076	MAGNETE D=12 P124		07	11003076	Magnet D=12	
08	U140.006	PANELVIT TCB 2,5X10 DIN 7505 B ZNP		08	U140.006	Linien-Blechs. 2,5x10DIN7505 verz	
09	20000452	KIT RICAMBIO COPERT.USCITA CONT.ACQ.P124		09	20000452	Wassertankausgang kplt.	
10	11010424	SUPP.CONT.ACQUA C/GUARN.V2 P124 NERO		10	11010424	Aufnahme Wassertank 2007 V2	
11	11000255	COPERTURA CONT.GUARN.VALVOLA P124 NER		11	11000255	Ventilkappe	
12	145842900	GUARNIZ.GACO DIM 14 X VALV.CONTEN.ACQUA		12	145842900	Lippendichtung GACO DIM 14	
13	129535721	VITE TSP 3,5X9,5 LAMIERA INOX		13	129535721	Schraube 3,5X9,5 DIN 7982 Inox	
14	11000254	CONTENITORE GUARNIZ. X VALVOLA P124 NER.		14	11000254	Ventilunterteil	
15	11000253	PIASTRA SUPPORTO VALVOLA ACQUA P124 NER		15	11000253	Halterung Ventilunterteil	
16	11003040	CILINDRO D=10 X SUPPOR.CONT.ACQUA P124		16	11003040	Einsatzhilfe für Aqua Prima	
17	11004425	AS.CONNETT.6POLI LIVELLO+TURBINA P124 UL		17	11004425	Kabel mit sensor Wasserb. + Flowmeter UL	
18	11000651	SCHEDA SENSORE CAPACITIVO LIVEL.ACQ.P124		18	11000651	Sensor Wasserstand	
19	11007554	AS.TURBINA V2 P124		19	11007554	Turbine kplt. V2	



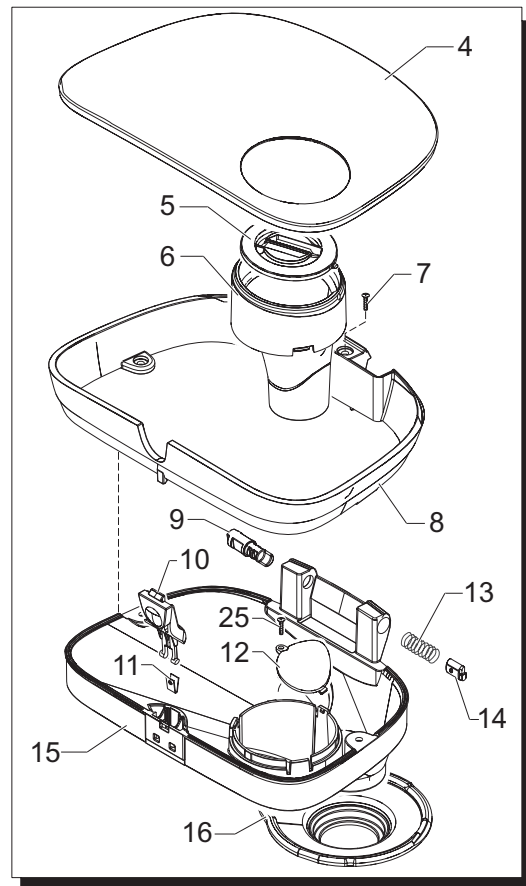
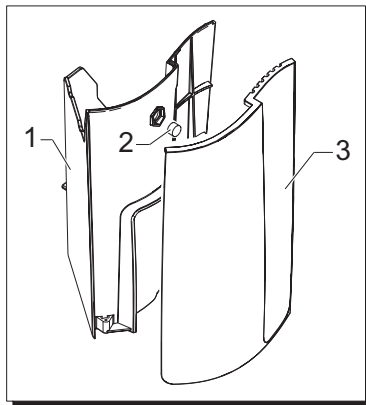
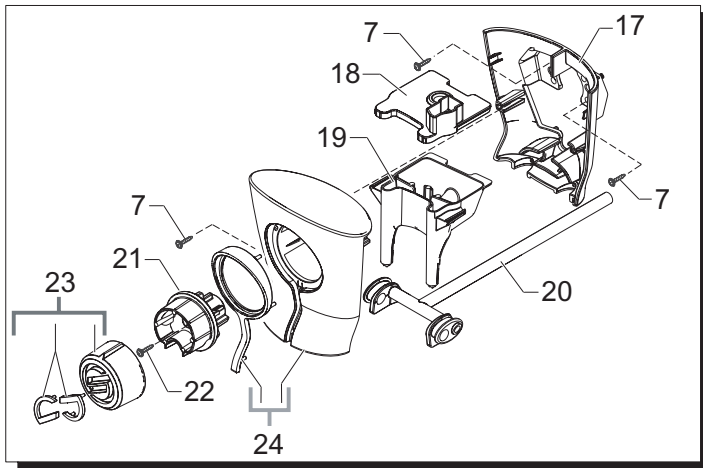
**Saeco** SUP030ADR  
INTERNATIONAL GROUP



Cod.10002682-2684-2685  
Cod.10002737-2812-2822

POS	CODICE	DESCRIZIONE	NOTE
01	20000710	KIT RICAMBIO CAPPUCINATORE V2 P124	
02	11006010	AS.RICAMBI CAPPUCINATORE V2 P124	
03	11006073	AS.CAPPUCINATORE V2 P124	
04	11005218	REGOLAT.FLUSO LATTE-ARIA C/NT P124 BIA.	
05	11005215	EROGATORE X CAPPUCIN.OR C/NT P124 NER.	
06	140322261	OR 2050 IN EPDM	
07	11010087	TUBO X CAPPUCINATORE P124 NERO	
08	11010022	TUBO VENTURI V2 X CAPPUCINAT.C/NT P124	
09	11005217	CORPO CAPPUC.POSTCAMERA C/NT P124 NER.	
10	20000540	KIT RICAMB.CONT.LATTE+COPERCH.P124 NERO	
11	11004917	GUARNIZ.USCITA LATTE CAPP.C/NT P124 NERO	
12	11010679	COPERT.SUPP.CONT.LATTE V2 P124 VER.URBAN	
	11005455	COPERT.SUPP.CONT.LATTE V2 P124 VER.MEZZ.	
13	11005438	SUPPORTO CONTENITORE LATTE V2 P124 NER.	
14	11000679	INGRANAGGIO VISCOSO 30291-F	
15	11000739	MOLLA SUPPORTO CONTENIT.LATTE P124 ACC.	
16	11010702	TASTO SGANC.SUPP.CONT.LAT.P124 VER.URBAN	
	11005393	TASTO SGANC.SUPP.CONT.LAT.P124 VER.MEZZ.	
17	11005395	MOLLA TASTO SGANC.SUPP.CONT.LAT.P124 ACC	
18	11005293	AS.VALVOLA AUTOCAPPUCINO S/MICRO P124	
19	U140.006	PANELVIT TCB 2,5X10 DIN 7505 B ZNP	
20	WGADM0041/103	OR 2031 IN EPDM 70°SH	

POS	ART.NR.	BEZEICHNUNG	BEMERKUNG
01	20000710	Kit cappuccinatore+Behälter	
02	11000610	Wartunsset (Regulierst/O-Ring)	
03	11006073	Cappuccinatore kplt. V2	
04	11005218	Regulierstift	
05	11005215	Cappuccinatore Oberteil	
06	140322261	O-Ring 2050 EPDM	
07	11010087	Siliconschlauch 3,5x6 L=50mm	
08	11010022	Venturiventil V2	
09	11005217	Cappuccinatore Unterteil	
10	20000540	Milchbehälter + Milchbehälterdeckel kplt.	
11	11004917	Gummiuslauf_Milchbehälter	
12	11010679	Abdeckung Milchbehälter dunkelgrau 2008	
	11005455	Abdeckung Milchbehälter grau 2007	
13	11005438	Support Milchbehälter 2007	
14	11000679	Zahnrad zu Milchauslaufrohr	
15	11000739	Feder zu Milcharm	
16	11010702	Milchbehälterverschluss dunkelgrau	
	11005393	Milchbehälterverschluss grau	
17	11005395	Feder Milchbehälterverschluss	
18	11005293	Cappuccinatore Modul	
19	U140.006	Linsen-Blechs.2,5x10DIN7505 verz	
20	WGADM0041/103	O-Ring 2031 EPDM 70Sh	



**Saeco** SUP030ADR  
INTERNATIONAL GROUP

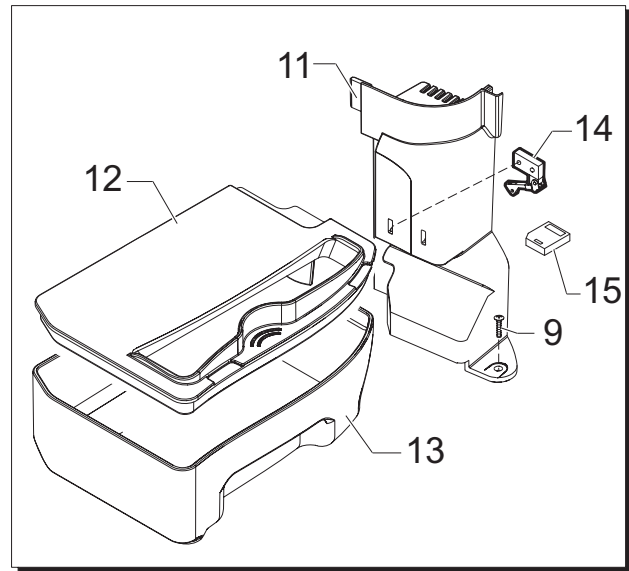
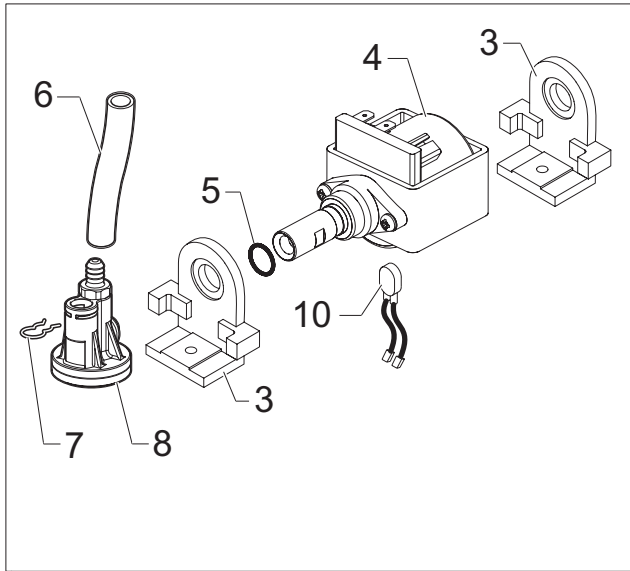
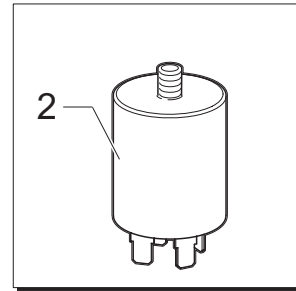
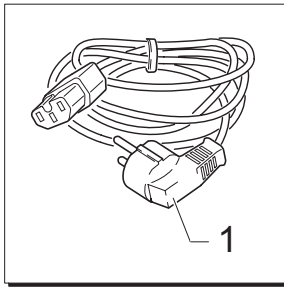


Cod.10002682-2684-2685  
Cod.10002737-2812-2822

POS	CODICE	DESCRIZIONE	NOTE
01	11005849	CASSETTO RACCOGLI FONDI P124 NERO SER.	
02	11003040	CILINDRO D=10 X SUPPOR.CONT.ACQUA P124	
03	11010677	COPERT.ANT.CAS.FONDI V2 P124 VERN.URBAN	
	11006474	COPERT.ANT.CAS.FONDI V2 P124 VE.MEZZANOT	
04	11006148	COP.CONT.CAF.GRANI C/GUARN.P124/D GRINAT	
05	11000061	COPER.TRAMOGGIA CAF.MACIN.P124 GRIG/NAT	
06	11000060	TRAMOGGIA DOSE CAF. MACINAT. P124 GRI/NAT	
07	129914002	VITE TCB 3,5X16 PLAST.ZN-B	
08	11000048	ANELLO CONT.CAFFE' GRANI P124 GRI/NAT.	
09	11002571	ATTUATORE MICRO APERT.COP.CONT.CAF.P124	
10	11007379	TASTO SGANG. CONT.CAF.GRA.P124 SPECCH.	
11	11001693	MOLLA TASTO COP.CONT.CAF.GRANI P124 ACC.	
12	11002294	COPERCHIO X REGOL.MACINATURA P124 NERO	
13	11000790	MOLLA COPERCHIO CONT.CAF.GRANI P124 ACC	
14	147472750	PERNO BLOCCAGGIO MOLLA SMART1 DIGIT	
15	11000066	CONTENITORE CAFFE' GRANI P124 NERO	
16	11000191	GUARNIZ.CONTENIT.CAFFE' GRANI P124 NERO	
17	11004694	COPERT.POST.EROG.CAF.P124 CROM/LUCIDO	
18	11000192	TAPPO X CORPO EROGAT.CAFFE' P124 NERO	
19	11000285	CORPO EROGATORE CAFFE' P124 NERO	
20	11002187	TUBO A T EROGAZIONE LATTE C/NT P124 NERO	
21	11007420	RACCORDO INTERNO EROG.CAF.V2 P124 NERO	
22	129913902	VITE TCB 3X12 PLAST.ZN-B	
23	11007378	AS.POMELLO REG.CREMA V2 P124 CROM/LUC	
24	11005496	AS.COPER.ANT.EROG.CAF.P124 CROM/LUC.SER	
25	U140.006	PANELVIT TCB 2,5X10 DIN 7505 B ZNP	

POS	ART.NR.	BEZEICHNUNG	BEMERKUNG
01	11005849	Satzbehälter	
02	11003040	Walze D=10 für Supp.zu Wasserbehälter	
03	11010677	Abdeckung Satzbehälter dunkelgrau	
	11006474	Abdeckung Satzbehälter grau	
04	11006148	Bohnenbehälterdeckel 2007	
05	11000061	Pulverfachdeckel	
06	11000060	Trichter Pulver	
07	129914002	Torx-schraube 3,5x16 ZN-B	
08	11000048	Halterung Bohnenbehälter transparent	
09	11002571	Microschalter Bohnenbehälter	
10	11007379	Taste_Bohnenbehälterdeckel_2007	
11	11001693	Feder Taste Bohnenbehälterdeckel	
12	11002294	Deckel für Mahlgradeinstellung	
13	11000790	Feder für Bohnenbehälter	
14	147472750	Einraststift z.Feder Bohnenbehälter	
15	11000066	Bohnenbehälter schwarz	
16	11000191	Dichtung Bohnenbehälter	
17	11004694	Aufnahme_Kaffeeauslauf_2007	
18	11000192	Abdeckung Kaffeeauslaufkanal	
19	11000285	Kaffeeauslaufkanal	
20	11002187	Milchauslaufschlauch	
21	11007420	Halterung Drehknopf SBS sw	
22	129913902	Torx-Schraube 3x12 ZN-B	
23	11007378	Drehknopf SBS Ventil Chrom	
24	11005496	Kaffeeauslaufabdeckung 2007	
25	U140.006	Blechschrabe 2,5x10 DIN 7505 B ZNP	





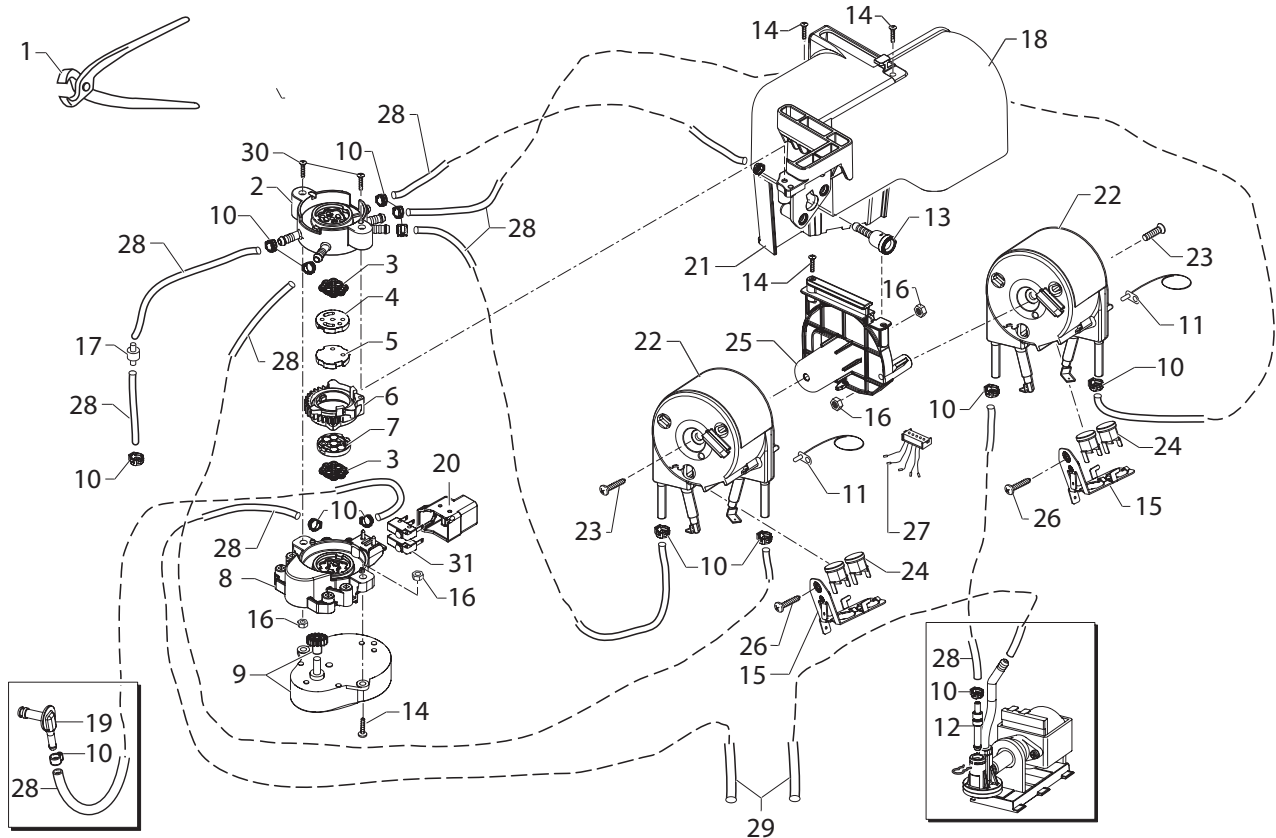
**Saeco** SUP030ADR  
INTERNATIONAL GROUP



Cod.10002682-2684-2685  
Cod.10002737-2812-2822

POS	CODICE	DESCRIZIONE	NOTE
01	183911050 183930650 183940650 183921950 183980650	CAVO AL.SCHUKO 3X1 H05VV-F NERO L=1200MM CAVO AL.CH 3X1 H05VV-F NER.L=1200MM CAVO AL.AUSTRA.3X1 H05VV-F NERO L=1200MM CAVO AL.USA SJT3 UL 16AWG NERO L=1200MM CAVO ALIM.JAP.VCTF 3X2 NERO L=1200 MM	
02	12000005 12000007	FILTRO ANTIDIST.10A F.NC.10.05.474.103.P FILTRO ANTIDIST.16A	USA - JAP
03	11001302	SUPPORTO POMPA C/BLOCCAG.P124 NERO	
04	12000140 12000142 12000130	POMPA ULKA EP5/S GW POMPA ULKA EAP5/S POMPA ULKA EP5/S GW	230V-50HZ 120V-60HZ 100V-50/60HZ
05	140321961	OR 2031 IN TERMOIL	
06	JS01.022	TUBO SILICONE 5X10 60 SHORE IN MATASSA	
07	9011.144	FORCELLA X TUBO D.4	
08	229452100	AS.VALV.DI COMPENS.E SICUREZ.C/OR 16BAR	
09	129914002	PANEL/IT TCB 3,5X16 DIN 7505 B ZNP	
10	11000623 11004468	AS.CONNETTORE 2POLI POMPA P124 AS.CONNETTORE 2POLI POMPA P124 UL	USA - JAP
11	11000080	SUPPOR.SENSORE VASCA REC.ACQUA.P124 NER.	
12	11002466	COPERCHIO VASCA INT. REC. ACQUA P124 NER.	
13	11000277	VASCA INTERNA RECUPERO ACQUA P124 NERO	
14	11004472	AS.MICRO.PRESENZ+LIVEL.VASCA INT.P124 UL	
15	11000651	SCHEDA SENSORE CAPACITIVO LIVEL.ACQUA.P124	

POS	ART.NR.	BEZEICHNUNG	BEMERKUNG
01	183911050 183930650 183940650 183921950 183980650	Netzkabel Schuko sz L=1200mm Netzkabel CH. sz L=1200mm Netzkabel AUS. sz L=1200mm Netzkabel USA sz L=1200mm Netzkabel JAP. sz L=1200mm	
02	12000005 12000007	Entstörfilter 10A Entstörfilter 10A	USA - JAP
03	11001302	Pumpenhalterung schwarz	
04	12000140 12000142 12000130	Pumpe Ulka Pumpe Ulka Pumpe Ulka	230V-50HZ 120V-60HZ 100V-50/60HZ
05	140321961	O-Ring 2031	
06	JS01.022	Siliconschlauch 5x10	
07	9011.144	Befestigungsfeder Teflons. d=4mm	
08	229452100	Ausgleichs- u. Überdruckventil kplt	
09	129914002	Torx-schraube 3,5x16 ZN-B	
10	11000623 11004468	Thermosicherung Thermosicherung	USA - JAP
11	11000080	Support Restwasserschale	
12	11002466	interner Wasserabtropfschaledeckel	
13	11000277	Restwasserschale	
14	11004472	Microschalter Restwasserschale UL	
15	11000651	Sensor Wasserstand Restwasser	

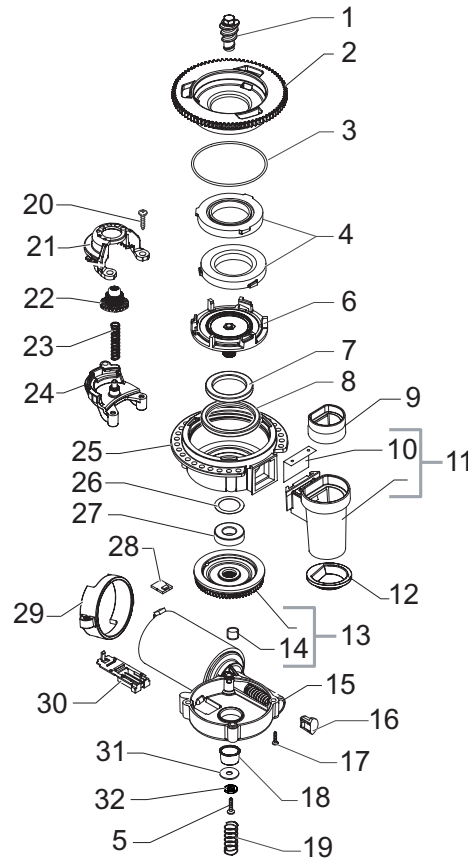


**Saeco** SUP030ADR  
INTERNATIONAL GROUP



Cod.10002682-2684-2685  
Cod.10002737-2812-2822

POS	CODICE	DESCRIZIONE	NOTE	POS	ART.NR.	BEZEICHNUNG	BEMERKUNG
01	12000404	PINZA OETIKER COD FORN 14100082		01	12000404	Oetikerzange f. Klemme	
02		PARTICOLARE NON DISPONIBILE	VEDI ASS. MULTIVALV.	02		nur kplt. Lieferbar	siehe Multifunktion. kplt.
03		PARTICOLARE NON DISPONIBILE	VEDI ASS. MULTIVALV.	03		nur kplt. Lieferbar	siehe Multifunktion. kplt.
04		PARTICOLARE NON DISPONIBILE	VEDI ASS. MULTIVALV.	04		nur kplt. Lieferbar	siehe Multifunktion. kplt.
05		PARTICOLARE NON DISPONIBILE	VEDI ASS. MULTIVALV.	05		nur kplt. Lieferbar	siehe Multifunktion. kplt.
06		PARTICOLARE NON DISPONIBILE	VEDI ASS. MULTIVALV.	06		nur kplt. Lieferbar	siehe Multifunktion. kplt.
07		PARTICOLARE NON DISPONIBILE	VEDI ASS. MULTIVALV.	07		nur kplt. Lieferbar	siehe Multifunktion. kplt.
08		PARTICOLARE NON DISPONIBILE	VEDI ASS. MULTIVALV.	08		nur kplt. Lieferbar	siehe Multifunktion. kplt.
09	12000068	AS.MOTORIDUT.SAIA X VALVOL.MULTIVIE P124		09	12000068	Getriebe SAIA zu Ventil	
10	12000892	FASCETTA OETIKER D=9,5 16700004		10	12000892	Klemme Oetiker d=9,5	
11	12000081	SENSORE TEMPERATURA NTC UL		11	12000081	Temperatursensor P124	
12	11001460	RACC.FAST LOCK DIR.TUBO SIL.RETINATO		12	11001460	Raccord zu Adapter Fst Lock schlauch	
13	11000323	RACCORDO X PERNO CALDAIA P124 NEUTRO		13	11000323	Raccord zu Heizungsbolzen	
14	U140.014	PANELVIT TCB 3,5X16 DIN 7505 B ZNP		14	U140.014	Blechschraube 3,5x16 DIN 7505 B ZNP	
15	11007907	MOLLA X TERMOSTATI CALD.TUBOL.V5 ACC.		15	11007907	Thermostatfeder zu Heizungsschlauch	
16	U302.003	DADO ESAGONALE M4 UNI 5588 ZN		16	U302.003	Sechskantmutter M4 DIN 985 verzinkt	
17	12000097	VALV.NON RITORNO PRESBL. RV/NRPH0505/SA		17	12000097	Überdruckventil mit Rücklaufsperr	
18	11000322	COPERTURA ISOL.CALDAIA P124/A NERO		18	11000322	Isolierabdeckung Heizung schwarz	
	11004326	COPERTURA ISOL.CALDAIA P124/A UL NERO	USA		11004326	Isolierabdeckung Heizung schwarz UL	USA
19	20000451	KIT RICAMBIO RACC.LATTE/VAPORE C/NT P124		19	20000451	Dampfzugang zu Milchbehälter kplt.	
20	11003069	COPERTURA MICRO VALV.MULTIVIE P124 NERO		20	11003069	Abdeckung Mikroschalter Multiventil	
21	11006298	SUPPOR.CONNETTORI CALDAIA P124 GW NERO		21	11006298	Aufnahme_Durchlauferhitzer	
22	11011341	ASS.CALD.TUBOL/V4	230V-1300W	22	11011341	Boiler Alu	230V-1300W
	11005608	AS.CALD.TUBOL/V3	120V-1300W		11005608	Boiler Alu	120V-1300W
	11005609	AS.CALD.TUBOL/V3	100V-1300W		11005609	Boiler Alu	120V-1300W
23	129932502	VITE TCEI 5X30 PLAST.ZN-B		23	129932502	Schraube 5x30 Torx selbstschneidend	
24	12000804	TERMOSTATO 190° 1NT-08L-6067		24	12000804	Thermostat 190°	
25	11007618	SUPPORTO CALDAIA V2 P124/A NEUTRO		25	11007618	Support zu Heizung V2	
26	129573202	VITE TCB M4X8 AUTOFORMANTE ZN-B		26	129573202	Linse schraube M4x8 DIN 7985 verz.	
27	11009452	AS.CONN.5P.ALIMENT.CALDAIE V2 P124/A		27	11009452	Anschluss 5-polig zu Heizungsmodul	
	11010341	AS.CONN.5P.ALIMENT.CALDAIE V2 P124/A UL	USA - JAP		11010341	Anschluss 5-polig zu Heizungsmodul	
28	16000380	TUBO SIL.RETINATO 5X8,9 REHAU MATASSA		28	16000380	Siliconschlauch 5X8,5 in Meterware	USA - JAP
29	JS01.022	TUBO SILICONE 5X10 60 SHORE IN MATASSA		29	JS01.022	Siliconschlauch 5x10	
30	U046.003	VITE TCB M4X12 ZN-B		30	U046.003	Schraube 3,5x48x28 TORX	
31	12000066	MICROINT.SAIA XCG5-U1Z1 C/ATTUAT.A.FUNGO		31	12000066	Microschalter SAIA	
	20000827	KIT RICAM.VALV.MULTIVIE C/TUBI V2 P124/A CON PART.N°02-03-04-05-06-07-08-09-10-16-17-19 20-28-29-30-31			20000827	Multifunktionsventil V2 kplt. Inkl. art. nr. pos. N°02-03-04-05-06-07-08-09 10-16-17-19-20-28-29-30-31	

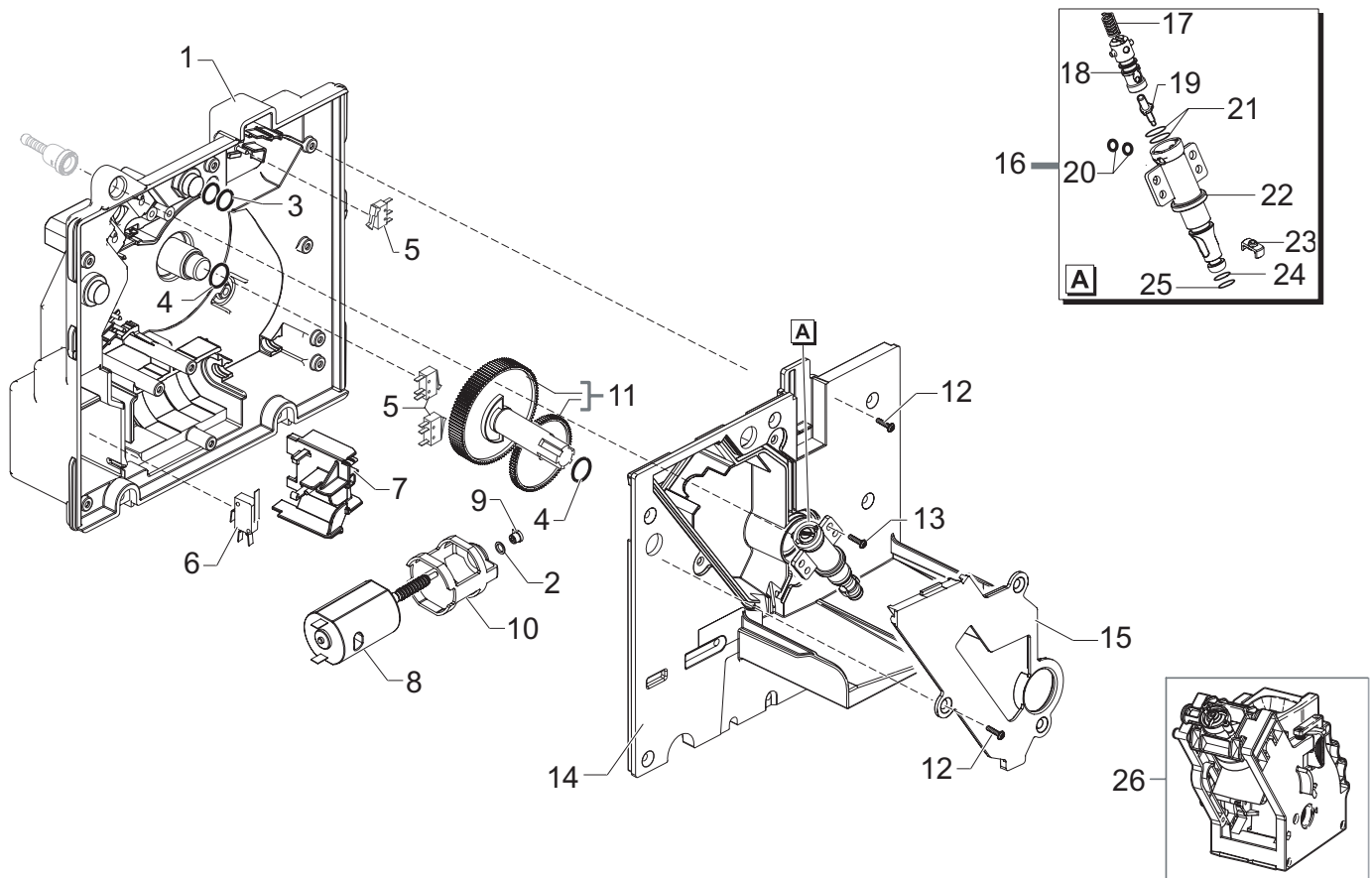


**Saeco** SUP030ADR  
INTERNATIONAL GROUP



Cod.10002682-2684-2685  
Cod.10002737-2812-2822

POS	CODICE	DESCRIZIONE	NOTE	POS	ART.NR.	BEZEICHNUNG	BEMERKUNG
01	11011205	VITE DI INCREMENTO LUNGA MC ZAMA/TEA		01	11011205	Bohneneinzugsschnecke Messing	
02	149198250	SUPPORTO SUP.MACINA MACINACAFFE V3 NER.		02	149198250	Einstellring Mahlwerk Incanto	
03	140328960	OR METRICO 0530-15 IN NBR FDA		03	140328960	O-Ring 0530-15 lin NBR/FDA	
04	146520100	MACINA 48X28 IN CERAMICA		04	146520100	Mahlscheibe 48x28, Keramik	
05	129574802	VITE TCB M4X30 ZN-B		05	129574802	Schraube TCB M4x30 verz.	
06	149198350	SUPPORTO INF.MACINA MACINACAFFE V3 NERO		06	149198350	Supporto zu Mahlwerk unten	
07	123030300	CUSCINETTO ASSIALE EKKO 342.35252		07	123030300	Abdeckung oben zu Lager	
08	140360500	ANELLO IN FELTRO DE=45,4 DI=39,4H=4		08	140360500	Filzring DE=45,4 DI=39,4 H=4	
09	145854360	GUARNIZ.SUP.CONT.CAFFE' MACINATO SMART1		09	145854360	Dichtung oben zu Pulverschacht	
10	129024921	SQUADRETTA X CONVOGLIATORE USCITA CAFF.		10	129024921	Blechmembrana Kaffeekanal	
11	11012564	AS.CONVOG.USCITA CAF.MACIN.V2 SMART1NER		11	11012564	Kaffeepulverschacht V2	
12	145854462	GUARNIZ.INF.CONT.CAFFE' MACINATO SMART1		12	145854462	Dichtung unten Pulverschacht	
13	226000300	AS.ING.SX Z=38 X MOVIM.MACINA C/CALAMITA		13	226000300	Zahnrad kplt. Z=38 mit Magnet	
14	122100300	CALAMITA X VENTOLA TURBINA		14	122100300	Magnet Zahnrad	
15	11004354	AS.MOTORE MC/V3.1 MOD=1,25 SX IME	230V	15	11004354	Mahlwerksmotor MOD=1,25	230V
	11004409	AS.MOTORE MC/V3.1 MOD=1,25 SX IME	120V		11004409	Mahlwerksmotor MOD=1,25	120V
	11004410	AS.MOTORE MC/V3.1 MOD=1,25 SX IME	100V		11004410	Mahlwerksmotor MOD=1,25	100V
16	149214800	TAPPO CENTRAG.VITE S/FINE MOD=1,25 MC/V3		16	149214800	Abdeckung zu Schraube Mahlwerkmotor	
17	129661702	VITE TCB 3,5X30 PLAST.ZN-B		17	129661702	Schraube TCB 3,5x30 DIN 7505 verz.	
18	11002873	BOCCOL.A ISOLANTE X MOTORE MC P124 NERA		18	11002873	Isolierhülse für Mahlwerkmotor	
19	11000597	MOLLA DI SUPPORTO MOTORE MC P124 ACC.		19	11000597	Supportfeder Mahlwerkmotor	
20	129914002	VITE TCB 3,5X16 PLAST.ZN-B		20	129914002	Schraube TCB 3,5x16 verz.	
21	11002508	SUPPOR.SUP.INGR.REGOL.MACINAT.P124 NERO		21	11002508	Support Oben Mahlgradeinstellung	
22	11002509	INGRAN.Z=14-24 REGOL.MACIN.CAF.P124 NERO		22	11002509	Zahnrad Z=14-24 Mahlgradeinstellung	
23	11002572	MOLLA REGOLAZIONE MACINACAFFE' P124 ACC		23	11002572	Feder zu Zahnrad Mahlgradeinstellung	
24	11002613	SUPPOR.INF.INGR.REGOL.MACINAT.P124 NERO		24	11002613	Support Unten Mahlgradeinstellung	
25	142905450	CORPO SUP.C/USCITA CAFF.MACINATO MC NER.		25	142905450	Motorhalterung mit Verstellring	
26	128381800	RONDELLA DI BILANCIAMENTO 21,8X14X0,25		26	128381800	Ausgleichscheibe	
27	123030200	CUSCINETTO RADIALE 61900.2RS1		27	123030200	Abdeckung unten zu Lager	
28	181540900	BAS.ELET.C/SENSORE HAL 506 SF-K C/CONNET		28	181540900	Sensor Mahlwerk	
29	11000194	SUPPORTO MOTORE MACINACAFFE' P124 NER.		29	11000194	Haltemanschette Mahlwerksmotor	
30	149199050	SUPPORTO SENSORE TERMICO X MOTORE MC		30	149199050	Support Sensor Mahlwerk	
31	128381902	RONDEL.PIANA DI=4,3 DE=14 SP=1,5 AC/ZINC		31	128381902	Unterlagscheibe zu Mahlwerk	
32	128310402	ROSETTA UNI 8842 A4 ZINCATA		32	128310402	Unterlagscheibe UNI 8842 A4 verz.	
	11011714	AS.GEN.MOTORE MACINACAF.V3 P124 230V			11000676	Mahlwerk kplt. 230V	
	11011718	AS.GEN.MOTORE MACINACAF.V3 P124 120V			11004442	Mahlwerk kplt. 120V	
	11009838	AS.GEN.MOTORE MACINACAF.V2 P124 100V			11004444	Mahlwerk kplt. 100V	



**Saeco** SUP030ADR  
INTERNATIONAL GROUP



Cod.10002682-2684-2685  
Cod.10002737-2812-2822

POS	CODICE	DESCRIZIONE	NOTE	POS	ART.NR.	BEZEICHNUNG	BEMERKUNG
01	11000688	AS.PIASTRA MONTAGGIO MOTORID.P124 NERO		01	11000688	Montageplatte Getriebe	
	11009247	AS.PIASTRA MONTAGGIO MOTORIDUT.P124 UL	USA		11009247	Montageplatte Getriebe UL	USA
	11006736	AS.PIASTRA DI MONTAGGIO P124 GW JAP	JAP		11006736	Montageplatte Getriebe	JAP
02	148380200	RONDELLA TELA BAKELIZZATA D=5,5		02	148380200	Beilagscheibe ø5,5 V1 Bakelith	
03	140325462	OR METRICO 0070-20 IN SILICONE		03	140325462	O-Ring ORM 0070-20 Silicon	
04	9161.132	RONDELLA MYLAR X MOTORIDUTTORE		04	9161.132	Dichtring	
05	NE05.038	MICROINTERRUTTORE		05	NE05.038	Mikroschalter Getriebe	
06	186724200	MICROINTERRUTTORE SAIA X3M502K2KAJ32AV	USA - JAP	06	186724200	Microschalter SAIA X3M502K2KAJ32AV	USA-JAP
		<b>FINO MATR. 9008PRI0110100</b>	SOLO 230V-240V			<b>Bis Gerätenum. 9008PRI0110100</b>	NEUR 230V-240V
	12000665	MICROINTERRUTTORE SAIA X3M502K2AAJ32AV			12000665	Microschalter SAIA X3M502K2AAJ32AV	
		<b>DA MATR. 9008PRI0110101</b>	SOLO 230V-240V			<b>Ab Gerätenuummer 9008PRI0110101</b>	NEUR 230V-240V
07	11006636	SUPP.MICRO CASS.RACC.FONDI P124 GW NER.		07	11006636	Aufnahme Mikroschalter Restwasser GW	
08	11003037	AS.MOTORE X MOTORIDUTTORE C/CONDENS.		08	11003037	GServiceriebemotor V2 Talea, Odea	
09	9121.046	BOCCOLA SINTERIZZATA X MOTORE		09	9121.046	Sinterlager	
10	9121.044	ANTIVIBRANTE X MOTORE		10	9121.044	Motoraufnahme	
11	20000455	KIT RICAMBI INGRANAGGI MOTORIDUTTORE	USA - JAP	11	20000455	Kit Zahnräder Getriebe	USA-JAP
		<b>FINO MATR. 9008PRI0110100</b>	SOLO 230V-240V			<b>Bis Gerätenum. 9008PRI0110100</b>	NEUR 230V-240V
	20000900	KIT RICAMBI INGRANAGGI MOTORIDUTTORE V2			20000900	Kit Zahnräder Getriebe (1 Mikroschalter)	
		<b>DA MATR. 9008PRI0110101</b>	SOLO 230V-240V			<b>Ab Gerätenuummer 9008PRI0110101</b>	NEUR 230V-240V
12	129914102	VITE TSP 3,5X12 PLAST.ZN-B		12	129914102	Torx-Schraube 35x12 WN 1423 verz.	
13	U109.040	VITE AUT.TCB 3,9X32 DIN 7981 C NIK		13	U109.040	Spax-Schraube 3,9x32	
14	11001966	COPERT.PIASTRA MONTAGGIO P124 NERO		14	11001966	Montageplatte Getriebe	
	11009246	COPERT.PIASTRA MONTAGGIO P124 UL NERO	USA		11009246	Montageplatte Getriebe_UL	USA
15	142856550	COPERTURA VANO CALDAIA P119 NERO		15	142856550	Abdeckung Durchlauferhitzer	
	11009323	COPERTURA VANO CALDAIA P119 UL NERO	USA		11009323	Abdeckung Durchlauferhitzer UL	USA
16	11005060	AS.PERNO V2 X CALDAIA P119		16	11005060	Ventilstutzen kplt. V2	
17	9011.132	MOLLA X SPILLO		17	9011.132	Feder Ventil	
18	11003820	TAPPO V2 X PERNO CALDAIA P119		18	11003820	Aufnahme Ventil/Feder	
19	11009019	AS.PISTONCINO C/GOLA L=20,9 OTT/TEA		19	11009019	Ventilstift chrom + Dichtung Viton	
20	140328059	OR 2015 IN SILICONE PTFE/FDA		20	140328059	O-Ring 2015 Silikon PTFE/FDA	
21	140324459	OR ORM 0060-20 IN SILICONE PTFE/FDA		21	140324459	O-Ring 0060-20 Silicon	
20	11003801	PERNO V2 X CALDAIA P119		22	11003801	Auslaufstutzen V2 Primea	
23	11005099	CURSORE V2 X CALDAIA P119		23	11005099	Gleitstück Auslaufstutzen V2	
24	NM01.035	OR ORM 0090-20 SILICONE		24	NM01.035	O-Ring ORM 0090-20 Silicon	
25	NM01.057	OR ORM 0050-20 SILICONE		25	NM01.057	O-Ring ORM 0050-20 Silicon	
26	11005921	GRUPPO CAFFE V2 P124/SBS 8GR.NERO		26	11005921	Brühgruppe_kplt_Primea	
		<b>VEDI COD. ESPLOSO E90060</b>				<b>SI EHE EXPLOSIONSSZEICHNUNG E90060</b>	