

**Saeco** SUP030ND  
INTERNATIONAL GROUP



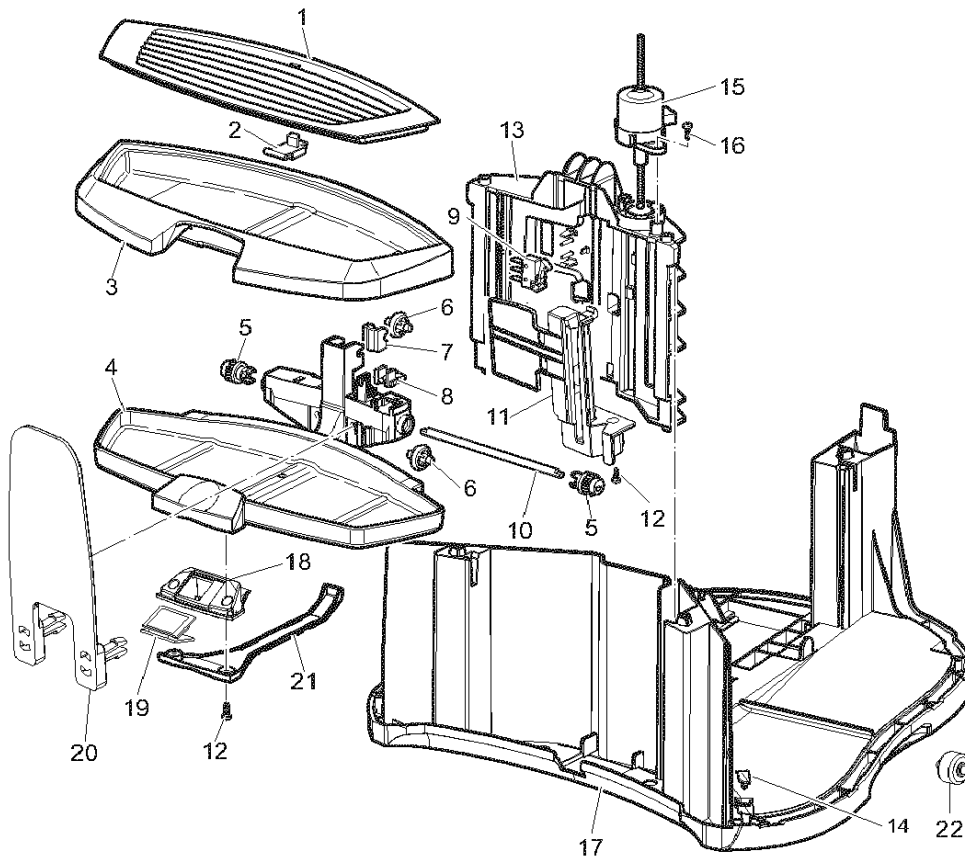
Cod. 10000104-105-178-179-291  
1256-1257-1320-1321-1322-1323

POS	CODICE	DESCRIZIONE	NOTE	POS	ART. NR	DESIGNATION	NOTA
01	129914102	VITE TORX K 35X12 WN 1423 ZINCATA		01	129914102	VIS K 35X12 WN 1423 GALVANIZEE	
02	11002247	CARCASSA LATERALE SX P124 VER.SPECCHIATO		02	11002247	COQUE GAUCHE ARGENT	
03	11003176	ASS. COPERCHIO SCALD.AT. P124 ARG. C/PTC	230V-CON PART. N°04	03	11003176	PLAQUE CHAUFFANTE ARGENT LID P124 ASSY.	230V-AVEC PIECE N°4
	11004496	AS.COP.SCALDATAZ.C/PTC P124 UL ARGENTO	120V-CON PART. N°04		11004496	PLAQUE CHAUFFANTE ARGENT LID P124 ASSY. UL	120V-AVEC PIECE N°4
04		PARTICOLARE NON DISPONIBILE	VEDI PART. N°03	04		ELEMENT SEUL NON DISPONIBLE	VOIR PIECE N°3
05	11000580	VETRINO X LED ILLUMINAZIONE TAZZE P124		05	11000580	FENETRE ECLAIRAGE LED	
06	11000293	TUBO EROGAZIONE A ACQUA CALDA P124 NERO		06	11000293	TUBE EROGATION EAU CHAUDE	
07	12000414	OR METRICO 0030-15 IN EPDM/FDA		07	12000414	JOINT 0030-15 EPDM/FDA	
08	11000294	RACCORDO X TUBO ACQUA CALDA P124 NERO		08	11000294	RACCORD TUBE EAU CHAUDE	
09	11000593	COPERT.TUBO EROG.ACQUA CALDA P124 INOX		09	11000593	TUBE SORTIE EAU CHAUDE INOX	
10	11000596	IMPUGNAT.TUBO EROG.ACQ.CALDA P124 NERA		10	11000596	DOUILLE NOIRE TUBE SORTIE	
11	11002277	SUPP.TUBO ACQUA CALDA P124 VER.MEZZANOT.		11	11002277	SUPPORT TUBE ANTHRACITE	
12	11002268	COPERT.SUPP.DISPLAY P124 VER.MEZZANOTTE		12	11002268	CAPOT DE SORTIE ANTHRACITE	
13	11003180	AS.CARCAS.ANT/SUP.P124/C MEZZANOTTE SER.		13	11003180	FACADE ANTHRACITE	
14	129573402	VITE TCB PH/SW 4X10 UNI 81 12 ZNP		14	129573202	VIS TCB PH/TT 4X10 UNI 8112 ZNP	
15	U140.014	PANEL.VIT TCB 3,5X16 DIN 7505 B ZNP		15	U140.014	VIS TCB 3,5X16 DIN 7505 B GAL	
16	13000083	FASCIA SOLLEVAMENTO CA L=1550 H=400 P124		16	13000083	BANDE POUR DEBALLAGE L=1550 H=400 MM	
17	11002245	COPERT.SPORT.CARC.LAT.DX P124 VER.SPECCH		17	11002245	COUVERCLE ARGENT PORTE DROITE	
18	NV99.055	CHIAVE A BRUGOLA ESAGONO 5		18	NV99.055	CLE ALLEN 5	
19	11000581	PERNO X CERNIERA SPORTELLO P124 OTTNIK		19	11000581	AXE DE PORTE	
20	11002264	COPERC.PORTA SERIALE P124 VER.SPECCHIATO		20	11002264	COUVERCLE PORT SERIE ARGENT	
21	15000685	LIBRET.ISTRUZIONI SAECO P124/C GB/F		21	15000685	MANUEL INSTRUCT.SAECO P124/C GB/F	
	15000686	LIBRET.ISTRUZIONI SAECO P124/C D/I			15000686	MANUEL INSTRUCT. SAECO P124/C D/I	
	15000687	LIBRET.ISTRUZIONI SAECO P124/C NL/PL			15000687	MANUEL INSTRUCT. SAECO P124/C NL/PL	
	15000688	LIBRET.ISTRUZIONI SAECO P124/C E/P			15000688	MANUEL INSTRUCT.SAECO P124/C E/P	
22	11002292	TASTO X INTERR.GENER.P124 CROM.LUC.SERIG		22	11002292	POUS SOIR INTERRUP. GENERAL P124 SILK/SCREEN	
23	11002289	ANELLO X TASTO INT.GEN.P124 VERN.SPECCH.		23	11002289	INSERT ARGENT	
24	11002249	CARCASSA LATERALE DX P124 VER.SPECCHIATO		24	11002249	COQUE DROITE ARGENT	
25	11000283	SPORTELLO X CARCAS.LATERALE DX NERO		25	11000283	PORTE INTERIEURE NOIRE	
26	11003076	MAGNETE D=12 P124		26	11003076	AIMANT D=12	
27	11000759	MOLLA X TUBO ACQUA CALDA P124 ACC.		27	11000759	RESSORT TUBE	
28	127390100	PENNELLO PER PULIZIA		28	127390100	PINCEAU DE NETTOYAGE	
29	145902250	INNESTO X FILTRO DECALCIFICANTE NER		29	145902250	OUTIL MONTAGE FILTRE AQUA PRIMA	
30	146680850	MISURINO X CAFFE SMART NERO		30	146680850	DOSETTE NOIRE	
31	223070200	CONFEZIONE SAECO ACQUA PRIMA 1 PEZZO		31	223070200	FILTRE AQUA PRIMA	
32	0301.961	TEST DUREZZA ACQUA		32	0301.961	TEST DE DURETE D'EAU	
33	145998750	INSERTO X CHIUSURA FRONTALINO P119		33	145998750	INSERT DE FERMETURE P119	
34	149254400	TASTO PUSH-PUSH A4U66A-6X-000(800G)		34	149254400	CROCHET PUSH-PUSH A4U66A-6X-000 (800G)	
35	11003623	BLISTER DA 10 PASTIGLIE X PULIZIA P124		35	11003623	BLISTER PACK 10 TABLETTES NETTOYAGE	
36	13000201	SCATOLA LITOGRAFATA SAECO TASTE BOX P124		36	13000201	BOITE SAECO	
37	13000081	INSERTO SUPER.POLISTIROLO SCATOLA P124		37	13000081	COQUE SUPERIEURE PS-E	
38	13000082	INSERTO INFER.POLISTIROLO SCATOLA P124		38	13000082	COQUE INFERIEURE PS-E	
39	13000210	SCATOLA LITOGRAF.P124/A-B-C SAECO PRIMEA		39	13000210	EMBALLAGE SAECO PRIMEA	
40	1501.098	CONFEZIONE DI GRASSO AL SILICONE		40	1501.098	TUBE DE GRAISSE	
41	11004143	SPILLO PULIZIA CAPPUCINAT.P124 AC.INOX		41	11004143	OUTIL DE NETTOYAGE	

**Saeco** SUP030ND  
INTERNATIONAL GROUP

VUE ECLATEE

Pos. Référence Désignation



**Saeco** SUP030ND  
INTERNATIONAL GROUP



Cod. 10000104-105-178-179-291  
1256-1257-1320-1321-1322-1323

POS	CODICE	DESCRIZIONE	NOTE	POS	ART. NR	DESIGNATION	NOTA
01	11002274	GRIGLIA VASCA REC.ACQUA P124 VER.SPECCH.		01	11002274	GRILLE	
02	11000292	GALLEG.X VASCA RECUP.ACQUA P124 ROSSO		02	11000292	FL OTTEUR ROUGE	
03	11002272	VASCA RECUPERO ACQUA P124 VER.CARBONA		03	11002272	BAC COLLECTEUR CARBONE	
04	11002273	SUPPOR.VASCA REC.ACQUA P124 VER.CARBONA		04	11002273	SUPPORT BAC COLLECTEUR CARBONE	
05	11000081	INGR.Z-17 X SUPPOR.VASC.REC.ACQ.P124 NER		05	11000081	ROUE DENTEE Z=17	
06	11000113	RUOTA X SUPPOR.VASCA REC.ACQUA P124 NER		06	11000113	ROULETTE NOIRE	
07	11000224	INSER.X REGISTRO RUOTA SUPP.VASCHET.P124		07	11000224	GUIDE DE ROULETTE	
08	11000115	PIASTRINA X FISSAGG.VITE SENZA FINE P124		08	11000115	PLAQUE DE FIXATION	
09	11000662	AS.MICROINTERRUT.VASCA RECUP.ACQUA P124	230V	09	11000662	MICRO INTERRUPTEUR	230V
	11004447	AS.MICROINTERR.VASCA RECUP.ACQUA P124 UL	120V		11004447	MICRO INTERRUPTEUR UL	120V
10	11000586	ALBERO X INGR.VASC.MOBIL.P124 TROPICALIZ		10	11000586	AXE POUR ROUE DENTEE	
11	11002293	PROTEZ.INF.MOVIM.VASCA REC.ACQ.P124 NERO		11	11002293	SUPPORT INFERIEUR BAC COLLECTEUR NOIR	
12	U140.006	PANELVIT TCB 2,5X10 DIN 7505 B ZNP		12	U140.006	VIS TCB 2,5X10 DIN 7505 B GAL	
13	11000114	SUPP.X MOVIM.SUPP.VASCA REC.ACQ.P124 NER		13	11000114	CONSOLE DE SUPPORT	
14	11000273	INSERTO X CHIUSURA FONDO P124 NERO		14	11000273	INSERT DE MONTAGE	
15	12000065	MOTORE SAIA UCL X VASCHETTA MOBILE P124		15	12000065	MOTEUR SAIA UCB	
16	U140.014	PANELVIT TCB 3,5X16 DIN 7505 B ZNP		16	U140.014	VIS TCB 3,5X16 DIN 7505 B GAL	
17	144703850	FONDO CARCASSA P124 NERO		17	144703850	SOCLE INFERIEUR NOIR	
18	11000588	SUPP.SCHEDA 2SENS.X VASC.MOBILE P124 NER		18	11000588	SUPPORT NOIR DE SONDE	
19	11000585	SCHEDA 2SENS.CAPACITIVI X VASCH.MOB.P124		19	11000585	SONDE DU BAC COLLECTEUR MOBILE	
20	11002271	PROT.MOVIM.VASCA REC.ACQ.P124 VER.MEZZAN		20	11002271	PLAQUE ANTHRACITE	
21	11000070	COPERT.CAVET.SENSORI CAPACITIVI P124 NER		21	11000070	COUVERCLE NOIR DE CABLE SONDE	
22	11000223	RUOTA X FONDO CARCASSA P124 NERA		22	11000223	ROULETTE INFERIEURE	

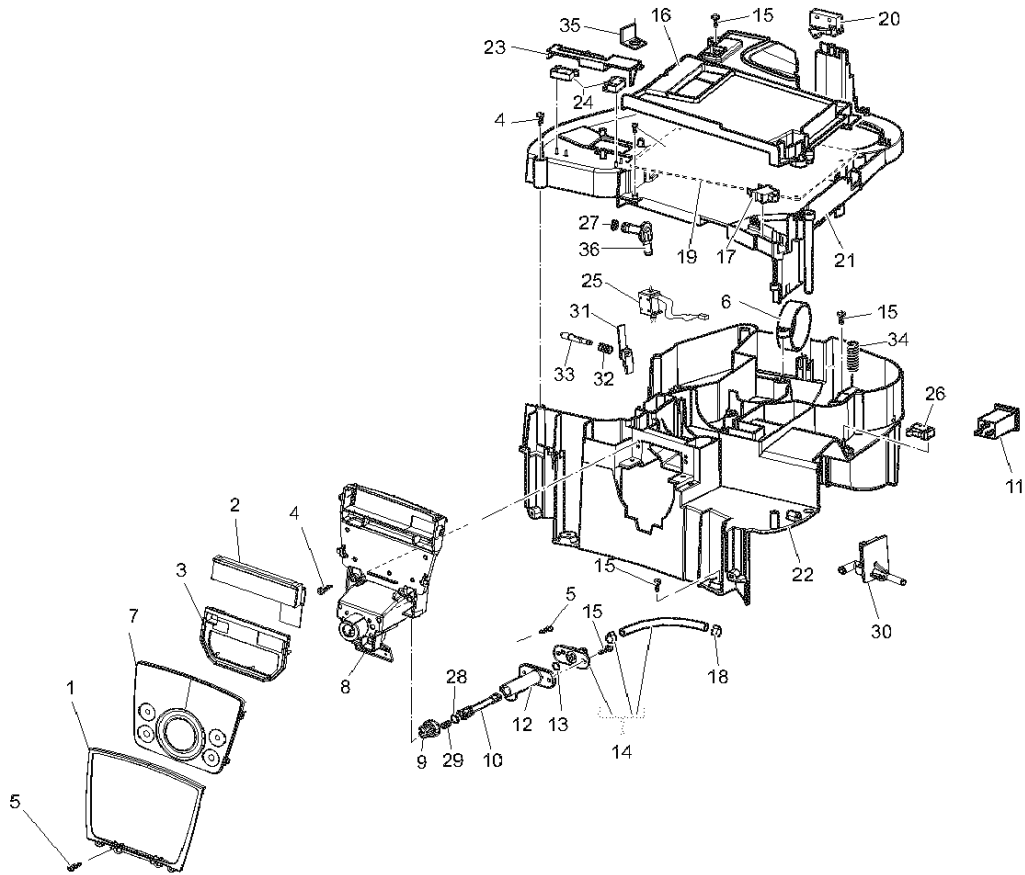
**Saeco** SUP030ND  
INTERNATIONAL GROUP

Rev. 01 - 14/07/06

TAVOLA 2/10

VUE ECLATEE

Pos. Référence Désignation



**Saeco** SUP030ND  
INTERNATIONAL GROUP



Cod. 10000104-105-178-179-291  
1256-1257-1320-1321-1322-1323

POS	CODICE	DESCRIZIONE	NOTE	POS	ART. NR	DESIGNATION	NOTA
01	11002288	CORNICE DISPLAY P124/C VERNICIATA MEZZANOTTE		01	11002288	CAPOT DE SORTIE ANTHRACITE	
02	12000002	DISPLAY LCD 24X2		02	12000002	AFFICHEUR LCD 24 X 2	
03	11003067	GUARNIZIONE TASTIERA P124/C NERA		03	11003067	JOINTURE AFFICHEUR	
04	U143.009	VITE PT TB 3,5X30 WN1 412 BN 13577 Z		04	U143.009	VIS PT TB 3,5X30 WN1 412 BN 13577	
05	U140.006	PANELVIT TCB 2,5X10 DIN 7505 B ZNP		05	U140.006	VIS TCB 2,5X10 DIN 7505 B GAL	
06	11000194	SUPPORTO MOTORE MACINACAFFE' P124 NERO		06	11000194	SUPPORT MOULIN	
07	11002207	ASS. FRONT. X DISPLAY P124/C MEZZANOTTE		07	11002207	CLAVIER ANTHRACITE	
08	11000766	SUPPORTO DISPLAY P124/C		08	11000766	SUPPORT AFFICHEUR	
09	149198700	SUPPORTO ASTA REGOLAZIONE CREMA		09	149198700	SUPPORT POUR AXE AJUSTEMENT CREME	
10	140640200	ASTA REGOLAZIONE CREMA		10	140640200	AXE AJUSTEMENT CREME	
11	12000280	PRESA A VASCHETTA CISMUSSI EN 60320 C 13		11	12000280	SOCLE EN 60320 C 13	
12	11000290	TUBO EROGAZIONE CAFFE' P124 NERO		12	11000290	TUBE DISTRIBUTION CAFE	
13	12000070	OR METRICO 0060-15 IN SILICONE		13	12000070	JOINT 0060-15 SILICONE	
14	20000450	KIT RICAMBIO RACC.C/RESCA X EROGAT.P124		14	20000450	KIT DE LIAISON	
15	U140.014	PANELVIT TCB 3,5X16 DIN 7505 B ZNP		15	U140.014	VIS TCB 3,5X16 DIN 7505 B GAL	
16	11000570	COPERCHIO SCHEDA ELETTRONICA P124 NERO	230V	16	11000570	COUVERCLE NOIR CARTE ELECTRONIQUE	230V
17	11004316	COPERCHIO SCHEDA ELETTRONICA P124-UL NERO	120V	17	11004316	COUVERCLE NOIR CARTE ELECTRONIQUE UL	120V
18	11000592	INTERRUTTORE GENERALE SAIA 3292 X P124		18	11000592	INTERRUPTEUR GENERAL SAIA 3292	
19	12000096	FASCETTA OETIKER D=9,5 15400022		19	12000096	COLLIER OETIKER D=9,5 15400022	
20	11002071	ASS.CPU + SW P124/C	230V	20	11002071	AS.CPU+SW P124/C	230V
21	11004348	AS.CPU+SW P124/C	120V	21	11004348	AS.CPU+SW P124/C	120V
22	11002857	AS.SENSORI MACINACAF+MICRO CONT.CAF.P124	230V	22	11002857	DETECTEUR MOULIN+MICRO COFFEE CONT.	230V
23	11004474	AS.SENSORI MC+MICRO CONT.CAFFE' P124 UL	120V	23	11004474	DETECTEUR MOULIN+MICRO COFFEE CONT. UL	120V
24	11000563	PIASTRA SUPPORTO SCHEDA ELETTR.P124 NER	230V	24	11000563	SUPPORT PLATINE NOIR	230V
25	11004315	PIASTRA SUPPORTO SCHEDA ELETTR. P124-UL NERO	120V	25	11004315	SUPPORT PLATINE NOIR	120V
26	11000326	PIASTRA ORIZZONTALE DI MONTAGG.P124 NERO		26	11000326	SUPPORT NOIR	
27	11000564	ATTUATORE X MICRO AUTOCAPPUCCINO P124		27	11000564	BLOC MICROSWITCH AUTOCAPPUCCINO	
28	11000663	AS.MICROINT.PRESENZA VASCA LATTE P124	230V	28	11000663	MICROSWITCH DE PRESENCE BOITE LAIT	230V
29	11004459	AS.MICROINT.PRESENZA VASCA LATTE P124 UL	120V	29	11004459	MICROSWITCH DE PRESENCE BOITE LAIT UL	120V
30	11002856	AS.ELETTROMAGN.XXXXXXXX CONT.LATTE P124	230V	30	11002856	ELECTROAIMANT BOITE LAIT ASSY.	230V
31	11004485	AS.ELETTROMAGN.XXXXXX CONT.LATTE P124 UL	120V	31	11004485	ELECTROAIMANT BOITE LAIT ASSY. UL	120V
32	11000606	AS.MICROINTERRUTTORE SPORTELLO P124	230V	32	11000606	MICROSWITCH DE PORTE ASSY.	230V
33	11004463	AS.MICROINTERRUTTORE SPORTELLO P124 UL	120V	33	11004463	MICROSWITCH DE PORTE ASSY. UL	120V
34	11000193	GUARNIZ.X RACCORDO USCITA LATTE P124 NER		34	11000193	JOINT DE RACCORD SORTIE	
35	140326661	OR METRICO 0040-20 IN EPDM		35	140326661	JOINT METRIC 0040-20 EPDM	
36	126772518	MOLLA X ASTA REGOLAZIONE CREMA		36	126772518	RESSORT AJUSTEMENT CREME	
37	11003732	RACCORDO 2 VIE USCITA CAFFE' GRUPPO P124 NERO		37	11003732	PIECE DE LIAISON 2 VOIES	
38	11000291	PIASTRINA X RACCOR.LATTE/VAPORE P124 NER		38	11000291	PIECE NOIRE DE LIAISON LAIT VAPEUR	
39	11001694	MOLLA X TUBO EROGAZIONE LATTE P124 ACC.		39	11001694	RESSORT LAIT	
40	11002186	TUBO X PIASTRAC.LATTE/VAP.C/NT P124 NER		40	11002186	TUBE LAIT VAPEUR	
41	11000597	MOLLA DI SUPPORTO MOTORE MC P124 ACC.		41	11000597	RESSORT SUPPORT MOULIN	
42	12000071	LING.DOPPIA 6,3 D=4,3 <=90° 0010229202		42	12000071	DOUBLE TABS 6,3 D=4,3 <=90° 0010229202	
43	11002191	RACCORDO LATTE/VAPORE C/NT P124 NERO		43	11002191	RACCORD LAIT/VAPEUR	

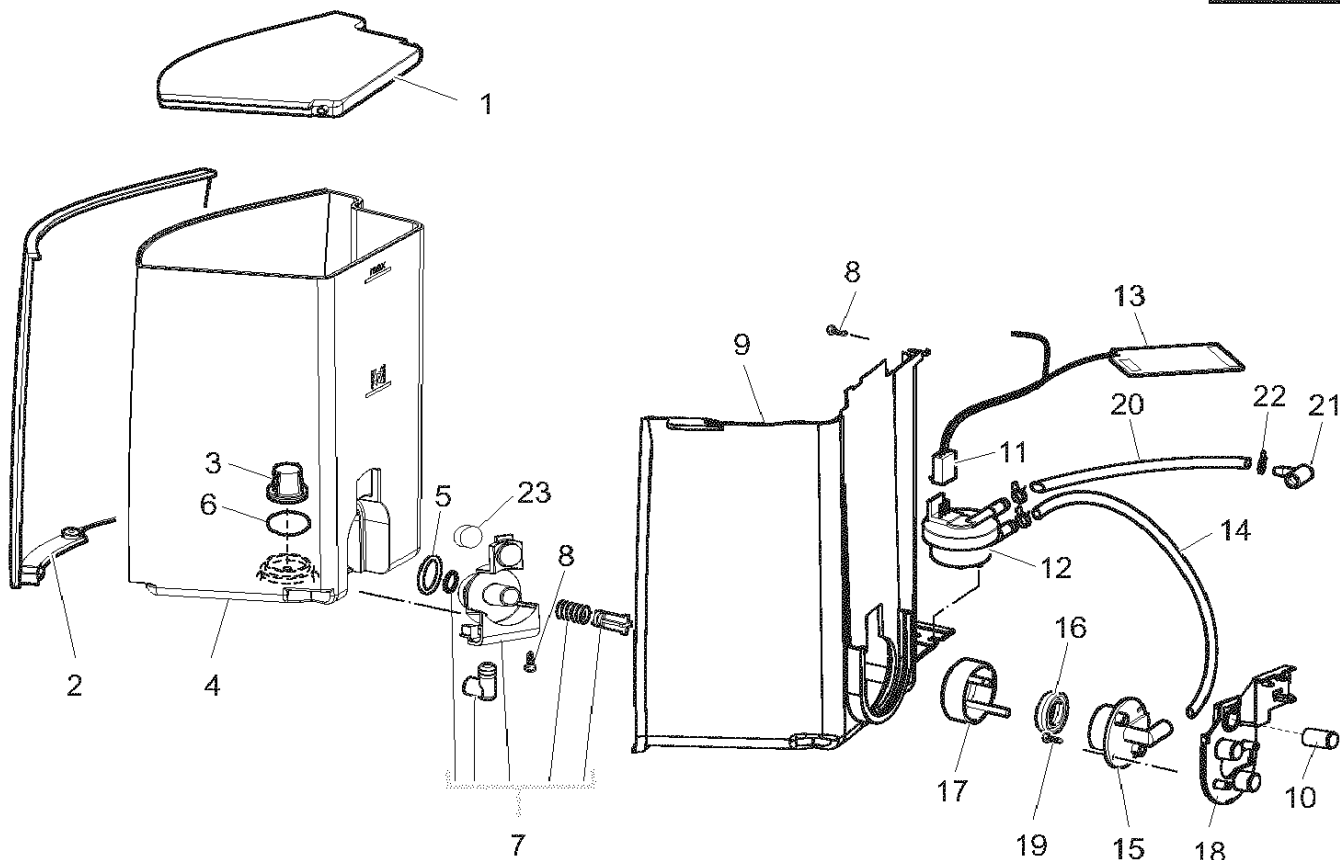
**Saeco** SUP030ND  
INTERNATIONAL GROUP

Rev. 01 - 14/07/06

TAVOLA 3/10

VUE ECLATEE

Pos. Référence Désignation



**Saeco** SUP030ND  
INTERNATIONAL GROUP



Cod. 10000104-105-178-179-291  
1256-1257-1320-1321-1322-1323

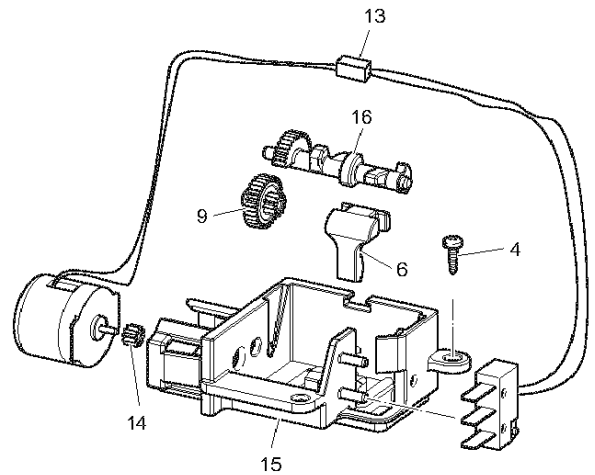
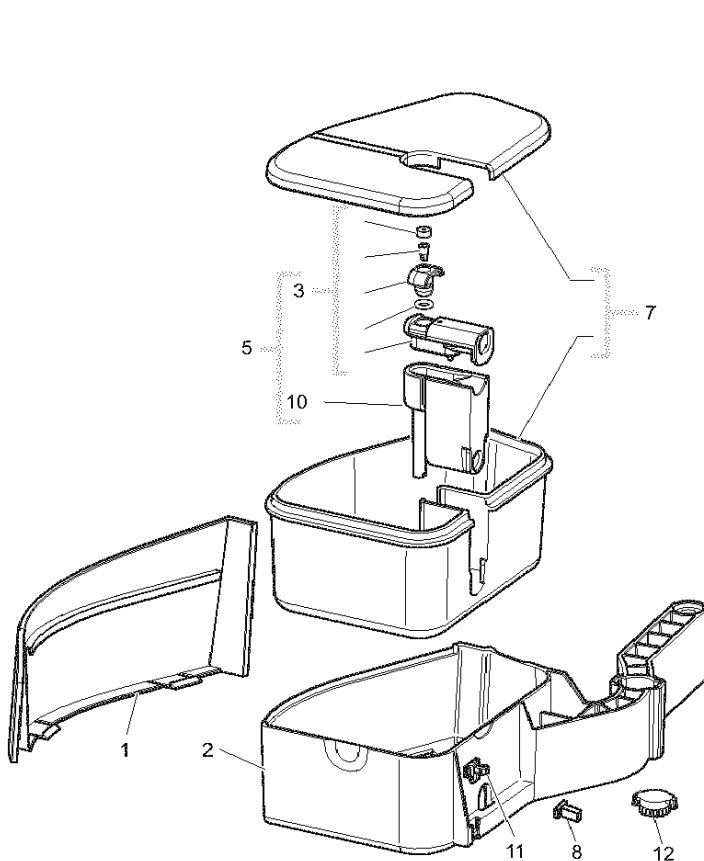
POS	CODICE	DESCRIZIONE	NOTE	POS	ART. NR	DESIGNATION	NOTA
01	11000250	COPERCHIO CONTENITORE ACQUA P124 NERO		01	11000250	COUVERCLE BAC A EAU NOIR	
02	11002283	COPERT.LAT.CONT.ACQUA P124 VER.SPECCHIAT		02	11002283	COUVERCLE BAC A EAU ARGENT	
03	144650800	FILTRO X CONTENITORE ACQUA		03	144650800	FILTRE A EAU	
04	11000228	CONTENITORE ACQUA P124 GRIG/NATURALE		04	11000228	BAC A EAU TRANSPARENT	
05	NM01.016	OR 3068 SILICONE		05	NM01.016	JOINT 3068 SILICONE	
06	140328461	OR METRICO 0019-10 IN EPDM		06	140328461	JOINT METRIC 0019-10	
07	20000452	KIT RICAMBIO COPERT.USCITA CONT.ACQ.P124		07	20000452	KIT DE SORTIE BAC A EAU	
08	U140.006	PANELVIT TCB 2,5X10 DIN 7505 B ZNP		08	U140.006	VIS TCB 2,5X10 DIN 7505 B GAL	
09	11000251	SUPPORTO CONTENITORE ACQUA P124 NERO		09	11000251	SUPPORT NOIR	
10	11003040	CILINDRO D=10 X SUPPOR.CONT.ACQUA P124		10	11003040	CYLINDRE DE SUPPORT D=10	
11	11002854	AS.SENS.REED MK4-1A71-xxxxx LIV.ACQ.P124	230V	11	11002854	SENSEUR REED MK4-1A71-xxxxx	230V
	11004486	SENS.REED MK4-1A71-xxxxx LIV.ACQ.P124 UL	120V		11004486	SENSEUR REED MK4-1A71-xxxxx UL	120V
12		PARTICOLARE NON DISPONIBILE	VEDI ASS. TURBINA	12		ELEMENT SEUL NON DISPONIBLE	VOIR ENS. DEBITMETRE
13	11000651	SCHEDA SENSORE CAPACITIVO LIVEL.ACQ.P124		13	11000651	SONDE DE NIVEAU EAU	
14		PARTICOLARE NON DISPONIBILE	VEDI ASS. TURBINA	14		ELEMENT SEUL NON DISPONIBLE	VOIR ENS. DEBITMETRE
15	11000254	CONTENITORE GUARNIZ. X VALVOLA P124 NERO		15	11000254	LOGEMENT DE JOINT	
16	12000168	GUARNIZ.X VALV.CONTENIT.ACQUA P124 NERA		16	12000168	JOINT ARRIVEE	
17	11000255	COPERTURA CONT.GUARNIZ.VALVOLA P124 NER		17	11000255	COUVERCLE JOINT.	
18	11000253	PIASTRA SUPPORTO VALVOLA ACQUA P124 NER		18	11000253	PLAQUE SUPPORT	
19	129535721	VITE TSP 3,5X9,5 DIN 7982 INOX		19	129535721	VIS TSP3,5X9,5 DIN 7982 SS	
20		PARTICOLARE NON DISPONIBILE	VEDI ASS. TURBINA	20		ELEMENT SEUL NON DISPONIBLE	VOIR ENS. DEBITMETRE
21		PARTICOLARE NON DISPONIBILE	VEDI ASS. TURBINA	21		ELEMENT SEUL NON DISPONIBLE	VOIR ENS. DEBITMETRE
22		PARTICOLARE NON DISPONIBILE	VEDI ASS. TURBINA	22		ELEMENT SEUL NON DISPONIBLE	VOIR ENS. DEBITMETRE
23	11003076	MAGNETE D=12 P124		23	11003076	AIMANT D=12	
	11000678	AS.TURBINA P124 CON PART. N°12 - 14 - 20 - 21 - 22			11000678	ENSEMBLE DEBITMETRE. CONTENANT N° 12 - 14 - 20 - 21 - 22	

**Saeco** SUP030ND  
INTERNATIONAL GROUP

VUE ECLATEE

Pos. Référence Désignation





**Saeco** SUP030ND  
INTERNATIONAL GROUP



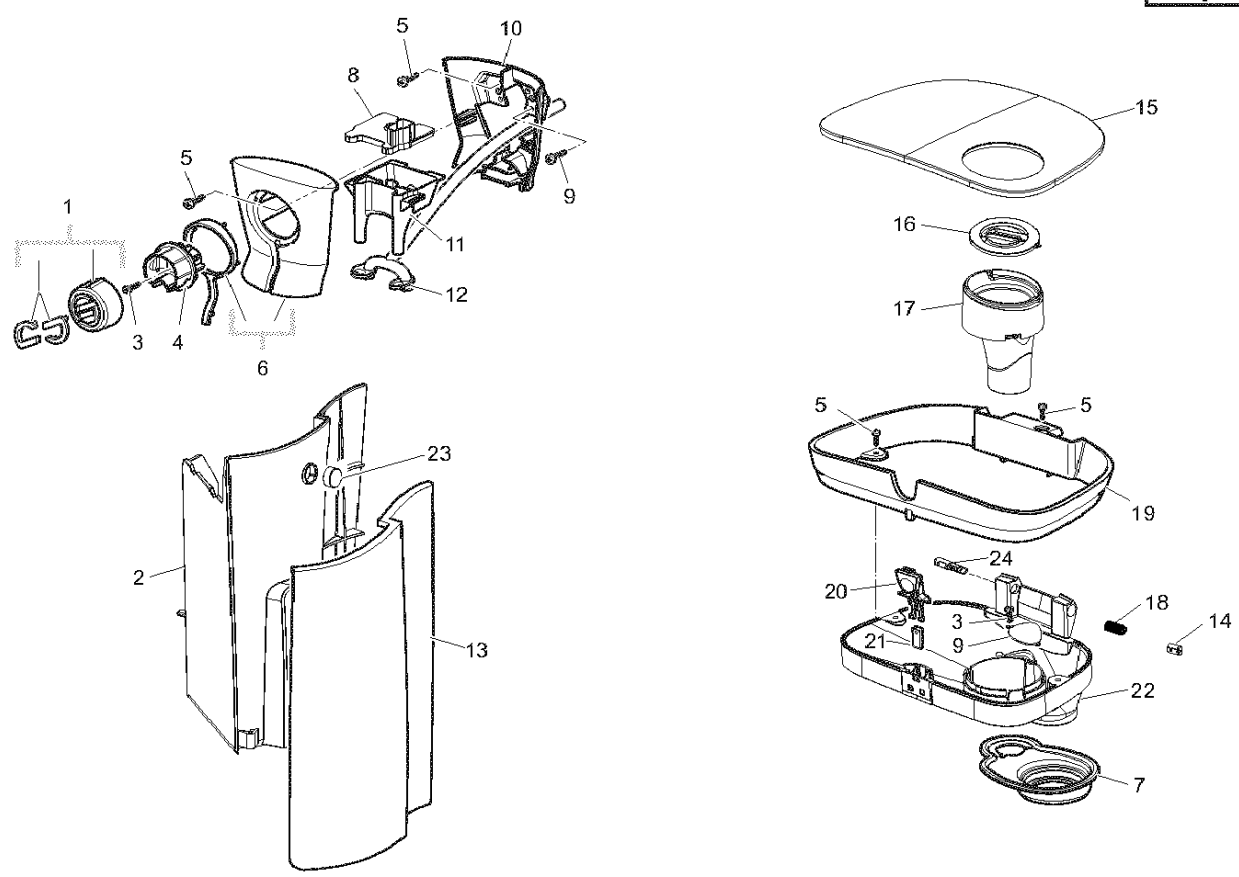
Cod. 10000104-105-178-179-291  
1256-1257-1320-1321-1322-1323

POS	CODICE	DESCRIZIONE	NOTE	POS	ART. NR	DESIGNATION	NOTA
C1	11002286	COPERT.LAT.SUPP.CONT.LATTE P124 VER.SPEC		01	11002286	COUVERCLE BAC A LAIT ARGENT	
02	11000269	SUPPORTO X CONTENITORE LATTE P124 NERO		02	11000269	SUPPORT DE BAC A LAIT	
03	20000453	KIT RICAMBIO EROG.X CAPPUCINAT.C/NT P124		03	20000453	KIT PIECES CAPPUCINATORE. NANOTECHNOLOGIE	
04	U140.006	PANELVIT TCB 2,5X10 DIN 7505 B ZNP		04	U140.006	VIS. TCB 2,5X10 DIN 7505 B GAL	
05	20000454	KIT RICAMBIO CAPPUCINATORE P124		05	20000454	KIT COMPLET CAPPUCINATORE NANOTECHNOLOGIE	
06	11003256	GUARNIZ.X CONDOTTO CAFF.P124 SILL.IQ.NER		06	11003256	GARNITURE CANAL CAFE	
07	20000540	KIT RICAMB. CONT. LATTE + COPERCHIO P124 NERO		07	20000540	KIT BAC A LAIT + COUVERC. NOIR BAC A LAIT NANOT.	
08	12000440	TASTO PUSH-PUSH 029KD-2-9-999-02		08	12000440	CROCHET PUSH-PUSH A4U66A-6X-000 (80DG)	
09		PARTICOLARE NON DISPONIBILE	VEDI ASS. VALVOLA	09		ELEMENT SE UL. NON DISP ONIBILE	ENS. VALVE MOT. CAP
10	11003097	CORPO CAPPUCINAT.D=0,7 C/NT P124 NERO		10	11003097	CORPS DU CAPPUCINATORE NANOTECHNOLOGIE	
11	145898750	INSERTO X CHIUSURA FRONTALINO P119		11	145898750	CROCHET DE FERMETURE P119	
12	11000679	INGRANAGGIO VISCOSO X GUIDA LATTE P124		12	11000679	ENGRENAGE	
13		PARTICOLARE NON DISPONIBILE	VEDI ASS. VALVOLA	13		ELEMENT SE UL. NON DISP ONIBILE	ENS. VALVE MOT. CAP
14		PARTICOLARE NON DISPONIBILE	VEDI ASS. VALVOLA	14		ELEMENT SE UL. NON DISP ONIBILE	ENS. VALVE MOT. CAP
15		PARTICOLARE NON DISPONIBILE	VEDI ASS. VALVOLA	15		ELEMENT SE UL. NON DISP ONIBILE	ENS. VALVE MOT. CAP
16		PARTICOLARE NON DISPONIBILE	VEDI ASS. VALVOLA	16		ELEMENT SE UL. NON DISP ONIBILE	ENS. VALVE MOT. CAP
	11000681	ASS. VALVOLA AUTOCAPPUCCINO P124 230V			11000681	ENSEMB.POUR VALVE MOTOR. CAPPUCINATORE	
	11004493	AS.VALVOLA AUTOCAPPUCCINO P124 UL 120V CON PART. N°09 - 13 - 14 - 15 - 16			11004493	ENSEMB.POUR VALVE MOTOR. CAPPUCINATORE UL CONTENANT N° 09 - 13 - 14 - 15 - 16	

**Saeco** SUP030ND  
INTERNATIONAL GROUP

VUE ECLATEE

Pos. Référence Désignation



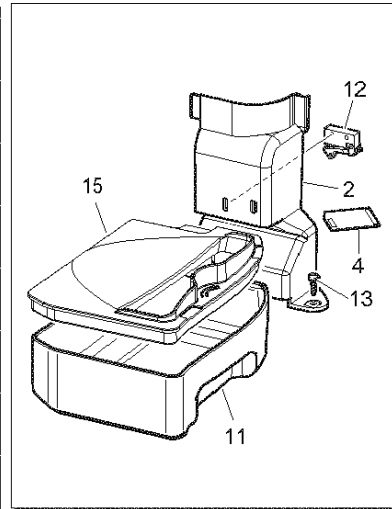
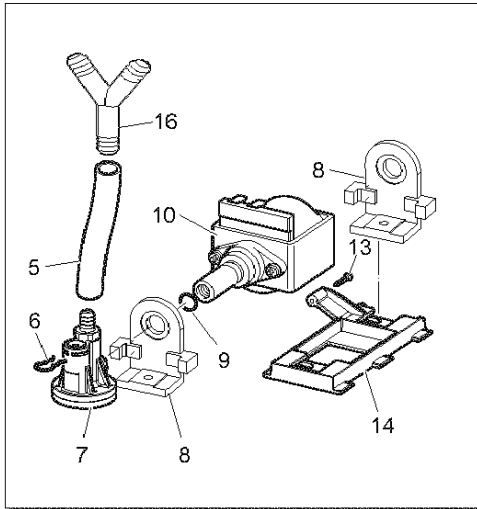
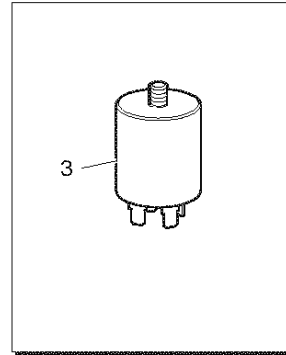
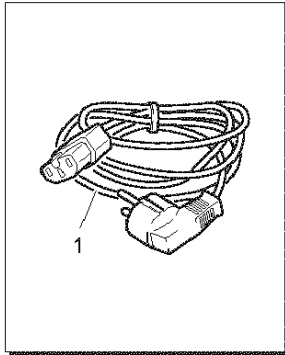
**Saeco** SUP030ND  
INTERNATIONAL GROUP

CE Cod. 10000104-105-178-179-291  
1256-1257-1320-1321-1322-1323

POS	CODICE	DESCRIZIONE	NOTE	POS	ART. NR	DESIGNATION	NOTA
01	11003168	AS.POMELLO REGOLAZ.CREMA P124 CROM/LUC		01	11003168	POMELLO AJUSTEMENT SBS AS	
02	142603250	CASSETTO RACCOGLI.FONDI P124 NERO		02	142603250	BAC A MARC NOIR	
03	129512921	VITE TCB 2,9X12,7 DIM 7981 INOX		03	129512921	VIS TCB 2,9X12,7 DIN 7981 INOX	
04	11000288	RACCORDO INTERNO X EROG.CAF.P124 NERO		04	11000288	RACCORD INTERNE DIFFUSEUR CAFE	
05	U140.014	PANEL VIT TCB 3,5X16 DIN 7505 B ZNP		05	U140.014	VIS TCB 3,5X16 DIN 7505 B GAL	
06	11003366	AS.COPERT.ANT.EROG.CAF.P124 CROM/LUC.SER		06	11003366	COUVERCLE FRONTAL DU DIFFUSEUR ASSY.	
07	11000191	GUARNIZ.CONTENIT.CAFFE' GRANI P124 NERO		07	11000191	GARNITURE BAC A GRAINS	
08	11000192	TAPPO X CORPO EROGAT.CAFFE' P124 NERO		08	11000192	TETE NOIRE DE DIFFUSEUR	
09	11002294	COPERCHIO X REGOL.MACINATURA P124 NERO		09	11002294	COUVERCLE NOIR	
10	11001960	COPERT.POST.EROG.CAFFE' P124 CROM/LUCIDO		10	11001960	COUVERCLE ARRIERE DU DIFFUSEUR ASSY.	
11	11000285	CORPO EROGATORE CAFFE' P124 NERO		11	11000285	CORPS NOIR EROGATION	
12	11002187	TUBO A T EROGAZIONE LATTE C/NT P124 NERO		12	11002187	TUBE NOIR DIFFUSION NANOTECHNOLOGIANT	
13	11002281	COPERT.ANT.CASS.FONDI P124 VER.SPECCHIAT		13	11002281	COUVERCLE BAC A MARC ARGENT	
14	147472750	PERNO BLOCCAGGIO MOLLA SMART1 DIGIT		14	147472750	PIN RESSORT SMART1 DIG.	
15	11000166	COP.CONT.CAF.GRANI C/GUARN.P124 GRI/NAT		15	11000166	COUVERCLE BAC A GRAINS	
16	11000061	COPERC.TRAMOGGIA CAF.MACIN.P124 GRIG/NAT		16	11000061	COUVERCLE LOGEMENT CAFE MOULLU	
17	11000060	TRAMOGGIA DOSE CAF.MACINATO P124 GRI/NAT		17	11000060	CONDUIT CAFE MOULLU	
18	11000790	MOLLA X COPERCH.CONT.CAF.GRANI P124 ACC.		18	11000790	RESSORT COUVERCLE CAFE	
19	11000048	ANELLO X CONT.CAFFE' GRANI P124 GRI/NAT.		19	11000048	ENCADREMENT BAC A GRAINS	
20	11002280	TASTO SGANC.CONT.CAF.GRA.P124 VER.MEZZAN		20	11002280	BOUTON COUVERCLE A GRAINS ARGENT	
21	11001693	MOLLA X TASTO COPERCH.CONT.CAF.GRANI P124		21	11001693	RESSORT BOUTON	
22	11000066	CONTENITRE CAFFE' GRANI P124 NERO		22	11000066	BAC A GRAINS	
23	11003040	CILINDRO D=10 X SUPPOR.CONT.ACQUA P124		23	11003040	CYLINDRE BAC A EAU D=10	
24	11002571	ATTUATORE X MICRO APER.COP.CONT.CAF.P124		24	11002571	DETECTEUR	

VUE ECLATEE

Pos. Référence Désignation



**Saeco** SUP030ND  
INTERNATIONAL GROUP



Cod. 10000104-105-178-179-291  
1256-1257-1320-1321-1322-1323

POS	CODICE	DESCRIZIONE	NOTE
01	183911050	CAVO AL.SCHUKO 3X1 H05VV-F NERO L=1200MM	
	183930650	CAVO AL.CH 3X1 H05VVF NER.L=1200MM	
	183940650	CAVO AL. AUSTRALIA H05W-F 3X1 NERO L=1200MM	
	11004247	CAVO ALIM. CINA RW 3X1 C/C. NERO L=1200MM	
	11004245	CAVO AL. BRA. H05W-F 3X1,5 C/C. NERO L=1200MM	
	11001985	CAVO AL. KOREA VCTF 3X1,25 NERO L=1200MM	
	183921950	CAVO AL.USA SJT3 UL 16AWG NERO L=1200	
	183980650	CAVO AL.JAP.VCTF 3X2 NERO L=1200 MM	
	11004246	CAVO AL.TAIWAN HVCTF 3X2 C/C NERO.L=1200	
02	11000080	SUPPOR.SENSORE VASCA REC.ACQ.P124 NERO	
03	12000005	FILTRO ANTIDIST.10A F.NC.10.05.474.103.P	230V
	12000007	FILTRO ANTIDIST.16A F.NC.16.10.474.472.P	120V
04	11000651	SCHEDA SENSORE CAPACITIVO LIVEL. ACQUA	
05	JS01.022	TUBO SILICONE 5X10 60 SHORE MATASSA	
06	9011.144	FORCELLA X TUBO D.4	
07	229452100	AS.VALVOLA DI COMPENS.E SICUREZZA 16BAR	
08	11001302	INSERTO X SUPPORTO POMPA P124 NERO	
09	140321961	OR 2031 IN TERMOIL	
10	12000140	POMPA ULKA EP5/S GW	230V-50HZ
	12000167	POMPA ULKA EP5/S GW	240V-50HZ
	12000182	POMPA ULKA EP5/S GW	220V-60HZ
	12000130	POMPA ULKA EP5/S GW	100V-50/60HZ
	12000131	POMPA ULKA EP5/S	120V-60HZ
11	11000277	VASCA INTERNA RECUPERO ACQUA P124 NERA	
12	11000664	AS.MICRO.PRESENZ+LIVEL.VASCA INTERNA P124	230V
	11004472	AS.MICRO.PRESENZ+LIVEL.VASCA INT.P124 UL	120V
13	U140.014	PANEL VIT TCB 3,5X16 DIN 7505 B ZNP	
14	11000063	SUPPORTO POMPA X P124 NERO	
15	11002466	COPERCHIO VASCA INT.RECUP.ACQUA P124 NER	
16	147920800	RACCORDO Y D=8	

POS	ART. NR	DESIGNATION	NOTA
01	183911050	CABLE ALIMENTATION 'SCHUKO' NOIR L=1200	
	183930650	PO.CABL.CH BLACK 3X1 H05VV-F L=1200	
	183940650	CABLE ALIMENTATION NOIR AUS. L=1200MM	
	11004247	CABLE ALIMENTATION NOIR CHINE L=1200MM	
	11004245	CABLE ALIMENTATION NOIR BRESIL L=1200MM	
	11001985	CABLE ALIMENTATION NOIR COREE L=1200MM	
	183921950	CABLE ALIMENTATION NOIR USA L=1200MM	
	183980650	CABLE ALIMENTATION NOIR JAPON L=1200MM	
	11004246	CABLE ALIMENTATION NOIR TAIWAN L=1200MM	
02	11000080	SUPPORT SONDE BAC EAUX USEES	
03	12000005	FILTRE ANTIPARASITE 10A FNC 1005474103P	230V
	12000007	FILTRE ANTIPARASITE 10A FNC 1005474103P UL	120V
04	11000651	SONDE NIVEAU EAU	
05	JS01.022	TUBE SILICONE 5X10 60 SHORE	
06	9011.144	AGRAFE DE TUBE D=4	
07	229452100	VANNE DE COMPENSATION ET SECURITE ASSY	
08	11001302	SUPPORT DE POMPE	
09	140321961	JOINT OR 2031	
10	12000140	POMPE ULKA EP5/S GW	230V-50HZ
	12000167	POMPE ULKA EP5/S GW	240V-50HZ
	12000182	POMPE ULKA EP5/S GW	220V-60HZ
	12000130	POMPE ULKA EP5/S GW	100V-50/60HZ
	12000131	POMPE ULKA EP5/S GW	120V-60HZ
11	11000277	BAC INTERNE EAUX USEES	
12	11000664	MICROSW.PRESENCE+NIVEAU ASSY	230V
	11004472	MICROSW.PRESENCE+NIVEAU ASSY UL	120V
13	U140.014	VIS TCB 3,5X16 DIN 7505 B GAL	
14	11000063	SUPPORT BASE POMPE	
15	11002466	COUVERCLE BAC EAUX USEES	
16	147920800	RACCORD Y D=8 ART.80.26.D48 KA.466	

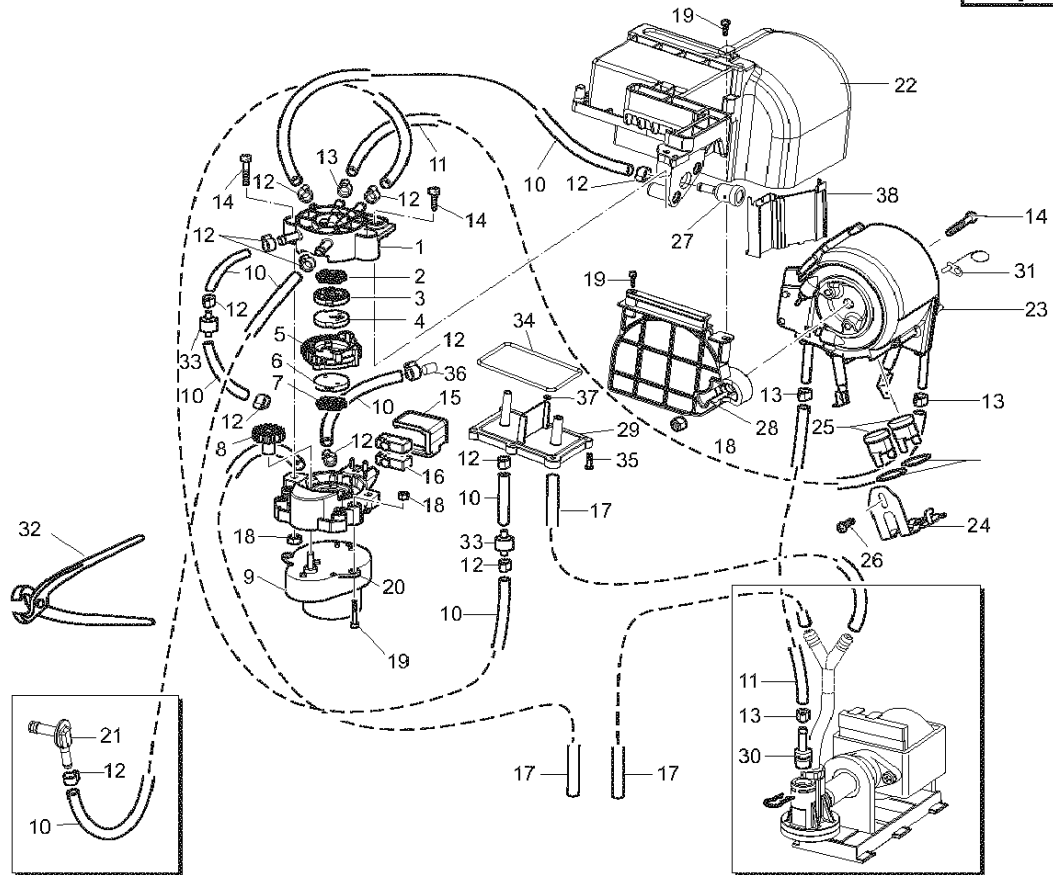
**Saeco** SUP030ND  
INTERNATIONAL GROUP

Rev. 01 - 14/07/06

TAVOLA 7/10

VUE ECLATEE

Pos. Référence Désignation



**Saeco** SUP030ND  
INTERNATIONAL GROUP



Cod. 10000104-105-178-179-291  
1256-1257-1320-1321-1322-1323

POS	CODICE	DESCRIZIONE	NOTE	POS	ART. NR	DESIGNATION	NOTA
01		PARTICOLARE NON DISPONIBILE	VEDI ASS. MULTIVALV.	01		ELEMENT SEUL NON DISPONIBILE	KIT COMPL. MULTI VAN.
02		PARTICOLARE NON DISPONIBILE	VEDI ASS. MULTIVALV.	02		ELEMENT SEUL NON DISPONIBILE	KIT COMPL. MULTI VAN.
03		PARTICOLARE NON DISPONIBILE	VEDI ASS. MULTIVALV.	03		ELEMENT SEUL NON DISPONIBILE	KIT COMPL. MULTI VAN.
04		PARTICOLARE NON DISPONIBILE	VEDI ASS. MULTIVALV.	04		ELEMENT SEUL NON DISPONIBILE	KIT COMPL. MULTI VAN.
05		PARTICOLARE NON DISPONIBILE	VEDI ASS. MULTIVALV.	05		ELEMENT SEUL NON DISPONIBILE	KIT COMPL. MULTI VAN.
06		PARTICOLARE NON DISPONIBILE	VEDI ASS. MULTIVALV.	06		ELEMENT SEUL NON DISPONIBILE	KIT COMPL. MULTI VAN.
07		PARTICOLARE NON DISPONIBILE	VEDI ASS. MULTIVALV.	07		ELEMENT SEUL NON DISPONIBILE	KIT COMPL. MULTI VAN.
08		PARTICOLARE NON DISPONIBILE	VEDI ASS. MULTIVALV.	08		ELEMENT SEUL NON DISPONIBILE	KIT COMPL. MULTI VAN.
09		PARTICOLARE NON DISPONIBILE	VEDI ASS. MULTIVALV.	09		ELEMENT SEUL NON DISPONIBILE	KIT COMPL. MULTI VAN.
10	16000041	TUBO SILIC. RETINATO B.I.V. 4,2X8,2 MATASS		10	16000041	TUBE SILICONE 4,2X8,2	
11	16000190	TUBO SILIC. RETINATO REHAU 4,2X8,2 MATASS		11	16000190	TUBE SILICONE 4,2X8,2	
12	12000096	FASCETTA OETIKER D=9,5 15400022		12	12000096	AGRAFE OETIKER D=9,5 15400022	
13	12000361	FASCETTA OETIKER D=9 16702491		13	12000361	AGRAFE OETIKER CLAMP D=9 16702491	
14	U046.003	VITE TCBC M4,0X12 ROND.DENT.8,5 ZNP		14	U046.003	VIS TCBC M4,0X12 INDENT. WASH.8	
15	11003069	COPERTURA MICRO VALV.MULTIVIE P124 NERO		15	11003069	COUVERCLE NOIR POUR MICROSWITCH	
16	12000066	MICROINT.SAIA XCGS-U1Z1 C/ATTUAT.A FUNGO		16	12000066	MICROSWITCH SAIA XCGS-U1Z1	
17	9972.247	TUBO SILICON.5X10 L=2000MM 60 SHORE		17	9972.247	TUBE SILICONE 5X10 L.2000 MM	
18	U302.003	DADO ESAGONALE M4 UNI 5588 ZNP		18	U302.003	ECROU HEXAGONAL M4 UNI 5588	
19	U140.014	PANE LVIT TCB 3,5X16 DIN 7505 B ZNP		19	U140.014	VIS TCB 3,5X16 DIN 7505 B GAL	
20	12000068	AS.MOTORIDUT.SAIA X VALVOL.MULTIVIE P124		20	12000068	MOTEUR AS.FOR DE MULTIVANNE	
21	20000451	KIT RICAMBIO RACC.LATTE/VAPORE C/INT P124		21	20000451	KIT DE RACCORDEMENT LAIT / VAPEUR	
22	11000805	COPERTURA ISOLANTE CALDAIA	230V	22	11000805	CAPOT DE CHAUDIERE	230V
	11004317	COPERTURA ISOLANTE CALDAIA P124/C UL NER	120V		11004317	CAPOT DE CHAUDIERE UL	120V
23	11000671	AS.CALD.TUBOL/V4 C/RES.SUPPL.1300W	230V	23	11000671	CHAUDIERE ALUM./V4 AVEC RESISTANCE1300W	230V.
	11004400	AS.CALD.TUBOL/V4 C/RES.SUPPL.1300W	120V		11004400	CHAUDIERE ALUM./V4 AVEC RESISTANCE1300W	120V
	11004401	AS.CALD.TUBOL/V4 C/RES.SUPPL.1300W	100V		11004401	CHAUDIERE ALUM./V4 AVEC RESISTANCE1300W	100V
24	11000674	MOLLA X TERMOSTATI CALD.TUBOL/V4 ACC.		24	11000674	PINCES DE BLOCAJE	
25	189428600	TERMOSTATO 175° INT-08L-5125		25	189428600	THERMOSTAT 175° INT-08L-5125	
26	129573202	VITE TCB PH/TT 4X8 UNI 8112 ZNP		26	129573202	VIS TCB PH/TT 4X8 UNI 8112 ZNP	
27	11000323	RACCORDO X PERNO CALDAIA P124 NEUTRO		27	11000323	RACCORD POUR CHAUDIERE	
28	11000804	SUPP ORTO CALDAIA		28	11000804	SUPPORT DE CHAUDIERE	
29	11000765	DISSIPATORE X CALDAIA P124/B-C NERO		29	11000765	SUPPORT	
30	11000750	RAC.ADATTATORE FAST LOCK TUB.SIL.4,2X8,2		30	11000750	ADAPTEUR DE LIAISON POUR TUBE 4,2X8,2	
31	12000081	SENS ORE TEMPERATURA NTC UL		31	12000081	SONDE TEMPERATURE NTC UL	
32	12000404	PINZA OETIKER COD.FORN.14100082		32	12000404	PINCE POUR AGRAFE HFD/S/2-B 12V	
33	12000097	VALV.NON RITORNO PRESSBLOC R/VNRPH0505/SA		33	12000097	VANNE UNE VOIE R/VNRPH0505/SA	
34	11000764	GUARNIZIONE X DISSIPATORE P124		34	11000764	GARNITURE DE SUPPORT	
35	U140.002	PANE LVIT TCB 3,5X20 DIN 7505 B ZNP		35	U140.002	VIS TCB 3,5X20 DIN 7505 B ZNP	
36	11002148	TAPPO X VALVOLA MULT. P124/B-C OTT/NIK		36	11002148	BOUCHON VANNE MULTIVOIE	
37	140321462	OR 2018 IN SILICONE		37	140321462	JOINT OR 2018 SILICONE	
38	11001765	SUPP ORTO CONNETTORI CALDAIA P124 NERO		38	11001765	SUPPORT CHAUDIERE NOIR	
	20000480	KIT RICAMBIO VALV.MULTIVIE C/TUBI P124/A CON PART. N°01 - 02 - 03 - 04 - 05 - 06 - 07 - 08 - 09 - 10 11 - 12 - 13 - 14 - 15 - 16 - 17 - 18 - 19 - 20 - 21			20000480	KIT COMPLET MULTI VANNE /A CONTENANT N° 01 - 02 - 03 - 04 - 05 - 06 - 07 - 08 - 09 10 - 11 - 12 - 13 - 14 - 15 - 16 - 17 - 18 - 19 - 20 - 21	

**Saeco** SUP030ND  
INTERNATIONAL GROUP

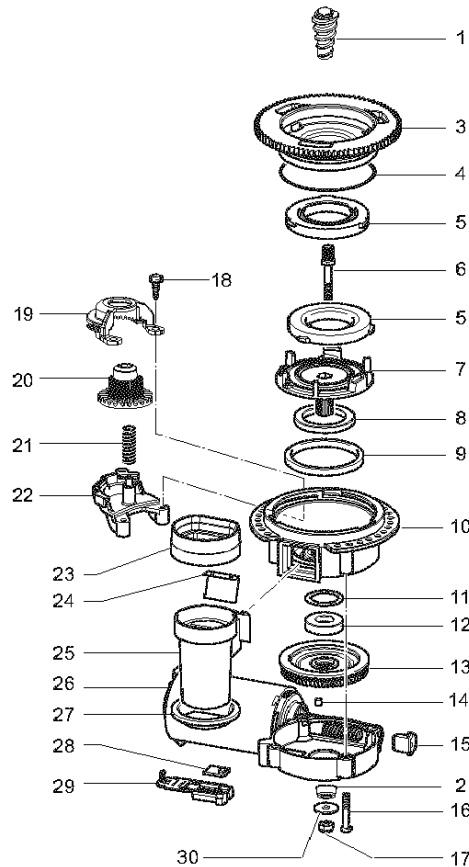
Rev. 01 - 14/07/06

TAVOLA 8/10

VUE ECLATEE

Pos. Référence Désignation





**Saeco** SUP030ND  
INTERNATIONAL GROUP



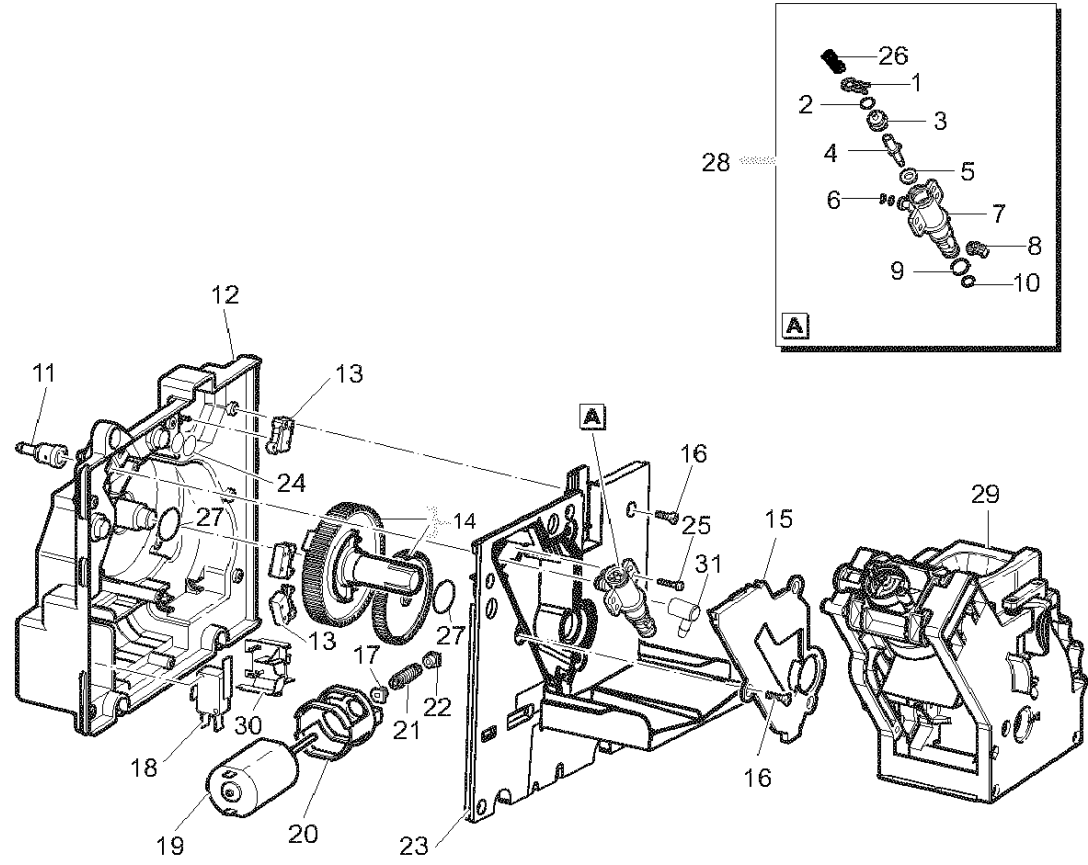
Cod. 10000104-105-178-179-291  
1256-1257-1320-1321-1322-1323

POS	CODICE	DESCRIZIONE	NOTE	POS	ART. NR	DESIGNATION	NOTA
01	9141.001	VITE DI INCREMENTO		01	9141.001	VIS SANS FIN	
02	11002873	BOCCOLA ISOLANTE X MOTORE MC P124 NERA		02	11002873	ISOLATION MOTEUR	
03	149198250	SUPPORTO SUP.MACINA MACINACAFFE/V3 NERO		03	149198250	SUPPORT SUPERIEUR MEULE	
04	140328960	OR METRICO 0530-15 IN NBR FDA		04	140328960	JOINT OR 0530-15	
05	146520100	MACINA KLAGER 48X28 IN CERAMICA		05	146520100	MEULE KLAGER 48x28 EN CERAMIQUE	
06	127473603	PERNO M4-M6 X VITE DI INCREMENTO AC/ZINC		06	127473603	AXE VIS SANS FIN PERNO M4-M6	
07	149198350	SUPPORTO INF.MACINA MACINACAFFE/V3 NERO		07	149198350	SUPPORT INFERIEUR MEULE	
08	123030300	CUSCINETTO ASSIALE EKKO 342.35252		08	123030300	COUSSINET AXIAL EKKO 342.35252	
09	140360500	ANELLO IN FELTRO DE=45,4 DI=39,4H=4		09	140360500	ANNEAU FEUTRE 45,4X39,4X4	
10	142905450	CORPO SUP.CAUSCITA CAFF.MACINATO MC NERO		10	142905450	CORPS SUPERIEUR MEULE	
11	128381800	RONDELLA DI BILANCIAMENTO 21,8X14X0,25		11	128381800	RONDELLE DE BALANCEMENT 21,8x14x0,25	
12	123030200	CUSCINETTO RADIALE 61900.2RS1		12	123030200	COUSSINET 61900.2RS1	
13	226000300	AS.ING.SX Z=38 X MOVIM.MACINA C/CALAMITA		13	226000300	ENGRENAGE MOTEUR MOUTURE SX Z=38 F	
14	122100300	CALAMITA X VENTOLA TURBINA		14	122100300	AIMANT	
15	149214800	TAPPO CENTRAG.VITE SIFINE MOD=1,25 MC/V3		15	149214800	CAPOT DE VIS ENTRAINEMENT MC/V3	
16	129661702	VITE PANELVIT TCB 3,5X30 D.7505 ZNP		16	129661702	VIS TCB 3,5x30	
17	123453102	DADO AUTOBLOC.M4 DIN982 TYP ALTO ZN		17	123453102	ECROU AUTO BLOQUANT M4 DIN 982 HIGH GALV.	
18	129660102	VITE PANELVIT TCB 3,5X18 D.7505 ZNP		18	129660102	VIS 3,5X18 D.7505 Z	
19	11002508	SUPPOR.SUP.INGR.REGOL.MACINAT.P124 NERO		19	11002508	SUPPORT SUPERIEUR	
20	11002509	INGRAN.Z=14-24 REGOL.MACIN.CAF.P124 NERO		20	11002509	ROUE AJUSTEMENT	
21	11002572	MOLLA X REGOLAZ.MACINACAFFE' P124 ACC.		21	11002572	RESORT	
22	11002613	SUPPOR.INF.INGR.REGOL.MACINAT.P124 NERO		22	11002613	SUPPORT INFERIEUR	
23	145854360	GUARNIZ.SUP.CONT.CAFFE' MACINATO SMART1		23	145854360	GARNITURE MOULIN A CAFE	
24	129024921	SQUADRETTA X CONVOGLIATORE USCITA CAFFE		24	129024921	GUIDE DE CONVOYEUR	
25	222870250	AS.CONVOGLIUSCITA CAFFE' MACINATO SMART1		25	222870250	CONVOYEUR CAFE	
26	11004354	AS.MOTORE MC/V3.1 MOD=1,25 SX IME	230V	26	11004354	MOTEUR MOULIN /V3.1 ASSY.	230V
	11004409	AS.MOTORE MC/V3.1 MOD=1,25 SX IME	120V		11004409	MOTEUR MOULIN /V3.1 ASSY.	120V
	11004410	AS.MOTORE MC/V3.1 MOD=1,25 SX IME	100V		11004410	MOTEUR MOULIN /V3.1 ASSY.	100V
27	145854462	GUARNIZ.INF.CONT.CAFFE' MACINATO SMART1		27	145854462	GARNITURE BAC CAFE	
28	181540900	BAS.ELET.C/SENSORE HAL 506 SF-K C/CONNET		28	181540900	SENSEUR HAL506	
29	149199050	SUPPORTO SENSORE TERMICO X MOTORE MC		29	149199050	SUPPORT DE SENSEUR	
30	128381902	RONDEL.PIANA DI=4,3 DE=14 SP=1,5 AC/ZINC		30	128381902	RONDELLE DI=4,3 DE=14 SP=1,5	
	11000676	AS.GEN.MOTORE MACINACAFFE' P124 230V			11000676	ENSEMBLE MOTEUR MC 230V ASSY.	
	11004442	AS.GEN.MOTORE MACINACAFFE' P124 120V			11004442	ENSEMBLE MOTEUR MC 120V ASSY.	
	11004444	AS.GEN.MOTORE MACINACAFFE' P124 100V			11004444	ENSEMBLE MOTEUR MC 100V ASSY.	

**Saeco** SUP030ND  
INTERNATIONAL GROUP

VUE ECLATEE

Pos. Référence Désignation



**Saeco** SUP030ND  
INTERNATIONAL GROUP

CE Cod. 10000104-105-178-179-291  
1256-1257-1320-1321-1322-1323

POS	CODICE	DESCRIZIONE	NOTE	POS	ART. NR	DESIGNATION	NOTA
01	9011.144	FORCELLA X TUBO D.4		01	9011.144	AGRAFE DE TUBE D=4	
02	140324459	OR METRICO 0060-20 SILICON.PTFE/FDA		02	140324459	JOINT OR 0060-20 SILICONE	
03	11000692	TAPPO X PERNO CALDAIA P119 OTTONE NIK.		03	11000692	CAPUCHON P119	
04	227660103	AS.PISTONCINO C/GOLA L=20,9 OTT/NIK		04	227660103	PISTON L=20,9 ASSY.	
05	145841200	GUARNIZION.VITON D=5,1 X PISTONCINO		05	145841200	JOINT VITON D=5,1	
06	140328059	OR 2015 IN SILICONE PTFE/FDA		06	140328059	JOINT OR 2015	
07	147473300	PERNO X CALDAIA P119		07	147473300	TETINE P119	
08	9011.099	CURSORE X VALV.CALDAIA IN PLASTICA		08	9011.099	CURSEUR	
09	NM01.035	OR ORM 0090-20 SILICONE		09	NM01.035	JOINT OR ORM 0090-20 SILICONE	
10	NM01.057	OR ORM 0050-20 SILICONE		10	NM01.057	JOINT OR ORM 0050-20 SILICONE	
11	11000323	RACCORDO X PERNO CALDAIA P124 NEUTRO		11	11000323	ADAPTATEUR DE LIAISON	
12	11000688	AS.PIASTR.DI MONTAG.MOTORID.C/PERNO P124		12	11000688	PLAQUE DE MONTAGE ASSY.	
13	NE05.038	MICROINTERRUTTORE		13	NE05.038	MICROSWITCH	
14	20000455	KIT RICAMBI INGRANAGGI MOTORIDUTTOR.P 124		14	20000455	KIT ENGRENAGES	
15	142856550	COPERTURA VANO CALDAIA P119 NERA		15	142856550	CARTER TETINE	
16	129914102	VITE TORX K 35X12 WN 1423 ZINCATA		16	129914102	VIS K 35X12 WN 1423 GALVANIZED	
17		PARTICOLARE NON DISPONIBILE	VEDI PART. N°19	17		ELEMENT SEUL NON DISPONIBLE	VOIR PIECE N°19
18	186724200	MICROINTERRUTTORE SAIA X3M502K2KAJ32AV		18	186724200	MICROSWITCH SAIA X3M502K2KAJ32AV	
19	11001775	AS.MOTORE X MOTORID.C/2CONDENSAT.P124	CON PART. N°20	19	11001775	MOTEUR AVEC CONDENSATEUR	VOIR PIECE N°20
20	9121.044	ANTIVIBRANTE X MOTORE		20	9121.044	ANTIVIBRATION MOTEUR	
21		PARTICOLARE NON DISPONIBILE	VEDI PART. N°19	21		ELEMENT SEUL NON DISPONIBLE	VOIR PIECE N°19
22	9121.046	BOCCOLA SINTERIZZATA X MOTORE		22	9121.046	AXE SANS FIN	
23	11001966	COPERTURA PIASTRA MONTAGGIO P124 NERO		23	11001966	PLAQUE DE MONTAGE	
24	140325462	OR METRICO 0070-20 IN SILICONE		24	140325462	JOINT OR METRIC 0070-20	
25	U109.040	VITE AUT.TCB 3,9X32 DIN 7981 C NIK		25	U109.040	VIS PT TB 3,5X30 WN1412 BN 1357	
26	9011.132	MOLLA X SPILLO		26	9011.132	RESSORT	
27	9161.132	RONDELLA MYLAR X MOTORIDUTTORE		27	9161.132	MYLAR	
28	227470200	AS.PERNO X CALDAIA P119		28	227470200	KIT PIPETTE P119	
29	11002145	GRUPPO CAFFEE P 124/SBS 8GR. NERO		29	11002145	GROUPE BG NOIR 8GR./SBS	
30	11002385	SUPPOR.MICRO CASSET.RACCOGLI FONDI P124		30	11002385	VOIR TAB. CODE EXPL. E90042	
31	11000226	RACCORDO INGRESSO POMPA A 75° P124		31	11000226	SUPPORT MICROSWITCH	
						CONNECTEUR DE POMPE	

**Saeco** SUP030ND  
INTERNATIONAL GROUP

VUE ECLATEE

Pos. Référence Désignation