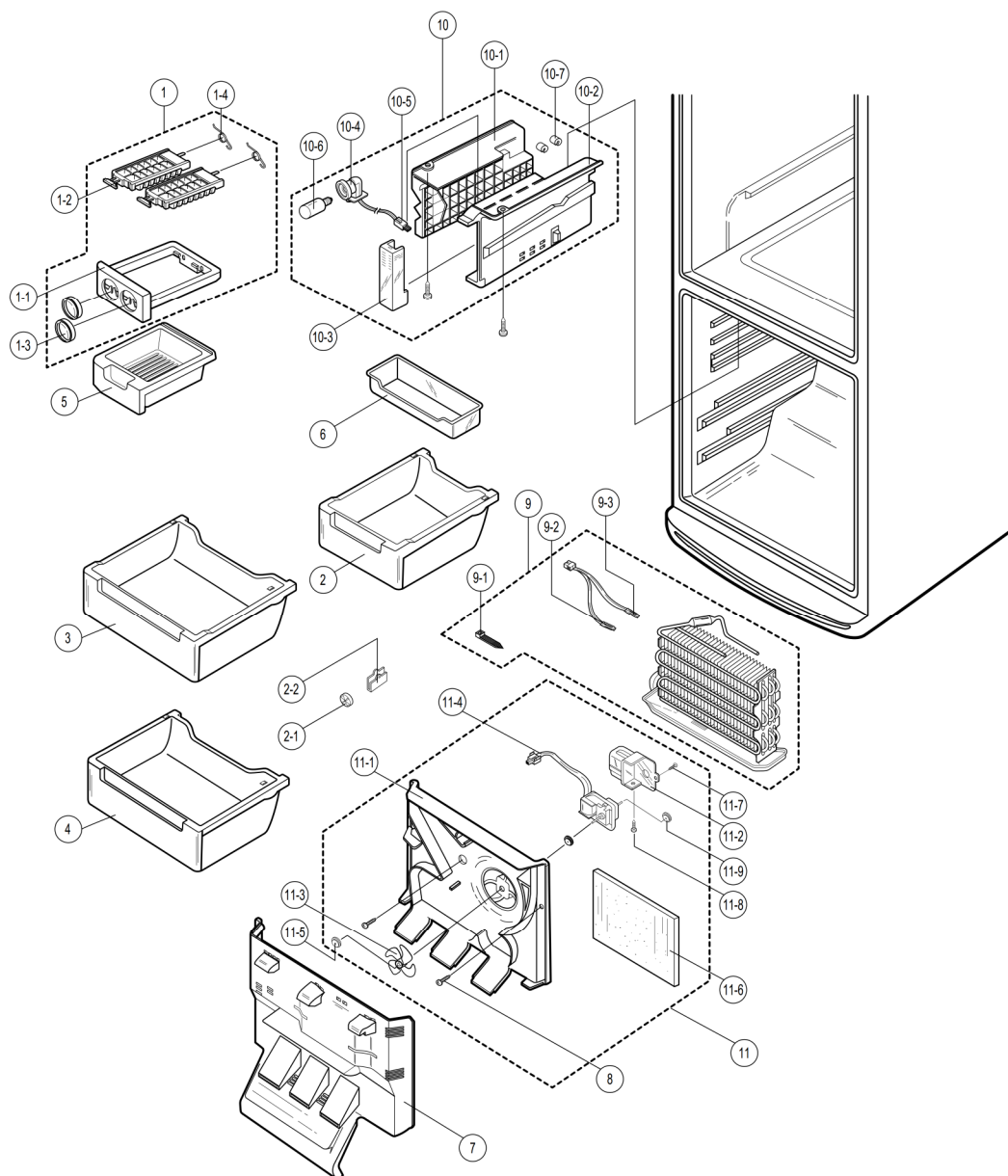
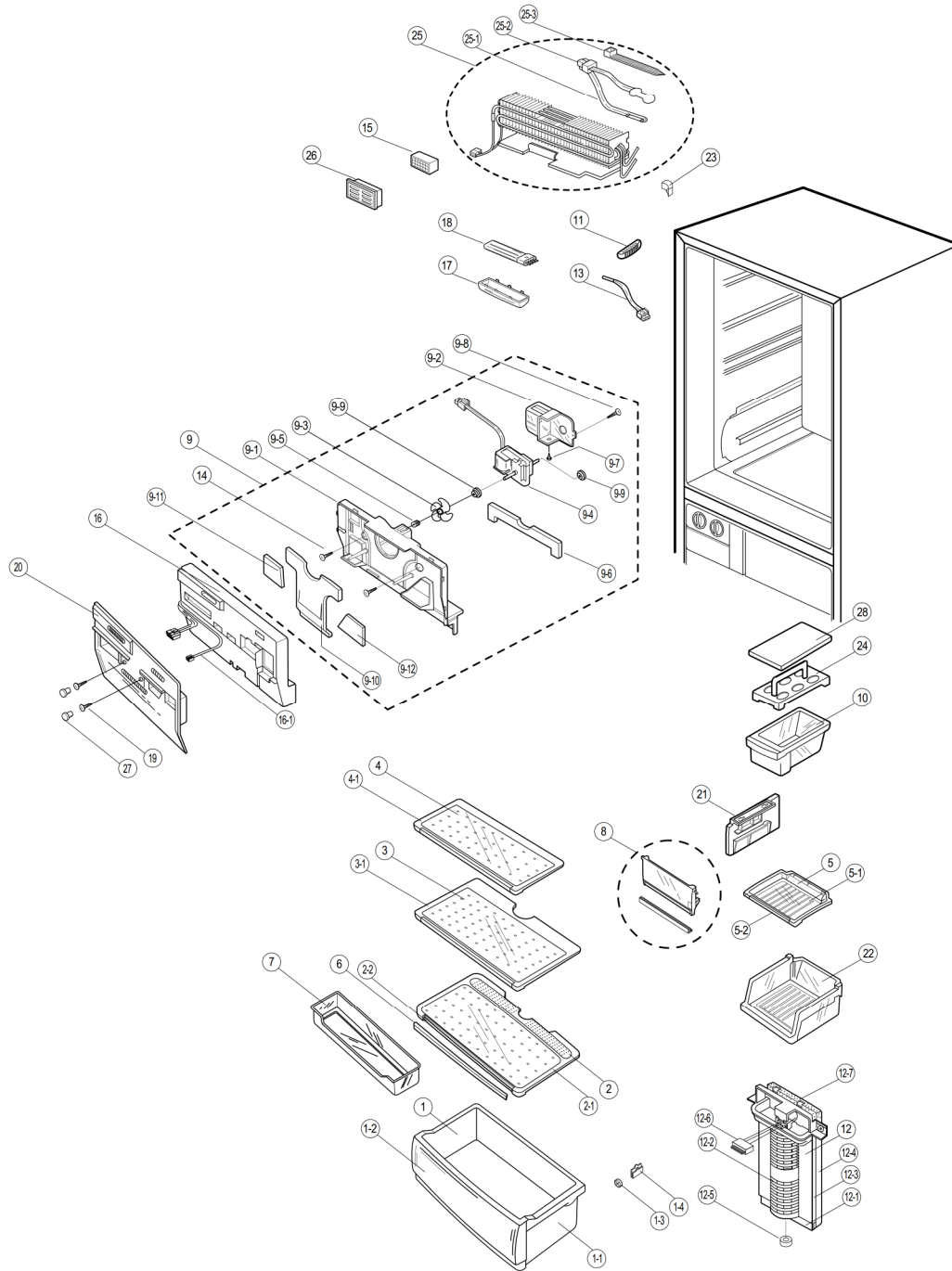


8. Liste des pièces

1. Congélateur



2. Réfrigérateur



4. Vue éclatée et liste des pièces de l'armoire

