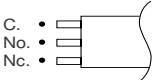
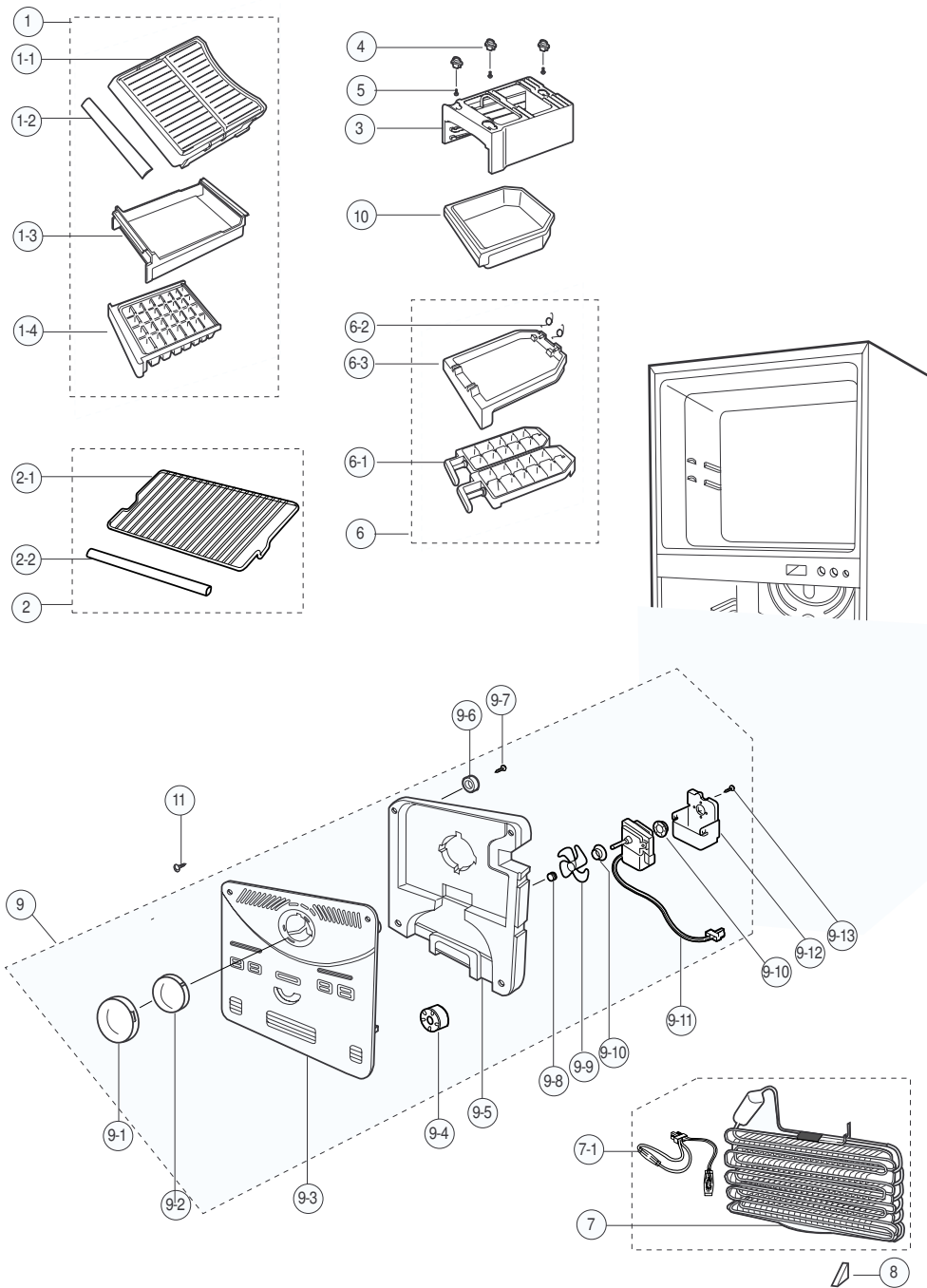


## 10-5 Vérification des principaux composants

Composants	Critères et méthodes de diagnostic	Localisation									
Compresseur	<ul style="list-style-type: none"> <li>Utilisez un appareil pour mesurer la résistance.</li> <li>A tandez que les composants soient complètement refroidis avant de commencer les mesures.</li> </ul> <table border="1"> <tr> <td>Point de mesure</td> <td>Normal</td> <td>Anormal</td> </tr> <tr> <td>Fil primaire</td> <td>Environ 10 ~ 500 kΩ</td> <td>0 Ω et ∞ Ω</td> </tr> <tr> <td>Fil secondaire</td> <td>3 ~ 20 Ω</td> <td></td> </tr> </table>	Point de mesure	Normal	Anormal	Fil primaire	Environ 10 ~ 500 kΩ	0 Ω et ∞ Ω	Fil secondaire	3 ~ 20 Ω		Compartment moteur
Point de mesure	Normal	Anormal									
Fil primaire	Environ 10 ~ 500 kΩ	0 Ω et ∞ Ω									
Fil secondaire	3 ~ 20 Ω										
Relais C.T.P	<ul style="list-style-type: none"> <li>Utilisez un appareil pour mesurer la résistance.</li> <li>A tandez que les composants soient complètement refroidis avant de commencer les mesures.</li> </ul> <table border="1"> <tr> <td>Normal</td> <td>A normal</td> </tr> <tr> <td>Environ 10 Ω ~ kΩ</td> <td>0 Ω et ∞ Ω</td> </tr> </table>	Normal	A normal	Environ 10 Ω ~ kΩ	0 Ω et ∞ Ω	Compartment moteur					
Normal	A normal										
Environ 10 Ω ~ kΩ	0 Ω et ∞ Ω										
Condenseur	<ul style="list-style-type: none"> <li>Utilisez un appareil pour mesurer la résistance.</li> <li>A tandez que les composants soient complètement refroidis avant de commencer les mesures.</li> </ul> <table border="1"> <tr> <td>Normal</td> <td>A normal</td> </tr> <tr> <td>Environ 10 Ω ~ 80 kΩ</td> <td>0 Ω et ∞ Ω</td> </tr> </table>	Normal	A normal	Environ 10 Ω ~ 80 kΩ	0 Ω et ∞ Ω	Boitier électrique					
Normal	A normal										
Environ 10 Ω ~ 80 kΩ	0 Ω et ∞ Ω										
Relais de surcharge électrique	<ul style="list-style-type: none"> <li>Utilisez un appareil pour mesurer la résistance.</li> </ul> <table border="1"> <tr> <td>Normal</td> <td>A normal</td> </tr> <tr> <td>Environ 200 kΩ</td> <td>0 Ω et ∞ Ω</td> </tr> </table>	Normal	A normal	Environ 200 kΩ	0 Ω et ∞ Ω	Compartment moteur					
Normal	A normal										
Environ 200 kΩ	0 Ω et ∞ Ω										
Moteur du ventilateur	<ul style="list-style-type: none"> <li>Utilisez un appareil pour mesurer la résistance.</li> <li>A tandez que les composants soient complètement refroidis avant de commencer les mesures.</li> </ul> <table border="1"> <tr> <td>Normal</td> <td>A normal</td> </tr> <tr> <td>Environ 100 Ω ~ 20 kΩ</td> <td>0 Ω et ∞ Ω</td> </tr> </table>	Normal	A normal	Environ 100 Ω ~ 20 kΩ	0 Ω et ∞ Ω	Compartment moteur Compartment du congélateur					
Normal	A normal										
Environ 100 Ω ~ 20 kΩ	0 Ω et ∞ Ω										
Commutateur de porte	<ul style="list-style-type: none"> <li>Utilisez un appareil pour mesurer la résistance.</li> </ul>  <p>(mesure séparée)</p> <table border="1"> <tr> <td>Point de mesure</td> <td>Normal</td> <td>Anormal</td> </tr> <tr> <td>C &amp; NO</td> <td>∞ Ω</td> <td>0 Ω</td> </tr> <tr> <td>C &amp; NC</td> <td>∞ Ω</td> <td>∞ Ω</td> </tr> </table>	Point de mesure	Normal	Anormal	C & NO	∞ Ω	0 Ω	C & NC	∞ Ω	∞ Ω	Entre la porte supérieure et inférieure
Point de mesure	Normal	Anormal									
C & NO	∞ Ω	0 Ω									
C & NC	∞ Ω	∞ Ω									
Minuteur de dégivrage	<ul style="list-style-type: none"> <li>Utilisez un appareil pour mesurer la résistance.</li> </ul> <table border="1"> <tr> <td>Point de mesure</td> <td>Normal</td> <td>Anormal</td> </tr> <tr> <td>Entre les bornes</td> <td>Environ 200 MΩ</td> <td>0 Ω et ∞ Ω</td> </tr> <tr> <td>Borne du fusible de température</td> <td>Environ 10 Ω ~ 300 KΩ</td> <td></td> </tr> </table>	Point de mesure	Normal	Anormal	Entre les bornes	Environ 200 MΩ	0 Ω et ∞ Ω	Borne du fusible de température	Environ 10 Ω ~ 300 KΩ		Boitier électrique
Point de mesure	Normal	Anormal									
Entre les bornes	Environ 200 MΩ	0 Ω et ∞ Ω									
Borne du fusible de température	Environ 10 Ω ~ 300 KΩ										
Résistance de dégivrage	<ul style="list-style-type: none"> <li>Utilisez un appareil pour mesurer la résistance.</li> <li>A tandez que les composants soient complètement refroidis avant de commencer les mesures.</li> </ul> <table border="1"> <tr> <td>Normal</td> <td>A normal</td> </tr> <tr> <td>Environ 3 KΩ ~ 6 KΩ</td> <td>MΩ ~ ∞ Ω</td> </tr> </table>	Normal	A normal	Environ 3 KΩ ~ 6 KΩ	MΩ ~ ∞ Ω	Evaporateur					
Normal	A normal										
Environ 3 KΩ ~ 6 KΩ	MΩ ~ ∞ Ω										
Fusible de température bilame	<ul style="list-style-type: none"> <li>Utilisez un appareil pour mesurer la résistance.</li> </ul> <table border="1"> <tr> <td>Point de mesure</td> <td>Normal</td> <td>Anormal</td> </tr> <tr> <td>Borne bilame</td> <td rowspan="2">Environ 200 MΩ</td> <td rowspan="2">Ω ~ ∞ Ω</td> </tr> <tr> <td>Borne du fusible de température</td> </tr> </table>	Point de mesure	Normal	Anormal	Borne bilame	Environ 200 MΩ	Ω ~ ∞ Ω	Borne du fusible de température	Evaporateur		
Point de mesure	Normal	Anormal									
Borne bilame	Environ 200 MΩ	Ω ~ ∞ Ω									
Borne du fusible de température											


# 11. Vue éclatée et liste des pièces

## 11-1 Congélateur



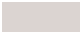
N°		Code	Désignation	Spécification	Qté	Remarque
1		DA67-00007A	SHELF-FRE SR37	GPPS, T25, 28	1	
1-1		DA67-00008A	SHELF-FRE SR34	GPPS, T3PJT (T25,28)	1	
1-2		DA64-00003A	TRIM-SHELF	ABS-T3-PJT(T25,28)	1	
1-3		DA61-70003A	SUPT-TRAY ICE	PP(BJ-730)T3-PJT,T2.0	1	
1-4		DA67-40177A	TRAY-ICE	PP.V-PJT,T1.2	1	
2		DA67-00053A	SHELF-WIRE FRE ASS'Y	SC-93437R, T3-PJT(T25,28)	1	SNA
2-1		DA67-00050A	SHELF-WIRE FRE	MSWR10, SC-93437R	1	
2-2		DA64-00018A	TRIM-SHELF	ABS-T3-PJT(T25,28)WIRE	1	
3		DA61-70003A	SUPT-TRAY ICE	HIPS, SR-23/27, T2.0	1	
4		DA71-20252A	FIXER-GROMMET D/FRE	ABS	3	
5		6002-000231	SCREW-TAP,TH	2S,M4,L12 ZPC(YEL)	3	SNA
6		DA67-10152B	CASE-TRAY ICE	HIPS, SR-2705,T2.0	1	
6-1		DA67-40180A	TRAY-ICE(A)	P.P	2	
6-2		DA61-20119A	SPRING-ICE	PI 1.0, L162,6	2	
6-3		DA67-10126A	CASE-TRAY ICE	HIPS	1	
7	⚠	DA59-00006A	EVAP-ASS'Y	T3-PJT(T25,28,31), 220V	1	
		DA59-00006B	EVAP-ASS'Y	T3-PJT(T25,28,31) 240V, 15A	1	
		DA59-00006C	EVAP-ASS'Y	T3-PJT(T25,28,31) 110V, 15A	1	
		DA59-00006D	EVAP-ASS'Y	T3-PJT(T25,28,31) 127V, 15A	1	
		DA59-00006E	EVAP-ASS'Y	T3-PJT(T25,28,31) 240V, 15A(AUST.)	1	
7-1	⚠	DA47-00002A	THERMO-BIMETAL	250V, 15A	1	
		DA47-00002B	THERMO-BIMETAL	AC 125/250, 15/7.5A(AUST)	1	
8		DA72-00061A	SEAL-EVAP,E	FOAM , PE, T20	2	SNA
9	⚠	DA63-00030A	COVER-EVAP FRE ASS'Y	PP+FOAM PS, T3-PJT, 220V/60Hz	1	
		DA63-00030B	COVER-EVAP FRE ASS'Y	PP+FOAM PS, T3-PJT, 110V/115V	1	
		DA63-00030C	COVER-EVAP FRE ASS'Y	PP+FOAM PS, T3-PJT, 120V/127V	1	
		DA63-00030D	COVER-EVAP FRE ASS'Y	PP+FOAM PS, T3-PJT, 230V/240V	1	
		DA63-00030E	COVER-EVAP FRE ASS'Y	PP+FOAM PS, T3-PJT, 220V/50Hz	1	
9-1		DA63-00026A	COVER-MOTOR,A	GPPS, T3-PJT(T25,28,31)	1	
9-2		DA63-0022A	COVER-MOTOR,B	GPPS, T3-PJT(T25,28,31)	1	
9-3		DA63-00021A	COVER-EVAP,FRONT	PP, WHITE, T3-PJT	1	
9-4		DA64-00012A	KNOB-TEMP CONTROL,FRE	ABS, T3-PJT, WHT	1	
9-5		DA63-00024A	COVER-EVAP,REAR	FOAM-PS T-PJT(25, 28, 31)	1	
9-6		DA60-40104G	WASHER	PI 4, 5, T2.0, T3PJT	3	
9-7		6002-000231	SCREW-TAP, TH	2S,M4,L12,ZPC(YEL)	3	SNA
9-8		DA61-20128A	SPRING-FAN	STS 27, +1.0 PI7.8	1	SNA
9-9		DA31-20103A	FAN-SIROCCO	ABS	1	
9-10		DA63-40119A	GROMMET-MOTOR	NBR-BLK	2	

Les pièces en rapport avec la sécurité électrique apparaissent en gris.

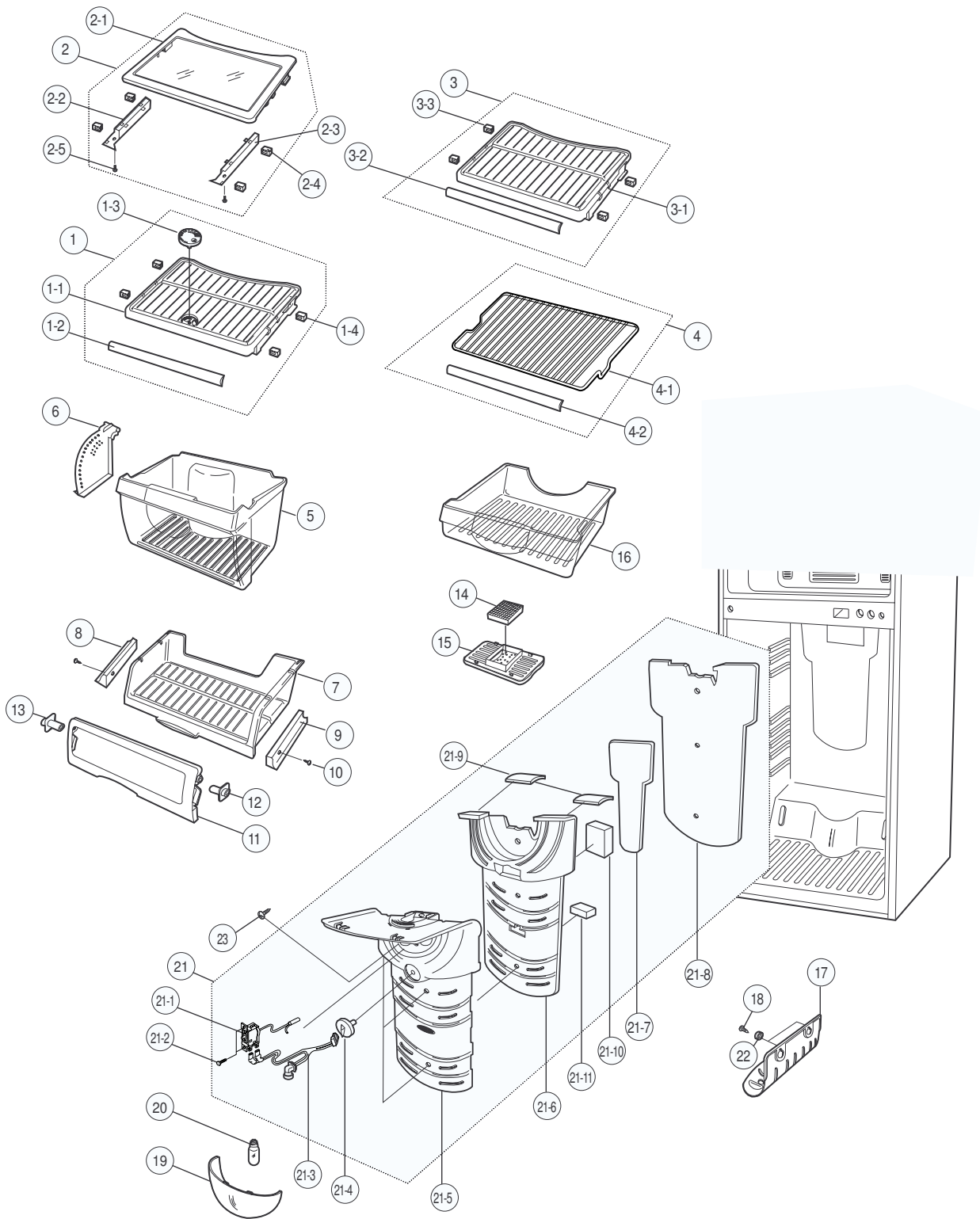
N°		Code	Désignation	Spécification	Qté	Remarque
9-11		DA31-10109B	MOTOR-FAN	IS-3210 TRE1-2, (220V 60HZ)	1	
		DA31-10109D	MOTOR-FAN	IS-3208 TMDA-4 (110V/60HZ)	1	
		DA31-10109W	MOTOR-FAN	IS-3208 TMDA-8 (127V/60HZ)	1	
		DA31-10109F	MOTOR-FAN	IS-3208 TMDA-6 (230~240V/50HZ)	1	
		DA31-10109Z	MOTOR-FAN	RHB-008ATED (220V/50HZ)	1	
9-12		DA63-10364A	COVER-MOTOR	PP	1	
9-13		6002-000471	SCREW-TAPPING	TH, +,M4 L STS304	1	SNA
10		DA67-10210A	CASE-ICE CUBE	GPPS V23/27	1	
11		6002-000215	SCREW-TAPPING	TH, +2S, M4 L16,ZPC(YEL)	2	SNA



## SR37NMA/NMB/RMB

N°		Code	Désignation	Spécification	Qté	Remarque
1		DA67-00031B	SHELF-FRE ASS'Y	GPPS, T31(T3-PJT)	1	SNA
1-1		DA67-00007A	SHELF-FRE	GPPS, T3-PJT, HF-2660	1	
1		DA67-00053C	SHELF-WRE FRE ASS'Y	SC-93437R, T3-PJT(T31) PE COATING	1	SNA
1-1		DA67-00050C	SHELF-WRE FRE	MSWR10, SC-93437R, T3-PJT	1	

 Les pièces en rapport avec la sécurité électrique apparaissent en gris.

# 11-2 Réfrigérateur



N°	Code	Désignation	Spécification	Qté	Remarque
1	DA67-00030C	SHELF-REF LOW ASS'	GPPS, T3-PJT,KNOB MOIS	1	SNA
1-1	DA67-00012A	SHELF-REF LOW	GPPS, T3-PJT(T25,28)	1	
1-2	DA64-00003B	TRIM-SHELF REF	ABS, T3-PJT(T25,28)T1.0	1	
1-3	DA64-00004A	KNOB-MOIS CONT	PP, T3-PJT	1	
1-4	DA63-40305A	GROMMET-RAIL	NY-6-P,PJT(HED)	4	
2	DA67-00033A	SHELF-REF ASS'Y(GLASS)	ABS + GLASS T25,28	2	SNA
2-1	DA67-00040A	SHELF-REF	ABS, T3-PJT, (T25,28)	2	
2-2	DA61-00010A	RAIL-CHILIED,L	HIPS, T3-PJT, T2.0	2	
2-3	DA61-00011A	RAIL-CHILIED,R	HIPS, T3-PJT, T2.0	2	
2-4	DA63-40305A	GROMMET-RAIL	NY-6 P-PJT(HED)	8	
2-5	DA60-10130F	SCREW-TAPPING	TH,4,2S, M4 X 12, STS304	4	SNA
3	DA67-00032A	SHELF-REF ASS'Y	GPPS, T25.28(T3-PJT)	2	SNA
3-1	DA67-00013A	SHELF-REF	GPPS, T3-PJT(T25.28)	2	
3-2	DA64-0003B	TRIM-SHELF REF	ABS, T3-PJT(T25,28) T1.0	2	
3-3	DA63-40305A	GROMMET RAIL	NY-6, P/PJT CHILLED	8	
4	DA67-00053B	SHELF-WIRE REF ASS'Y	SC-93437R,T3-PJT	2	SNA
4-1	DA67-00050B	SHELF-WIRE REF	MSWR, SC-93437R	2	
4-2	DA64-00018A	TRIM-SHELF	ABS, T3-PJT WIRE	2	
5	DA67-00010B	CASE-VEG	GPPS, T3-PJT, HF-2660	1	
6	DA71-00003A	GUIDE-VEG	PP, T3-PJT (ALL)	1	
7	DA67-00039A	TRAY-CHILLED ROOM	GPPS,(HF-2660)T3-PJT	1	
8	DA61-60179A	RAIL-LOW(L)	HIPS	1	
9	DA61-60180A	RAIL-LOW(R)	HIPS	1	
10	6002-000213	SCREW-TAPPING	TH+1M4 X 12 ZPC	2	SNA
11	DA63-00042B	COVER-CHILLED ROOM	GPPS, NTR, T3-PJT	1	
12	DA63-40131A	GROMMET-COVER CHILL,A	ABS	1	
13	DA63-40129A	GROMMET-COVER CHILL,B	ABS	1	
14	DA02-90106H	CATALYST-LTC	AC, T10 W42 X L42	1	
15	DA63-00027A	COVER-PURIFIER	PP, T3-PJT(25,28,31)	1	
16	DA67-00009C	CASE-CHILLED ROOM	GPPS, T3-PJT,HF-2660	1	
17	DA67-00057A	SHELF-WINE	HIPS,T3-PJT, OPTION	1	
18	6002-000213	SCREW-TAPPING	TH, +1M4 X 12 ZPC	2	SNA
19	DA63-00023A	COVER-LAMP REF	GPPS, T3-PJT(25, 28, 31)	1	
20	 4713-000213	LAMP-INCANDESENT	240V, 70MA,15W	1	
	4713-001035	LAMP-INCANDESENT	110~130V/14~16W	1	
21	 DA47-00001A	DAMPER-ASS'Y	T3-PJT (220V)	1	
	DA47-00001B	DAMPER-ASS'Y	T3-PJT (110V)	1	
	DA47-00001C	DAMPER-A'SSY	T3-PJT(127V)	1	
	DA47-00001D	DAMPER-A'SSY	T3-PJT(230~240V)	1	
	DA47-00001E	DAMPER-A'SSY	T3-PJT(220V, WIRE-OPTION)	1	
	DA47-00001F	DAMPER-A'SSY	T3-PJT(110V, WIRE-OPTION)	1	

Les pièces en rapport avec la sécurité électrique apparaissent en gris.

N°		Code	Désignation	Spécification	Qté	Remarque
21-1	⚠	DA47-00001G	DAMPER-A'SSY	T3-PJT(127V, WIRE-OPTION)	1	
		DA47-00001H	DAMPER-A'SSY	T3-PJT(220~240V, WIRE-OPTION)	1	
	⚠	DA47-10159C	THERMO-R	T3-PJT, PFN-174S-05F	1	
		DA47-10159D	THERMO-R	T3-PJT, PFN-174S-05G	1	
21-2		6002-000231	SCREW-TAPPING	TH+4 X 12 ZPC(YEL)	2	SNA
21-3	⚠	DA47-40120D	LAMP-HOLDER	PBT, HOUSING E14, 75Ω,(220V)	1	
		DA47-40120H	LAMP-HOLDER	PBT, HOUSING, E14, 20Ω (110V)	1	
		DA47-40120F	LAMP-HOLDER	PBT, HOUSING, E14, 27Ω (127V)	1	
		DA47-40120G	LAMP-HOLDER	PBT, HOUSING, E14, 91Ω (230~240V)	1	
21-4		DA64-00011A	KNOB-TEMP CONTROL,REF	ABS, T3-PJT, WHITE	1	
21-5		DA63-00020A	COVER-DUCT	PP, WHITE, T3-PJT(25, 28, 31)	1	
21-6		DA72-00018A	SPACER-DUCT, A	T3-PJT FOAM-PS	1	SNA
21-7		DA72-00054A	SEAL-D/P, C	T3-PJT FOAM-PE	1	SNA
21-8		DA72-00025A	SEAL-D/P,REAR	HOMO-PP(T3-PJT), T0.35	1	SNA
21-9		DA71-00018A	GUIDE AIR	RD-PVC(SCRAP) T1.5	2	SNA
21-10		DA72-00052A	SEAL-D/P, A	FOAM-PE (T3-PJT) T10	1	SNA
21-11		DA72-00052B	SEAL-D/P, S	FOAM-PE (T3-PJT) T15	1	SNA
22		DA71-20252A	FIXER-GROMMET D/FRE	ABS	2	
23		6002-000226	SCREW-TAPPING	TH+4X16ZPC(YEL)	3	SNA

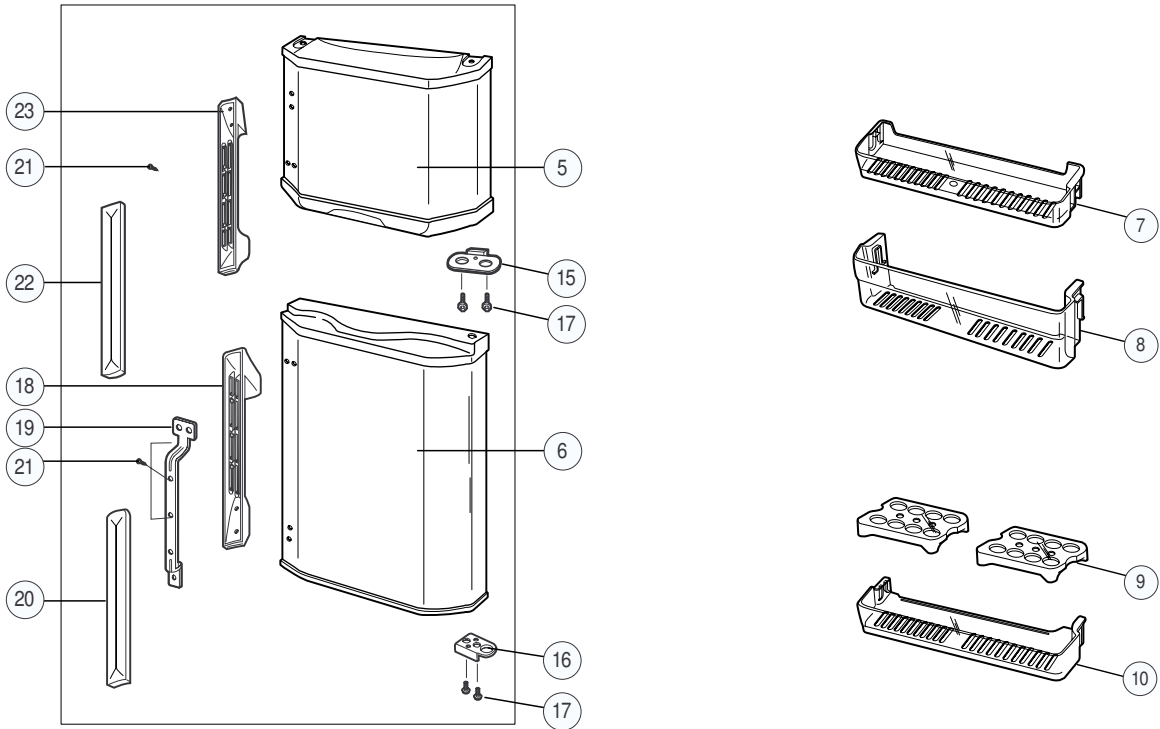
## SR37NMA/NMB/RMB

N°		Code	Désignation	Spécification	Qté	Remarque
1		DA67-00030D	SHELF-REF LOW ASS'Y	GPPS, T3-PJT(T31)	1	SNA
1-1		DA67-00015A	SHELF-REF LOW	GPPS, T3-PJT(T31)	1	
2		DA67-00041A	SHELF-REF ASS'Y	GPPS T31	2	
2-1		DA67-00041A	SHELF-REF	ABS, T3-PJT(T31)	2	
2-4		DA63-40305A	GROMMET-RAIL	NY-6, P-PJT(HED)	8	
3		DA67-00032B	SHELF-REF ASS'Y	GPPS, T31	2	SNA
3-1		DA67-00014A	SHELF-REF	GPPS, T3-PJT(T31)	2	
4		DA67-00053D	SHELF-WIRE REF ASS'Y	SC-93437R, T3-PJT(T31)PE COATING	2	SNA
4-1		DA67-00050D	SHELF-WIRE REF	MSWR10, SC-93439R, T3-PJT	2	
5		DA67-00011B	CASE-VEG	GPPS, T3-PJT(T31), HF-2660	1	

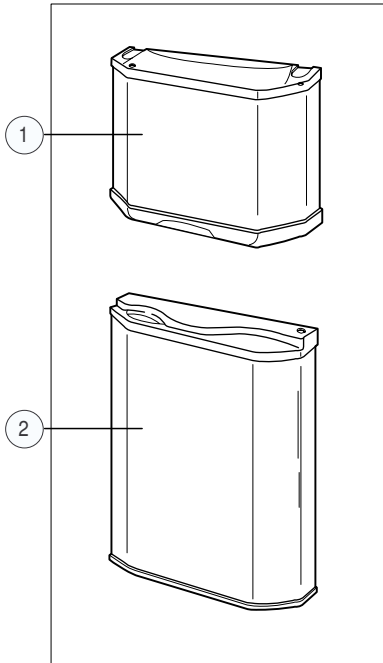
Les pièces en rapport avec la sécurité électrique apparaissent en gris.

# 11-3 Portes

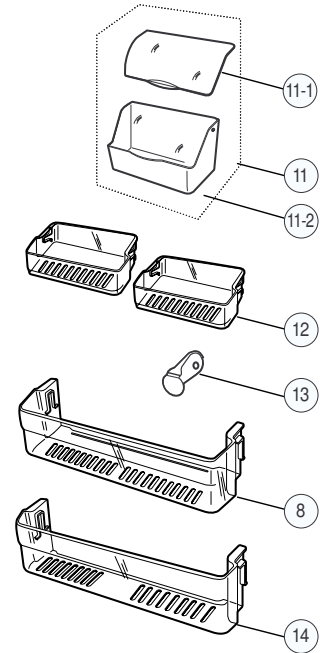
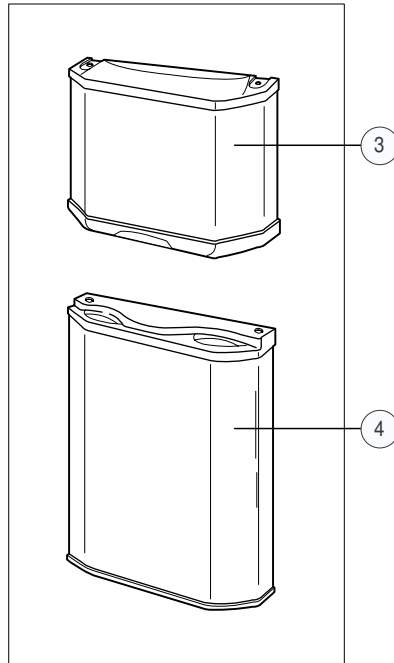
SR30/34/37NMA



SR30/34/37NMB



SR30/34/37RMB





N°	Code	Désignation	Spécification	Qté	Remarque
1	DA91-00036A	ASS'Y-FOAM DOOR FRE	T3-PJT(T28, 31)	1	SNA
2	DA91-00037A	ASS'Y-FOAM DOOR REF	T3-PJT(T28, 31)	1	SNA
3	DA91-00036B	ASS'Y-FOAM DOOR FRE	T3-PJT(T28, 31)R/S	1	SNA
4	DA91-00037B	ASS'Y-FOAM DOOR REF	T3-PJT(T28, 31)R/S	1	SNA
5	DA90-00115T	ASS'Y-FOAM DOOR FRE	T3-PJT(T28, 31)V/T	1	
6	DA90-00119M	ASS'Y-FOAM DOOR REF	T3-PJT(T28, 31)V/T	1	
7	DA63-00011B	GUARD-FRE UPP	GPPS(HF-2660)T3-PJT	1	
8	DA63-00014B	GUARD-FRE LOW	GPPS(HF-2660)T3-PJT	2	
9	DA67-40178C	TRAY-EGG	GPPS, VH-PJT,NTR T2,5	2	
10	DA63-00012B	GUARD - EGG	GPPS (HF-2660)T3-PJT	1	
11	DA67-00047A	CASE-DAIRY ASS'Y	T3-PJT, GS, ASS'Y	1	
11-1	DA63-00043A	COVER-DAIRY	GPPS, NTR, T3-PJT SS, T2.0	1	
11-2	DA67-00046A	CASE-DAIRY	HIPS, T3-PJT SS, WHITE	1	
12	DA63-00010B	GUARD-VARIETY	GPPS, (HF-2660) T3-PJT	2	
13	DA71-00017A	GUIDE-BOTTLE	PP, T3-PJT(ALL)	1	
14	DA63-00013B	GUARD-BOTTLE	GPPS(HF-2660) T3-PJT	1	
15	DA71-00007A	STOPPER-DOOR	SCP1, T2.6 T3-PJT SNC2	1	
16	DA71-00007B	STOPPER-DOOR	SCP1, T2.6 T3-PJT (ZPC3)	1	
17	6001-00061	SCREW-MACHINE	TH M4 X 12 ST304	4	SNA
18	DA64-00025A	HANDLE-REF	ABS, HG-0760H, V/T	1	
19	DA71-00023A	REINF-HANDLE REF	SECC1, SR-T25, 28, 31	1	
20	DA64-00027A	HANDLE-TRIM REF	ABS, V/T SC-97527R	1	
21	6002-000468	SCREW-TAPPING	PH,2S, M5 X L18 ZPC(YEL)	8	SNA
22	DA64-00026A	HANDLE-TRIM FRE	ABS, V/T SC-97527R	1	
23	DA64-00024A	HANDLE-FRE	ABS, HG-0760H, V/T	1	

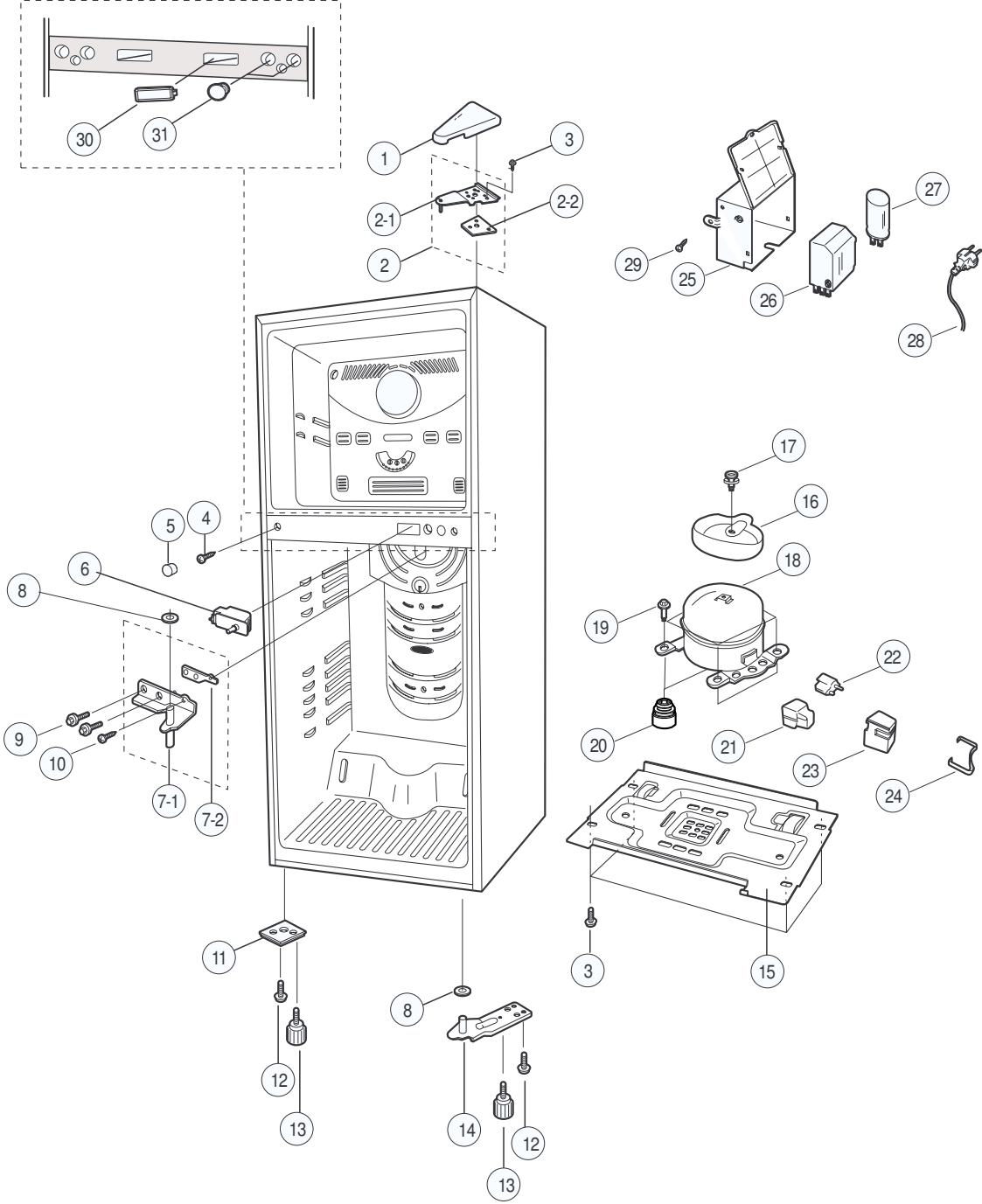
## SR30NMA/NMB/RMB

N°	Code	Désignation	Spécification	Qté	Remarque
1	DA91-00036C	ASS'Y-FOAM DOOR FRE	T3-PJTC T25		SNA
2	DA91-00037A	ASS'Y-FOAM DOOR REF	T3-PJT T25		SNA
3	DA91-00036D	ASS'Y-FOAM DOOR FRE	T3-PJTC T25 (R/S)		SNA
4	DA91-00037B	ASS'Y-FOAM DOOR REF	T3-PJT T25 (R/S)		SNA
5	DA91-00036F	ASS'Y-FOAM DOOR FRE	T3-PJTC T25 (V/T)		SNA
6	DA91-00037C	ASS'Y-FOAM DOOR REF	T3-PJT T25(V/T)		SNA

Les pièces en rapport avec la sécurité électrique apparaissent en gris.

# 11-4 Pièces de l'armoire

SR30/34/37RMB



N°		Code	Désignation	Spécification	Qté	Remarque
1		DA63-00017A	COVER-HINGE UPP	PP, WHITE,T3-JPT JI-320	1	
2		DA61-00014A	HINEG-UPP ASS'Y	SCP1, T2.6 ZPC3 (YEL)	1	
2-1		DA61-00003A	HINGE-UPP	SCP1, T2.6 ZPC3	1	SNA
2-2		DA63-00015A	SHIM-HINGE UPP	RD-PVC,T3-PJT	1	SNA
3		DA60-10124A	SCREW-TAP TITE	HH,M6,L16,ZPC2-4	3	SNA
4		DA60-00003A	SCREW-SPACAR	PH, M4 X L10	1	SNA
5		DA67-30218T	CAP-SCREW	PP, SR-51/55/59	1	SNA
6	⚠	DA34-10108D	SWITCH-DOOR	PUSH, 300V/125V 0.5A	1	
7		DA61-00005A	HINGE-MID ASS'Y	SHP 1, T4.0 , T3-PJT	1	
7-1		DA63-50195A	SHIM-HINGE MID	RD-PVC, V27,36,T1.0	1	
7-2		DA61-00007A	HINGE-MID	SHP1, T4.0 T3-PJT	1	
8		DA60-40102B	WASHER-PLAIN	ID8.5, NTR, NY-6	2	
9		DA60-10123E	SCREW-TAP TITE	HH,M6 X L19 ZPC2, GSD	2	SNA
10		DA60-10130C	SCREW-TAPPING	FH,1 M4.2, L12 FE, FZY	1	SNA
11		DA61-00002A	SUPT-FOOT	SHP1, T3-PJT T3.0	1	
12		DA60-10004A	SCREW-TAP TITE	HH M6, L16 ZPC2-Y	5	
13		DA61-00004A	FOOT-FRONT	PP, M8,30, T3-PJT	2	SNA
14		DA61-00006A	HINGE-LOW	SHP1,T3.0,T3-PJT	1	SNA
15		DA71-00011A	CHASSIS-COMP ASS'Y	SBHG1,T1.0,T3-PJT	1	SNA
15-1		DA71-00001A	CHASSIS-COMP	SBHG1	1	
15-2		DA61-40101A	CASTER-REAR	NY-6(BJ44)	2	
15-3		DA60-90146A	PIN-CASTER	MSWR10 L=40	2	
16		DA67-00003A	TRAY-DRAIN WATER	AL, T3-PJT,SS	1	
17		DA60-00018A	SCREW-ASS'Y	TH, STS304	1	SNA
18	⚠	DA59-00003D	COMPRESSOR	SD162HL1U/T3 (220V)	1	
		DA59-00003B	COMPRESSOR	SD162CL1U/T3 (110V)	1	
		DA59-00003C	COMPRESSOR	SD162PL1U/T3 (127V)	1	
		DA59-00003E	COMPRESSOR	SD162QL1U/T3 (240V)	1	
19		DA60-20008A	BOLT-HEX	SM30C, L42.6	4	
20		DA63-40004A	GROMMET-COMP	NBR, BLK	4	
21	⚠	DA35-10003D	RELAY-PTC	PHAS-T330M385A(220V/240V)	1	
		DA35-10013N	RELAY-PTC	J531Q32E100M2002(110V/127V)	1	
22	⚠	DA34-10003V	PROTECTOR-O/L	4TM265RHBYY-53(220V)	1	
		DA34-10003R	PROTECTOR-O/L	4TM427PHBYY-53(110V)	1	
		DA34-10004G	PROTECTOR-O/L	4TM419NHBYY-53(127V)	1	
		DA34-10003A	PROTECTOR-O/L	4TM222PHBYY-53(240V)	1	
23		DA63-10722A	COVER-RELAY	PP,V451	1	
24		DA65-20113A	CLAMP-RELAY	5K5, T0.5, DL, CL	1	
25		DA67-00034A	CASE-JUNCTION	PP, T3-PJT(T25~31), FZI-Vo	1	
26	⚠	DA45-10003C	TIMER-DEFROST	220V-50~60Hz,6HR,40MIN(220V~240)	1	
		DA45-10003A	TIMER-DEFROST	110~127V/60Hz	1	
27	⚠	2501-000427	C-OIL	3.5 µf,350V,BK(220~240V)	1	
		2501-000278	C-OIL	250VAC/12 µf(110V)	1	
		2501-000413	C-OIL	250VAC/8 µf(127V)	1	
28	⚠		CBF-POWER		1	BUYER OPTION
29		6002-000231	SCREW TAPPING	TH, T,M4 X 12 ZPC(YEL)	3	SNA
30		DA67-00020A	CAP-DOOR S/W	PP, T3-PJT	1	
31		DA67-00017A	CAP-HINGE. HOLE-UPP	PP, T3-PJT S/W HITE	2	

Les pièces en rapport avec la sécurité électrique apparaissent en gris.