

Sauter

DOCUMENTATION TECHNIQUE

CUISINIÈRE GAZ**7SC0202**Référence commerciale
LC90XRéférence plaque signalétique
LC90X2Référence usine
I949XSDébut de Fabrication
02/2000**CARACTERISTIQUES TECHNIQUES****DOCUMENTATION S.A.V.**

- Notice d'utilisation : -

DESCRIPTION GENERALE

- Habillage : Inox
- Normes : CE
- Programmation : Non
- Minuterie : Oui
- Allumage table : Oui
- Allumage four : Non
- Eclairage du four : Oui
- Tournebroche : Oui
- Grille cambrée : Non
- Grille plane : 1
- Plaque à pâtisserie : Non
- Plat lèchefrite multi-usage : 1
- Rangement sous four : Oui
- Type de nettoyage du four : Catalytique
- Porte froide : Non

DIMENSIONS

	Appareil	Cavité du four
Hauteur	850 mm	400 mm
Largeur	900 mm	770 mm
Profondeur	600 mm	440 mm
Poids / Volume utile	67 kg	135 dm ³

CARACTERISTIQUES DES BRÛLEURS GAZ

Position	Puissance
Avant gauche	3,1 kW
Arrière gauche	1,65 kW
Arrière droit	2,75 kW
Avant droit	0,93 kW
Central	4 kW
Four *	5 kW
Grilloir	3,4 kw

* four en régime

CONSOMMATION DU FOUR

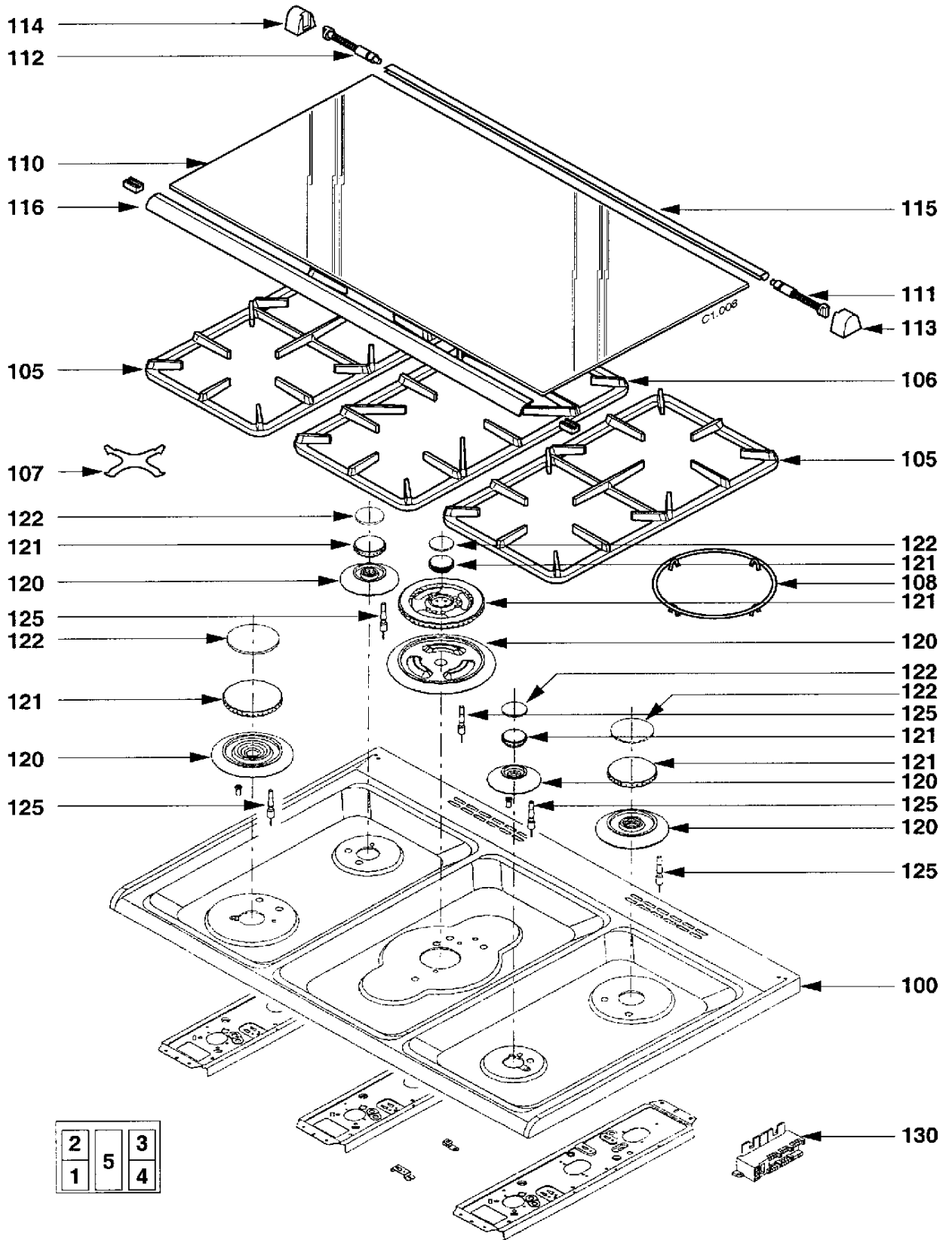
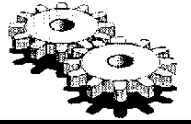
- Maintien à 230 °C pendant 1 heure : 2,2 kW/h *

* Pour une température ambiante de 20 °C

Brandt
GROUP**Brandt Service****08/2000**

LC90X
LC90X2
I949XS

Sauter



C1.008

Brandt
GROUP

Brandt Service

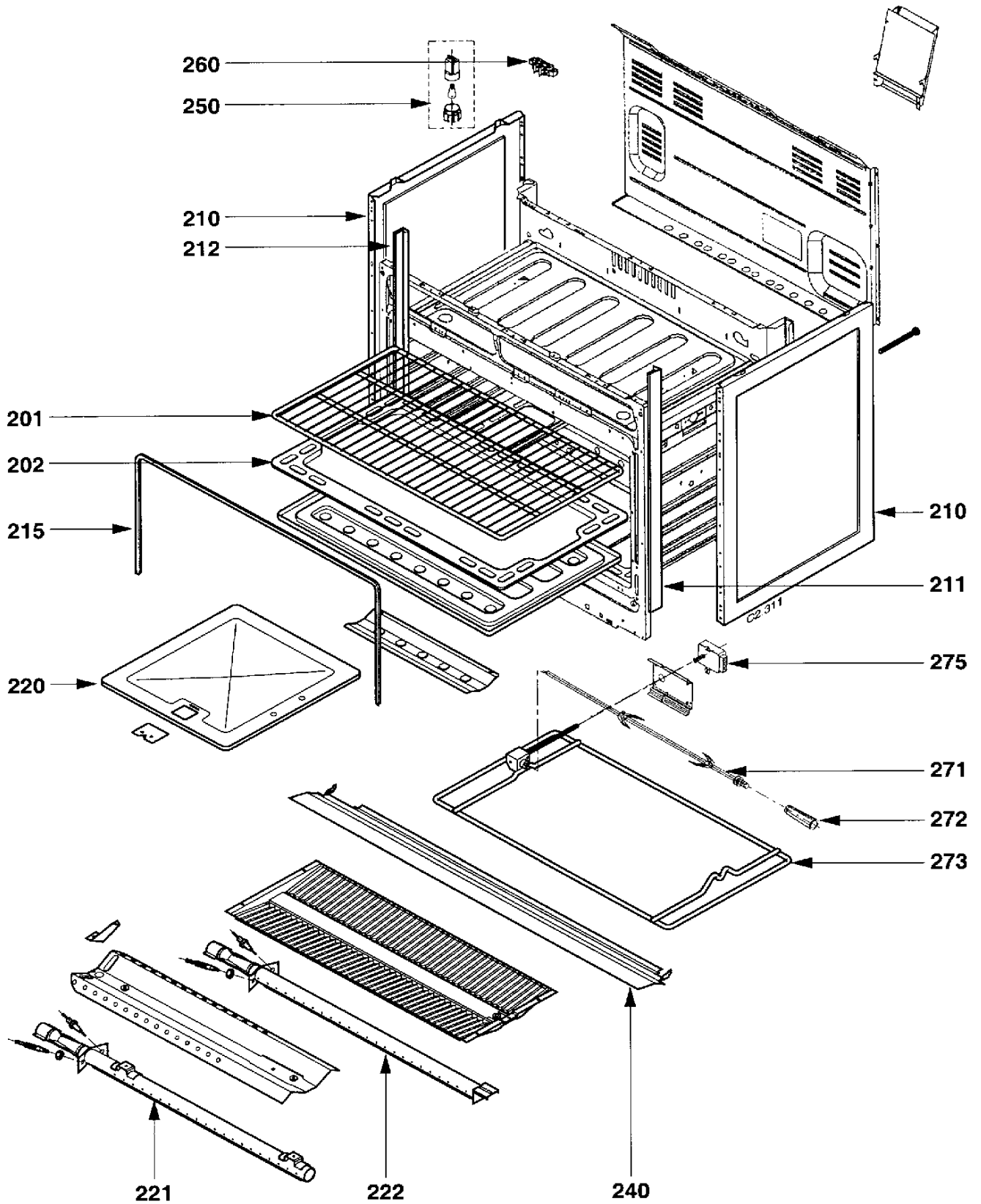
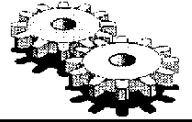
7SC0202

08/2000

1/10

LC90X
LC90X2
I949XS

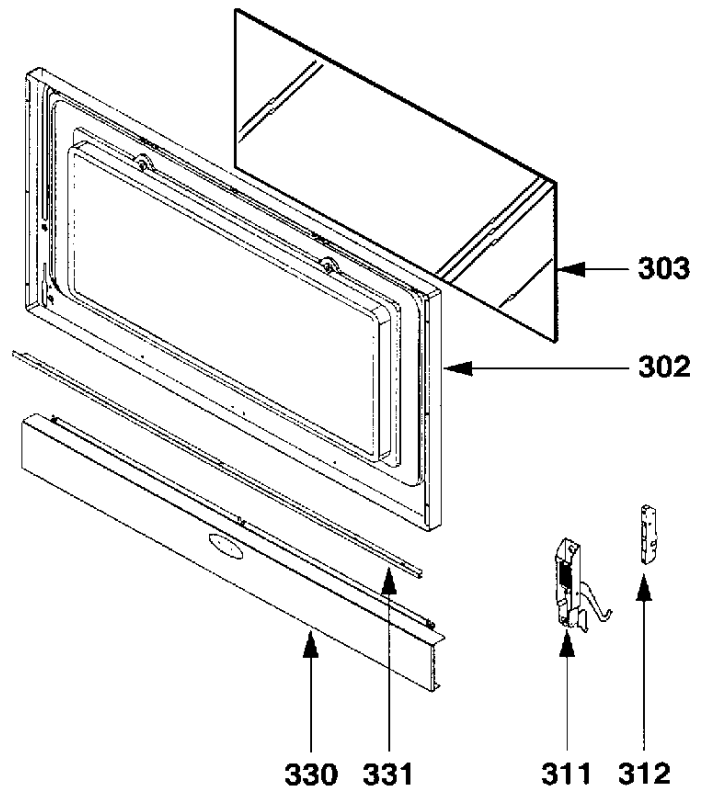
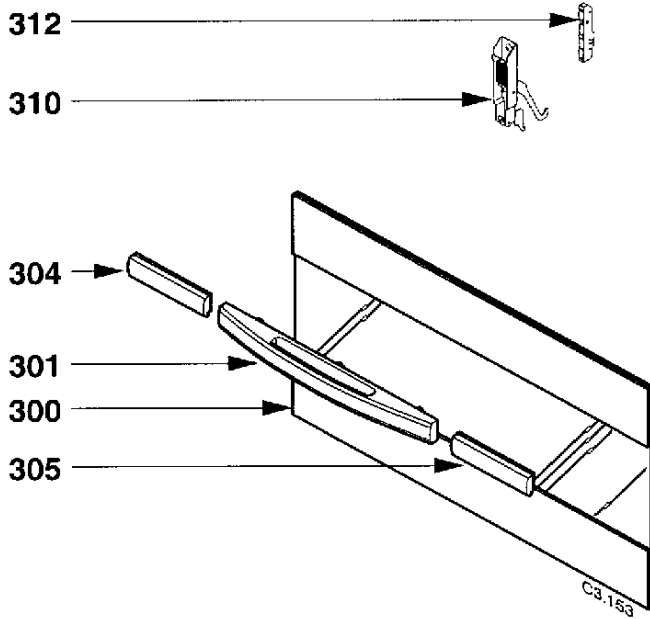
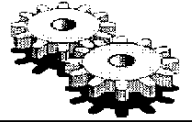
Sauter



C2.311

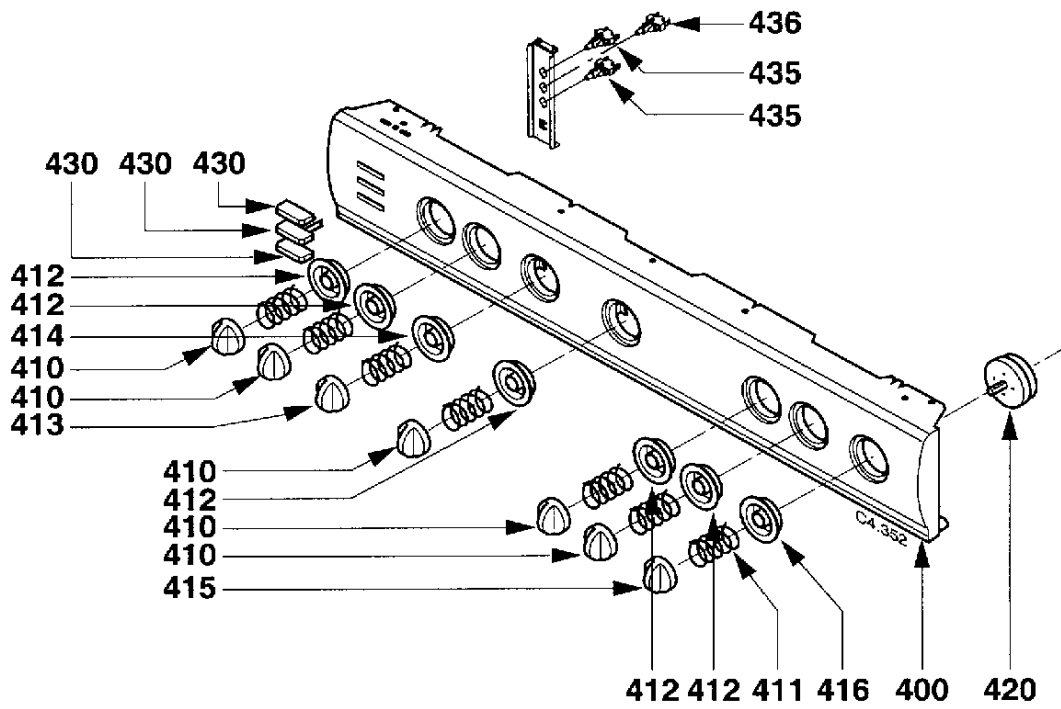
LC90X
LC90X2
I949XS

Sauter



LC90X
LC90X2
I949XS

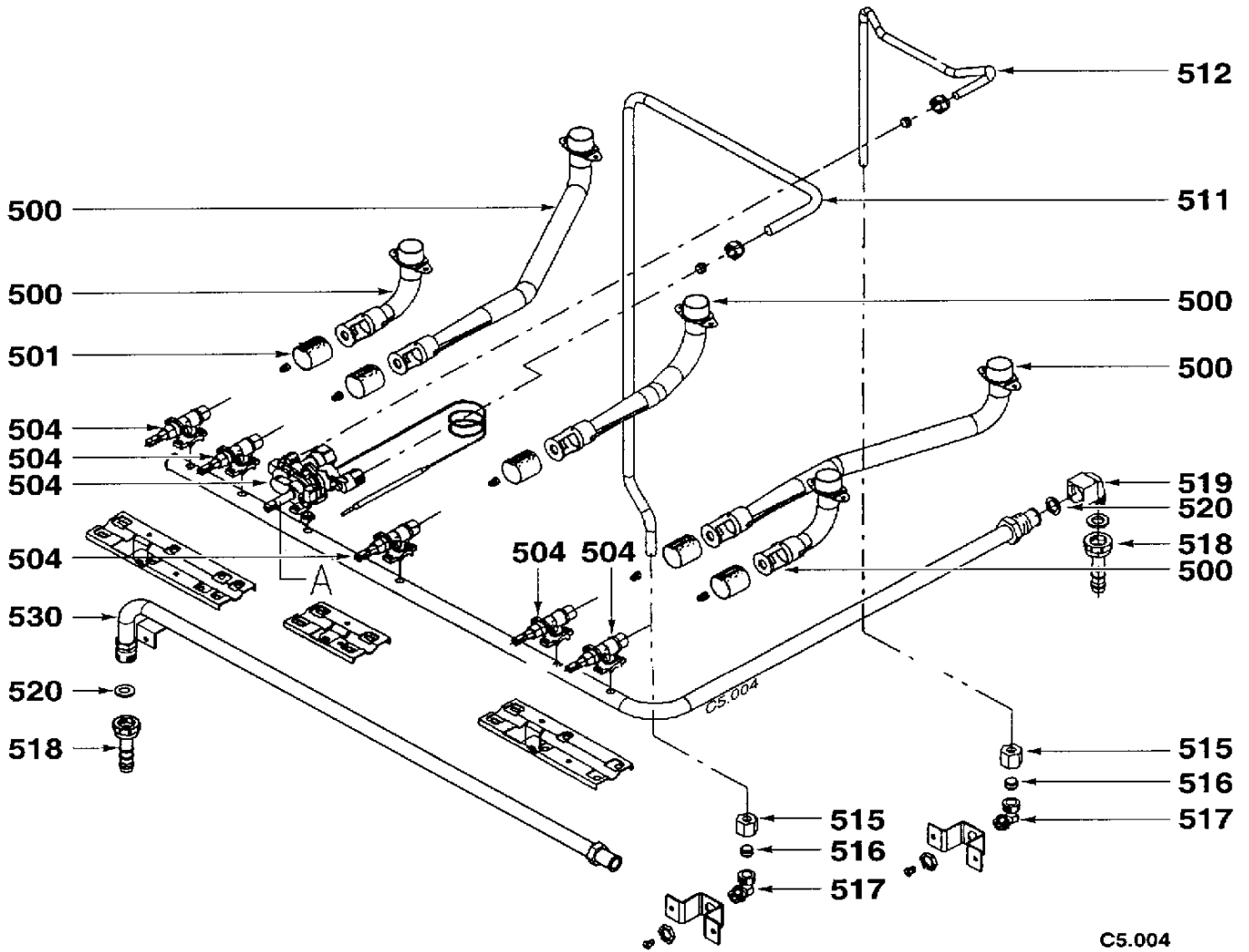
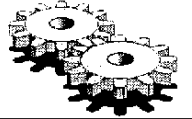
Sauter



C4.352

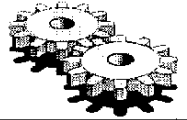
LC90X
LC90X2
I949XS

Sauter



LC90X
LC90X2
I949XS

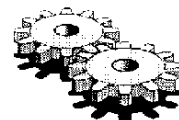
Sauter



REP.	REF. SAV	DESIGNATION	REP.	REF. SAV	DESIGNATION
SR	76X8839	SUPPORT CASSEROLE WOK OPTION	120	79X3515	BRULEUR S/R
SR	77X7534	INJECTEUR BUT PROP	120	79X3514	BRULEUR AUX.
SR	77X7535	INJECTEUR GAZ NAT	120	79X3518	BRULEUR UR
SR	77X9976	PATIN	120	79X3516	BRULEUR R
SR	77X9998	LEVIER	121	76X9664	TETE BRULEUR R (1)
100	79X3513	PLAQUE D'ATRE	121	76X8438	TETE BRULEUR SR (2)
105	76X9657	GRILLE EMAIL 2 FEUX	121	76X8437	TETE DE BRULEUR AUX (4)
106	76X9658	GRILLE EMAIL 1 FEU CENTRAL	121	76X9666	TETE DE BRULEUR AUX "KWALI" (5)
107	76X9665	SUPPORT CASSEROLE	121	76X8439	TETE BRULEUR R (3)
108	76X9677	GRILLE "KWALI"	121	79X3519	TETE DE BRULEUR
110	76X9757	COUVERCLE	122	76X9668	CHAPEAU BRUL.R (1)
111	76X9759	CHARNIERE D. COUV.	122	76X9670	CHAPEAU BRUL.SR (2)
112	76X9760	CHARNIERE G. COUV.	122	76X9672	CHAPEAU BRUL.AUX (4)(5)
113	76X9761	EMBOUT D. COUVERCLE	122	76X9674	CHAPEAU BRUL.R (3)
114	76X9762	EMBOUT G. COUVERCLE	125	76X8528	BOUGIE TABLE 800 MM (1)(2)
115	76X9763	PROFILE ARRIERE	125	76X8529	BOUGIE TABLE 300 MM (3)(4)
116	76X9764	PROFILE AVANT	125	76X8530	BOUGIE TABLE (5)
120	79X3517	BRULEUR R	130	76X9676	ALLUMEUR 6 POINTS

LC90X
LC90X2
I949XS

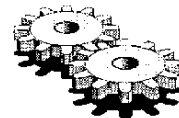
Sauter



REP.	REF. SAV	DESIGNATION	REP.	REF. SAV	DESIGNATION
SR	77X7532	THERMOCOUPLE FOUR A ENCASTRE	221	76X9690	BRULEUR DE SOLE
SR	77X7531	SOCLE	222	76X9691	BRUL. GRIL. COMPLET
SR	77X7533	BOUGIE FOUR A ENCASTRER	240	76X9692	DEFLECTEUR FUMEE
201	76X9684	GRILLE DE FOUR	250	76X8534	ENSEMBLE ECLAIRAGE
202	79X3570	LECHEFRITE	260	76X8535	BORNIER
210	76X9765	COTE D'HABILLAGE	271	76X9693	BROCHE COMPLETE
211	76X9767	MONTANT DR	272	76X8537	POIGNEE
212	76X9768	MONTANT GC	273	76X9694	SUPPORT TOURNEBROCHE
215	76X9688	JOINT FACADE	275	76X9695	MOTEUR TOURNE BROCHE
220	79X3512	ECRAN DE SOLE			

LC90X
LC90X2
I949XS

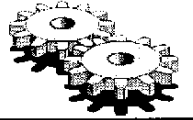
Sauter



REP.	REF. SAV	DESIGNATION	REP.	REF. SAV	DESIGNATION
SR	79X3571	PLAQUE DE MARQUE	305	76X9777	EMBOUT DROIT
300	76X9769	PORTE VERRE	310	79X3510	CHARNIERE GAUCHE
301	76X9771	POIGNEE	311	79X3509	CHARNIERE DROITE
302	79X3506	CONTRE PORTE	312	79X3508	SUPPORT
303	76X9704	GLACE INT. PORTE	330	76X9772	FACADE DE TIROIR
304	76X9778	EMBOUT GAUCHE	331	76X9775	PROFILE INFERIEUR

LC90X
LC90X2
I949XS

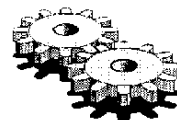
Sauter



REP.	REF. SAV	DESIGNATION	REP.	REF. SAV	DESIGNATION
400	76X9779	BANDEAU	415	76X9783	MANETTE MINUTERIE
410	76X9781	MANETTE	416	76X9786	COLLERETTE
411	76X8477	RESSORT MANETTE	420	76X8547	MINUTERIE
412	76X9784	COLLERETTE	430	76X9811	BOUTON
413	76X9782	MANETTE	435	76X8552	INTERRUPTEUR TB/LF
414	76X9785	COLLERETTE	436	76X8553	INTERRUPTEUR ALLUM.

LC90X
LC90X2
I949XS

Sauter



REP.	REF. SAV	DESIGNATION	REP.	REF. SAV	DESIGNATION
SR	77X8553	RAMPE D'ALIM. GAZ OPTION	504	76X9732	ROBINET STANDARD 55 MBAR (5)
500	76X8486	VENTURI BRUL.R (1)	511	76X9733	RAMPE D'ALIM. GAZ SOLE
500	76X9727	VENTURI BRUL.SR (2)	512	76X9734	RAMPE D'ALIM. GAZ GRIL
500	76X9728	VENTURI BRUL.R (3)	515	76X9735	ECROU M16
500	76X8483	VENTURI BRUL.AUX (4)	516	76X9736	OLIVE BUTANE D10
500	76X9729	VENTURI BRULEUR UR (5)	517	76X9737	PORTE INJECTEUR
501	76X8487	BAGUE D'AIR	518	76X8495	ABOUT GAZ BUT./PROP.
504	76X8490	ROBINET R 38 MBAR (3)	518	76X8496	ABOUT GAZ NATUREL OPTION
504	76X9650	ROB. THERMOSTATIQUE	519	76X8497	COUDE 1/2
504	76X9730	ROBINET R 42 MBAR (1)	520	76X8499	SACHET DE JOINTS
504	76X8489	ROBINET SR 32 MBAR (2)	530	77X7536	RAMPE D'ALIM. GAZ
504	76X8488	ROBINET STANDARD 28 MBAR (4)			