

Gebrauchsanweisung

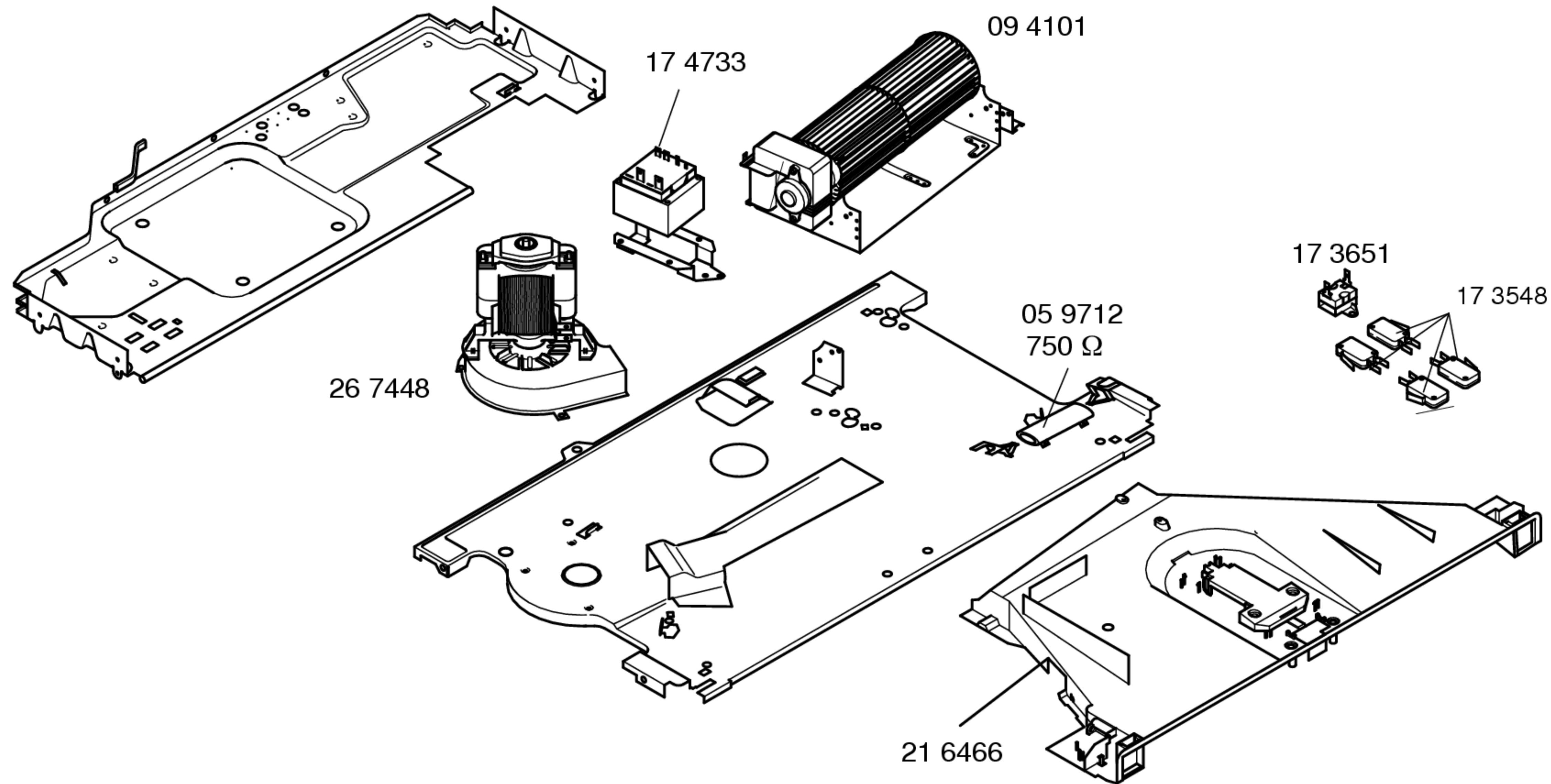
52 6059 (fr)  
 V01-V03  
 52 7089 (fr)  
 V04-V06

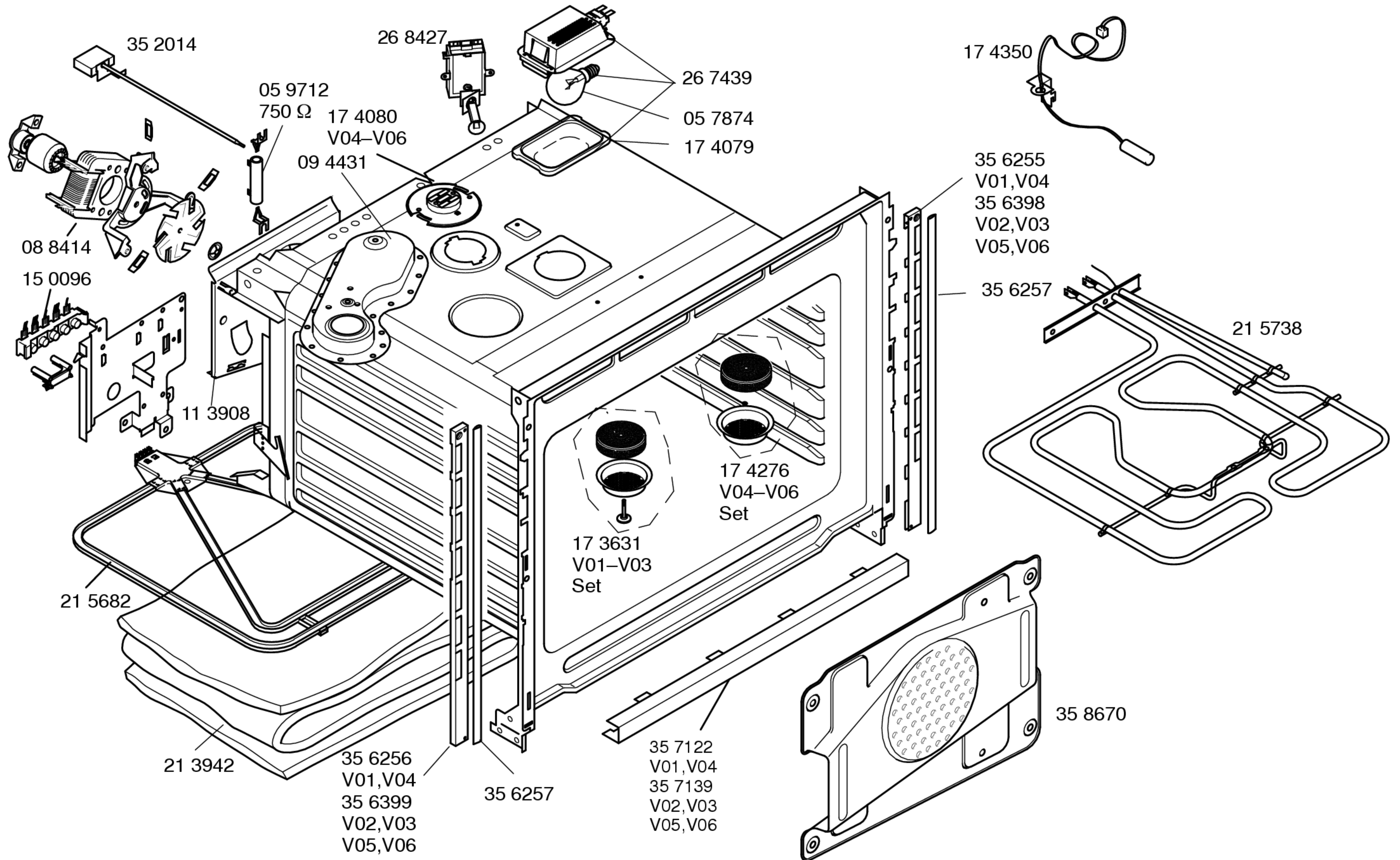
Montageanleitung

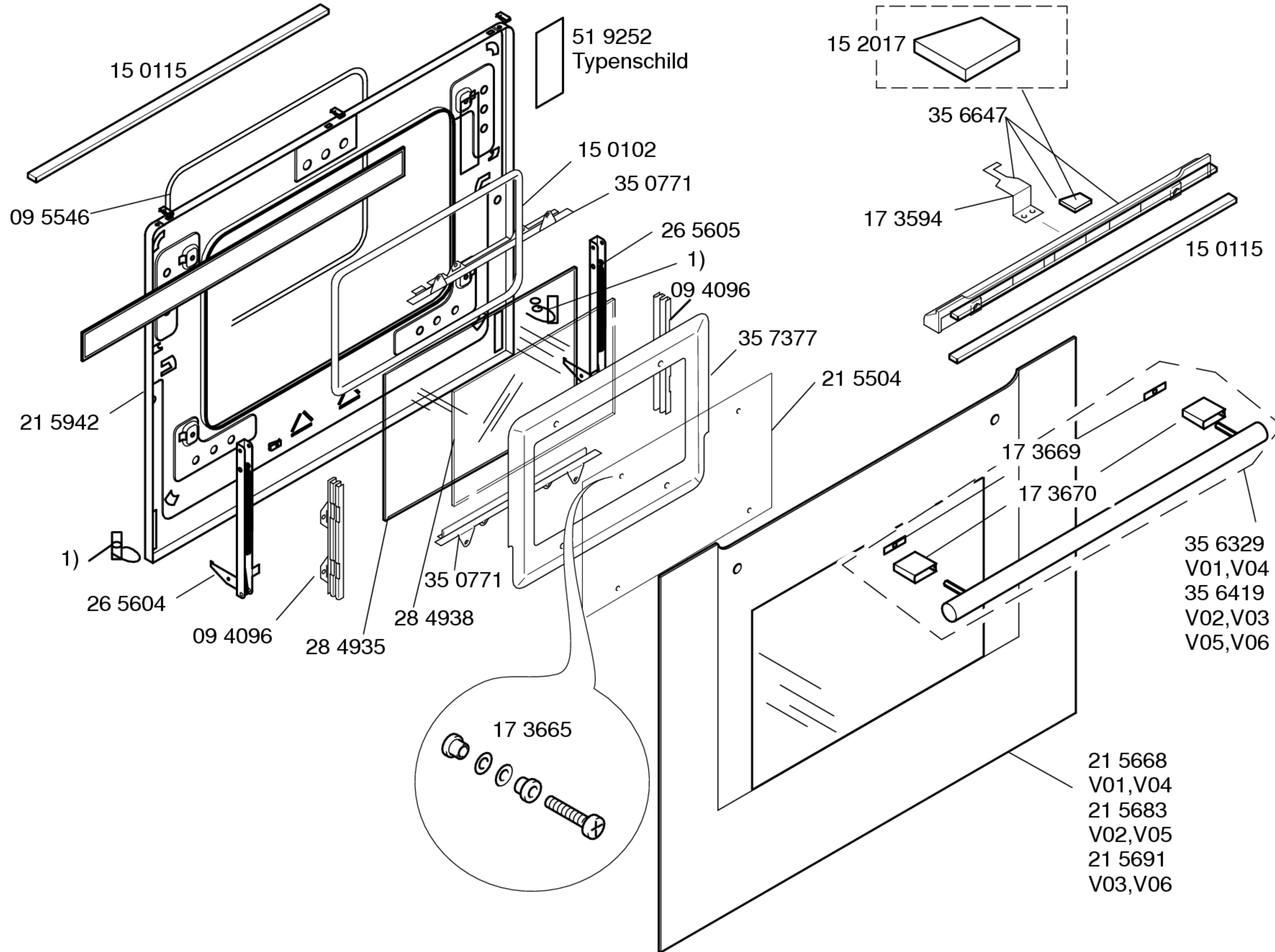
52 4904  
 (de,en,fr,it,nl,da,sv,no,  
 fi,es,pt,el,cs,pl,tr,ru):

1) 15 0638  
 V01,V04  
 16 6785  
 V02,V05

Zubehör:  
 HZ23000  
 Backblech Alu  
 HZ23100  
 Backblech emailliert  
 HZ23300  
 Universalpfanne  
 HZ23400  
 Kombirost  
 HZ22500  
 Grillblech  
 HZ9150  
 Glasbräter  
 HZ23700  
 Profi-Auszug  
 HZ24701  
 Deckel für  
 Profiauszug  
 HZ26001  
 Backform-  
 auslaufsicher







1) 175084

