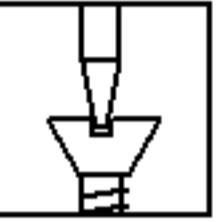


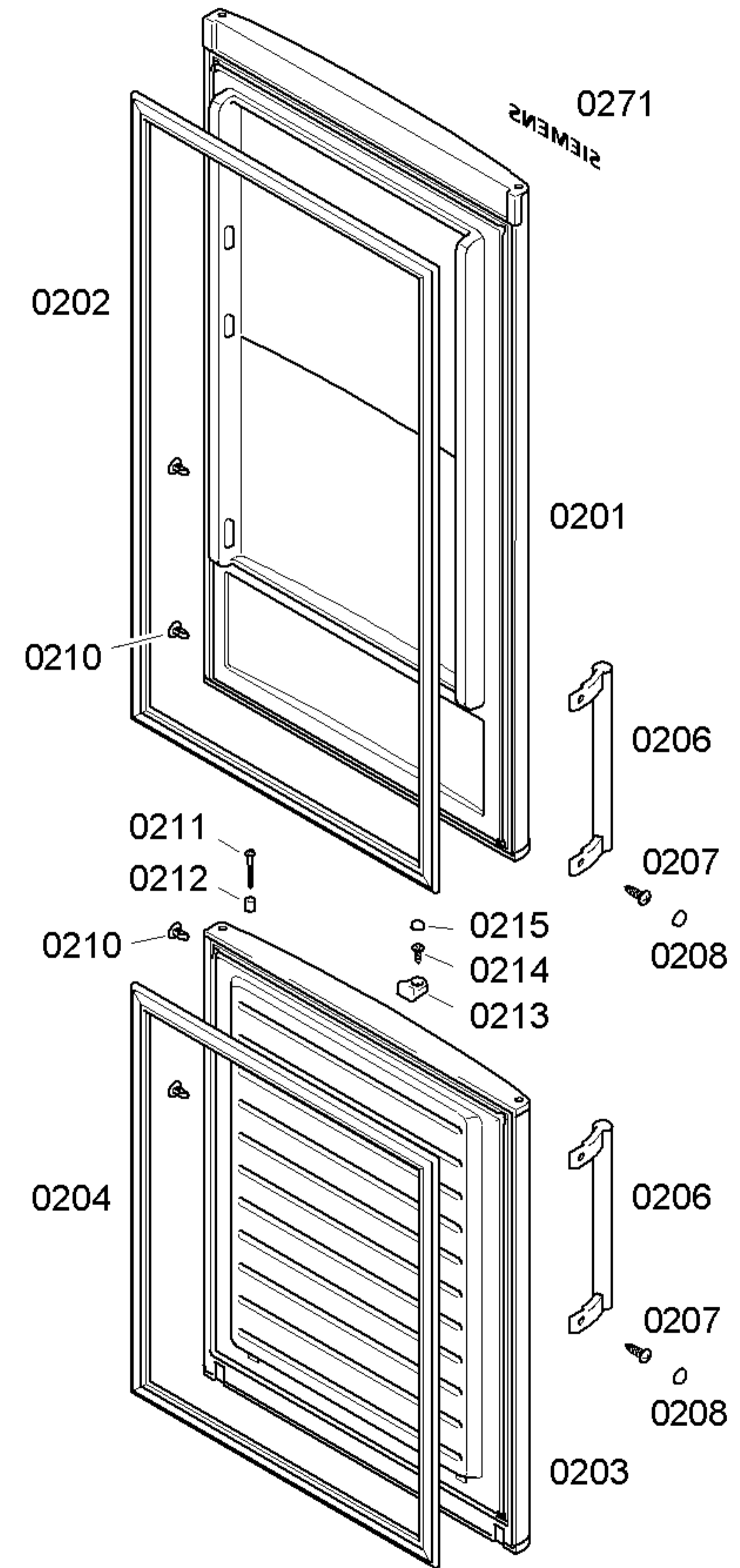
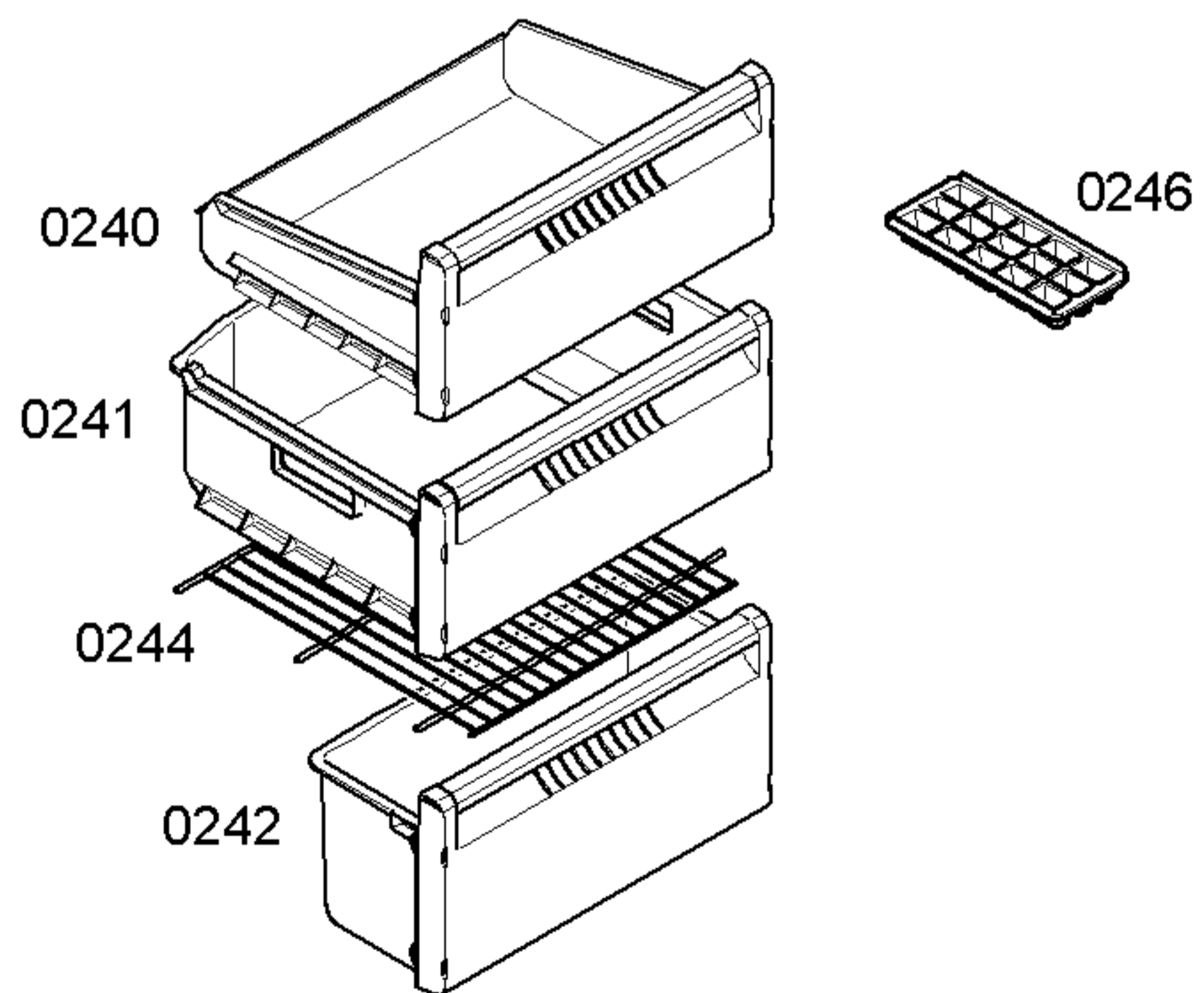
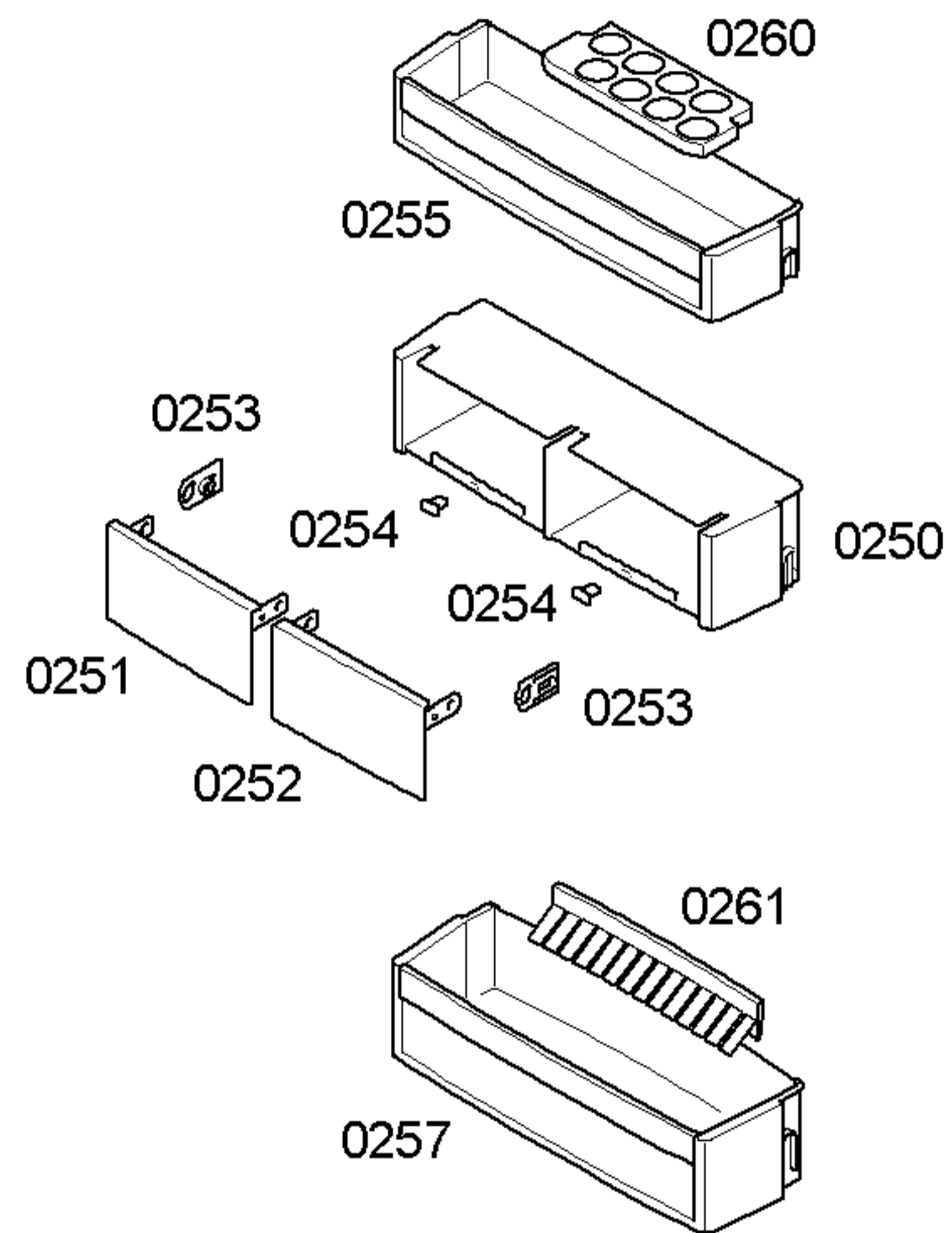
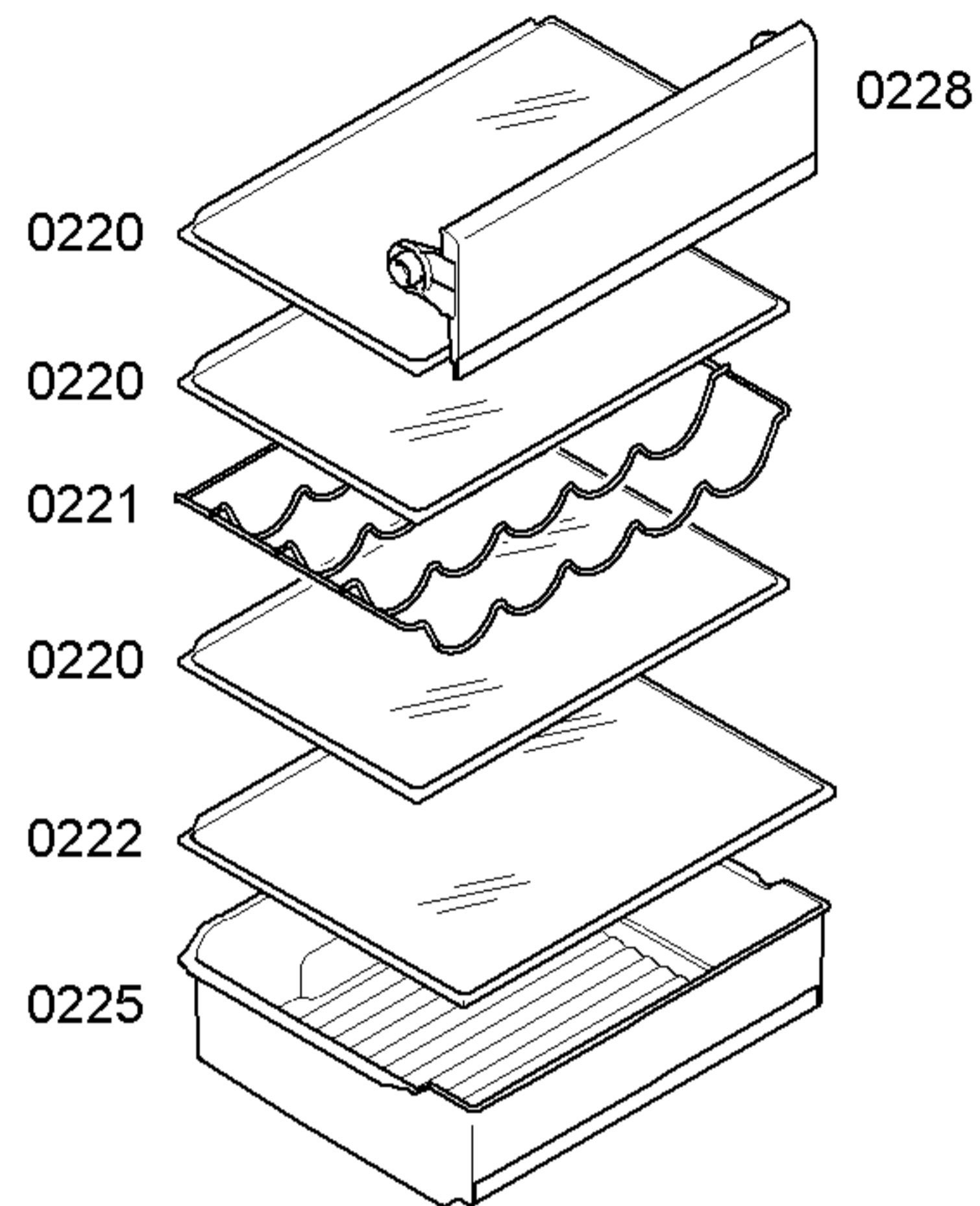
0199

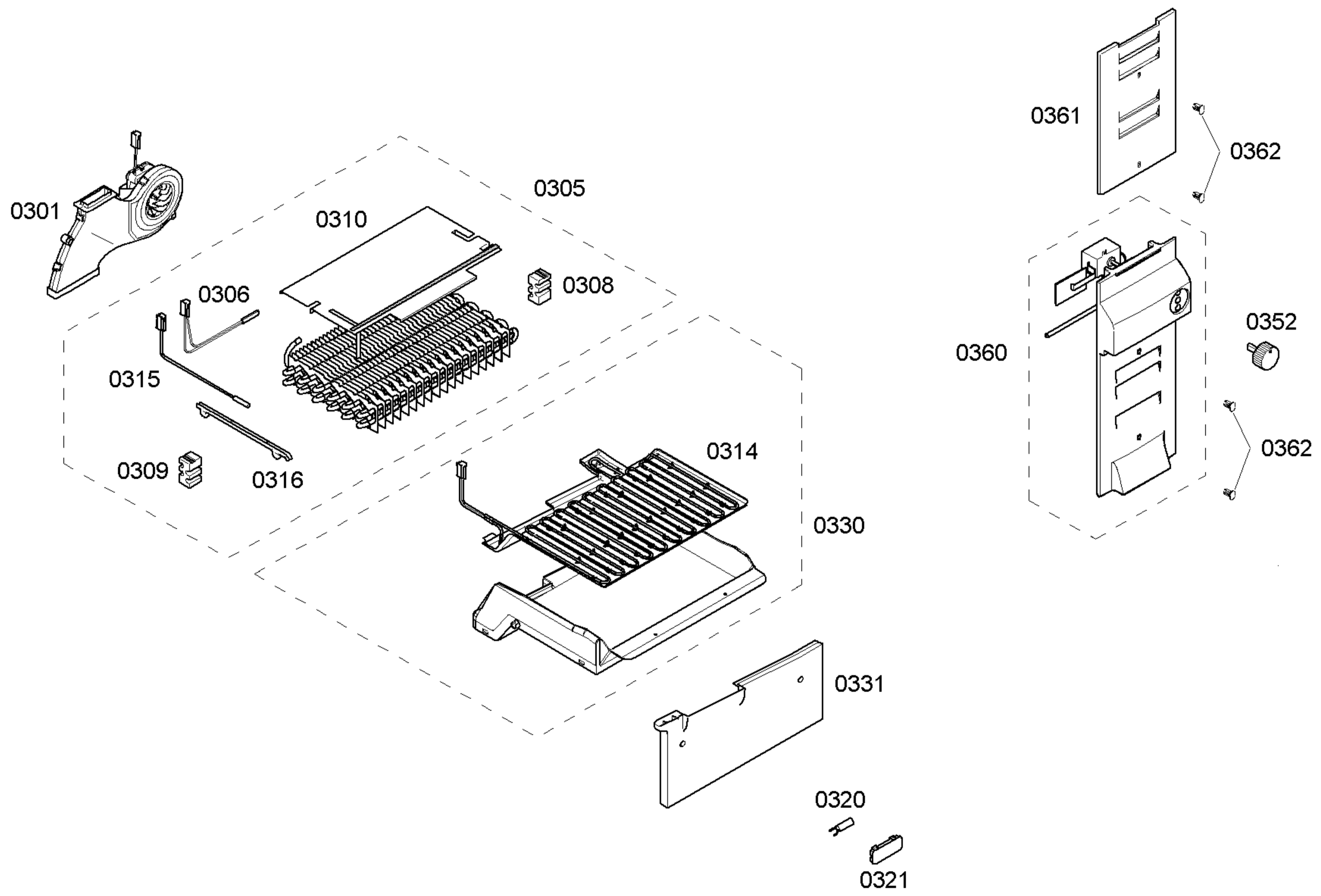


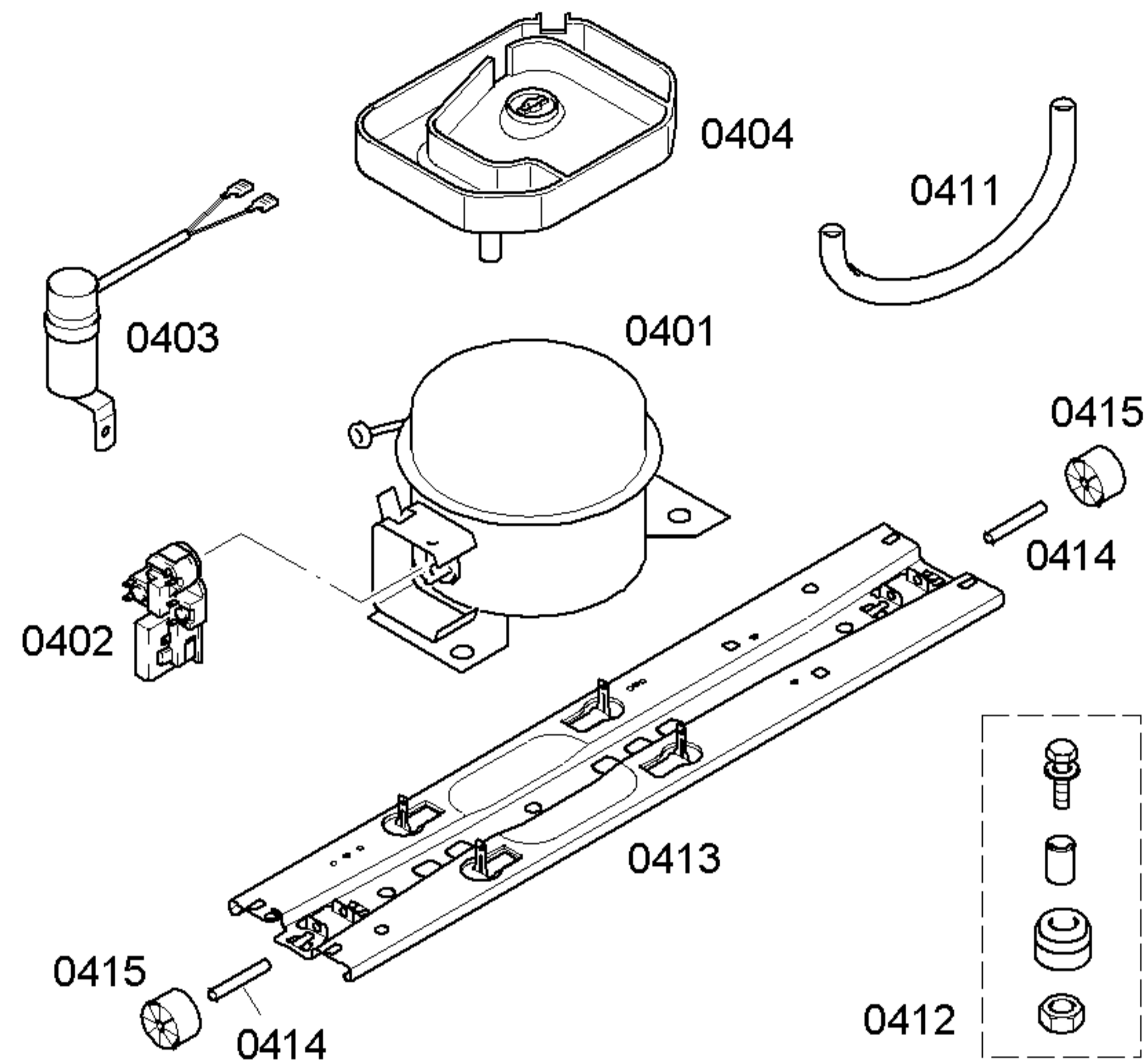
0197



0195







TECHNISCHE DATEN / TECHNICAL DATA / DONNEES TECHNICUES / DATOS TECNICOS						
Test conditions: CECOMAF (evap. temp. -25°C)						
Verdichter/Compressor/Compresor		Danfoss	Matsushita	Jiaxipera	Jiaxipera	Jiaxipera
Typ/Type/Tipo		NLX8.8KK.2	DG91E	ZBS1114CY	ZBX1113CY	NS1114Y
Anlaufkondensator/Runing capacitor/Condensador de marcha		YES	NO	YES	YES	YES
Stromverbraucht/Current consumption/Int. consumo	A	0,37	0,64	0,46	0,40	0,46
Leistungsverbraucht/Power consumption/Potencia cons.	W	76,00	95,00	100,00	79,00	99,00
C.O.P.	W/W	1,49	1,20	1,33	1,44	1,31
Kühlleistung/Cooling capacity/Potencia frigorífica	W	113	114	127	114	129
Füllmenge/Fill. quantity/Charge/Carga	R600a.	g	*	*	*	*

* Siehe Typenschild /See identification plate /Voir plaquette de caractéristiques /Ver plaqueta de características