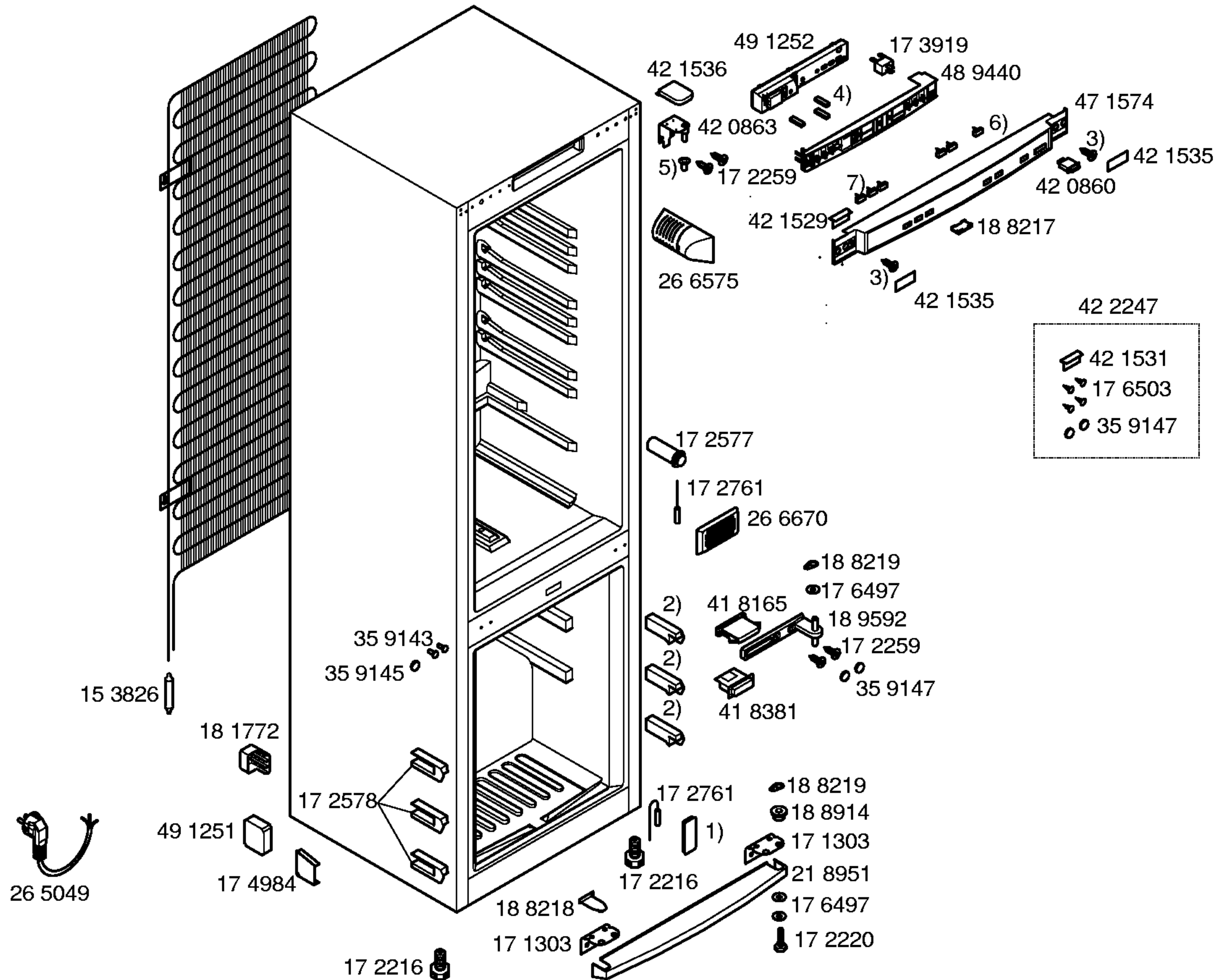
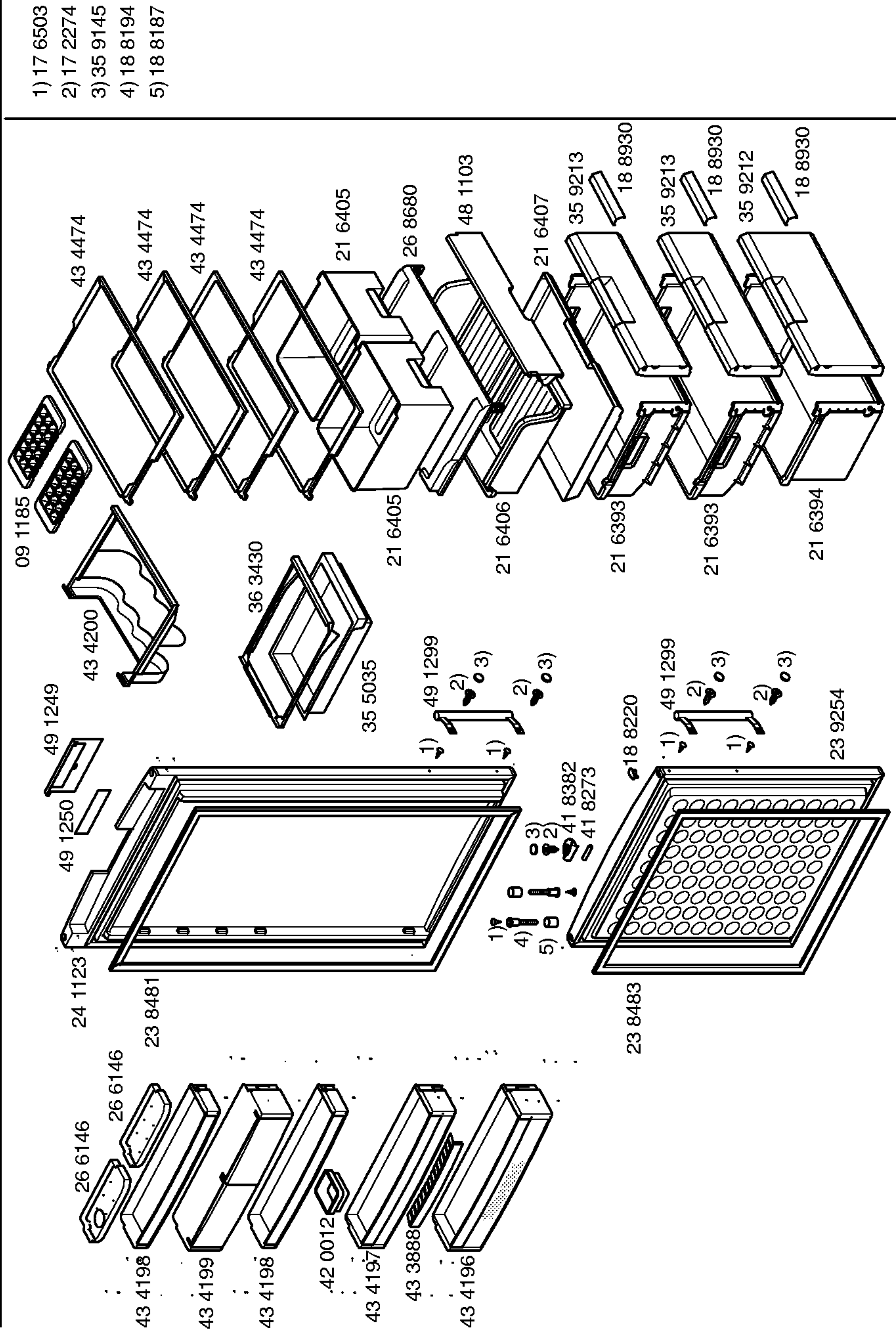


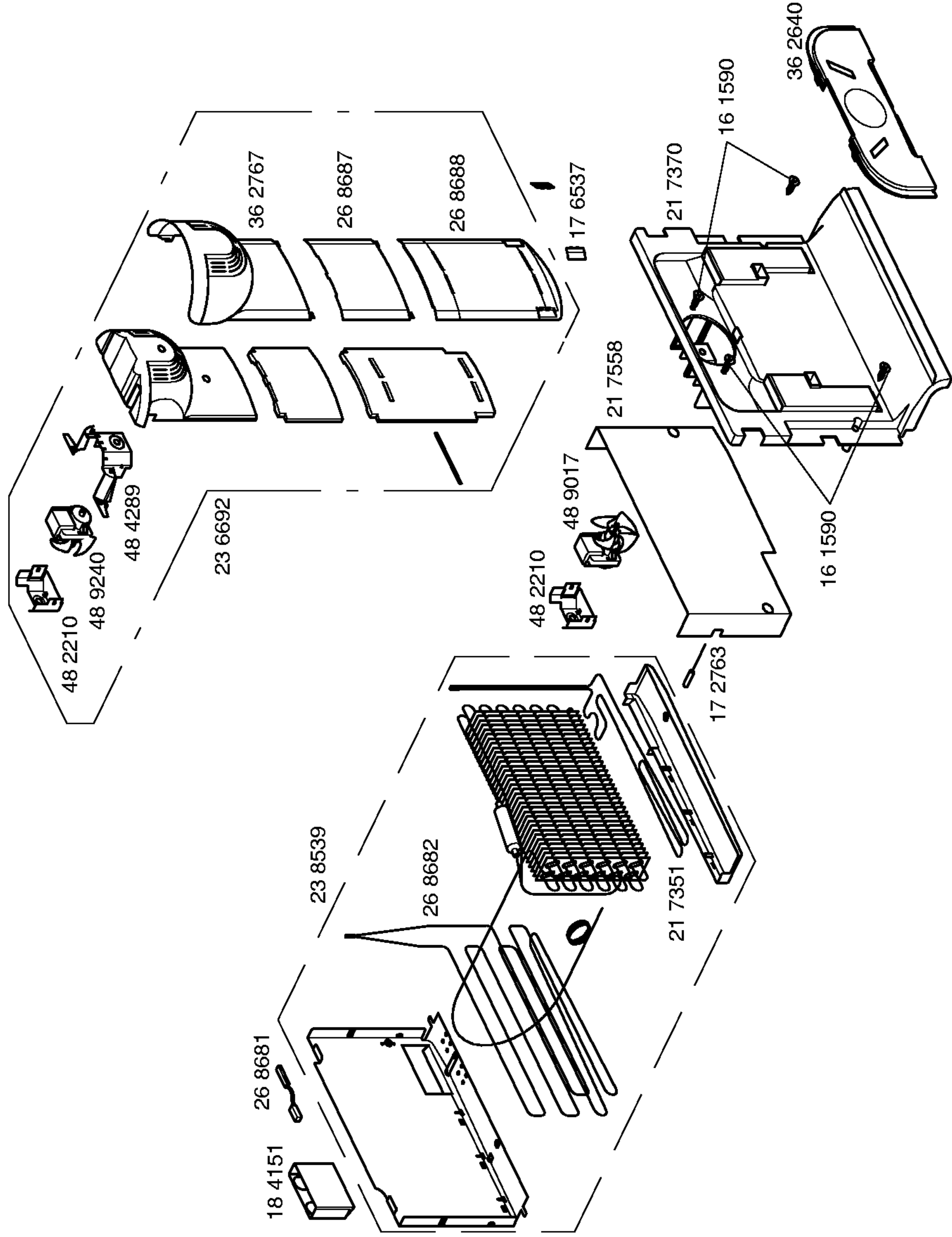
Gebrauchsanweisung

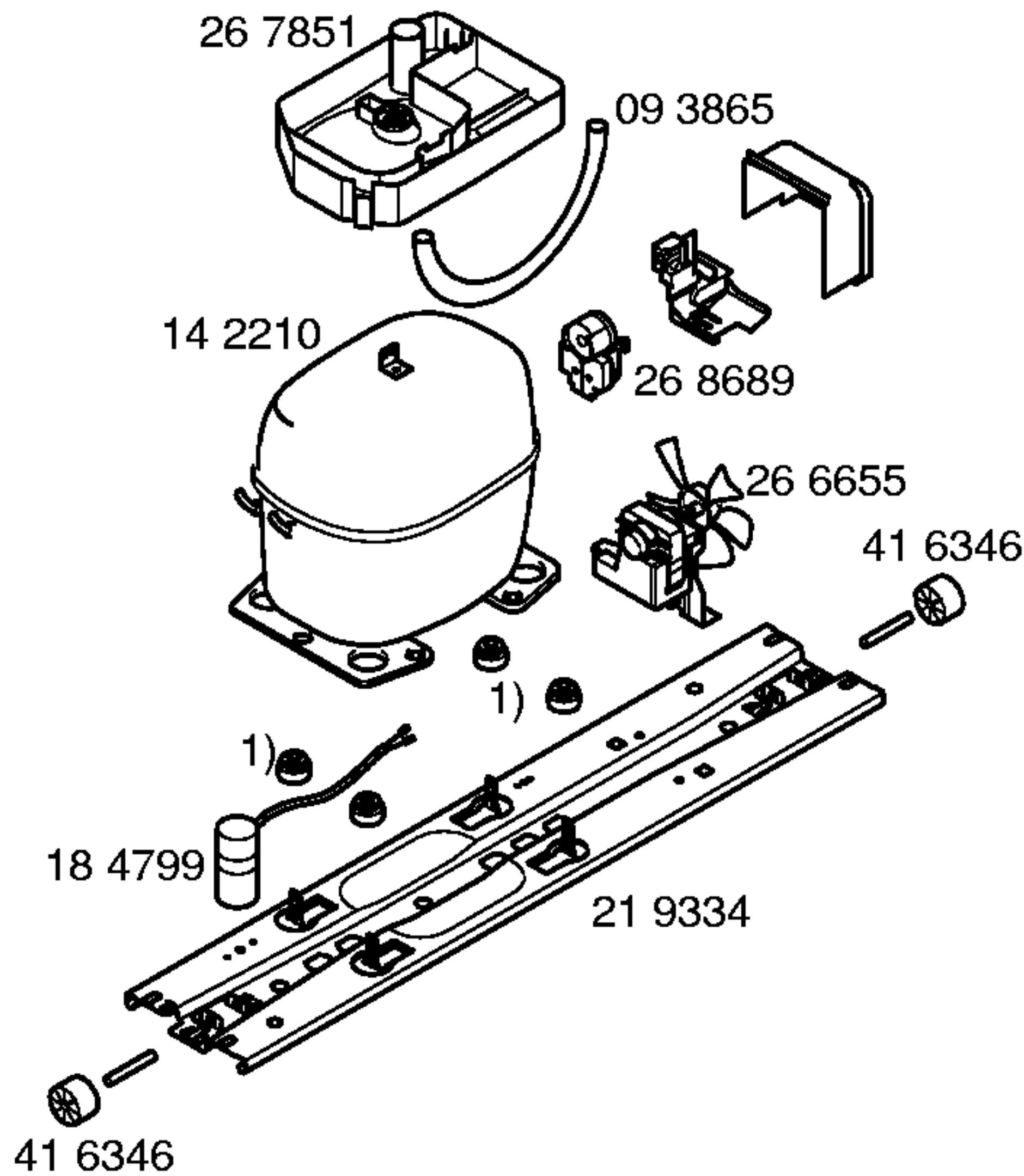
58 7340
(de,en,es,pt,
pl,nl,fr,it,tr)
58 7341
(el,da,no,sv,
fi,ro,ru,hu)

- 1) 17 2762
- 2) 17 2579
- 3) 42 1434
- 4) 18 4548
- 5) 18 4347
- 6) 18 9594
- 7) 41 7870









TECHNISCHE DATEN/TECHNICAL DATA/DONNEES TECHNICUES/DATOS TECNICOS			
Verdichter/Compressor/Compresseur/Compresor Typ/Type/Tipo Förderleistung/Delivery/Debit/Aspiración l/h Anlaufstrom/Starting current/Cour.démarrage/Int.arranque A Widerstand/Resistance/Resistencia. Ha/main/prin. Ohm Hi/aux.	ASPERA NBU 1118Y – 13.6 14.7		
Klape Therm./Thermostat/Termostat Typ/Type/Tipo Reglerstellung/Position/Conexión Schaltwerte/Switching values/ ..ein/conex. °C Valeurs de commutation/Desconex. ..aus"/descon. (..abtaven' od) ..alarm'		kalt warm	
Füllmenge/Fill. quantily/Charge/Carga R600	g	45	
Anschlusswert/Comm. load/Puiss. Connect./Potenc.	W	150	
Heizung/Heater/Chauflage/Resistenc.descong. Widerstand/Resistance/Resistencia Leistung/Power/Puissance/Potencia	KΩ W	Verdampfer 0.375 145/230V	
Ventilator/Blower/Ventilateur/Ventilador Widerstand/Resistance/Resistencia		Verdichter KF 0.57	Verdampfer GF 0.47

1) 06 0182