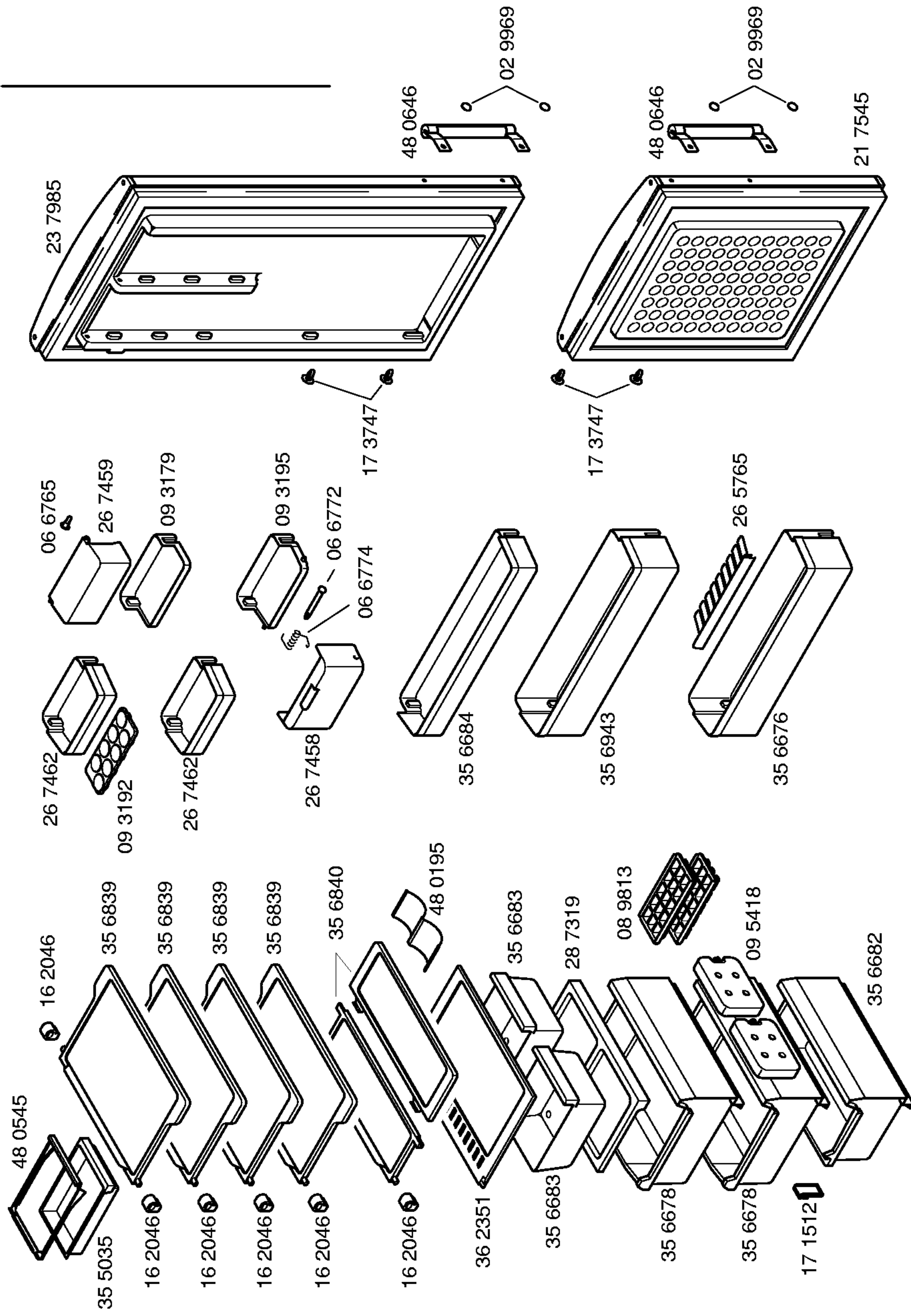
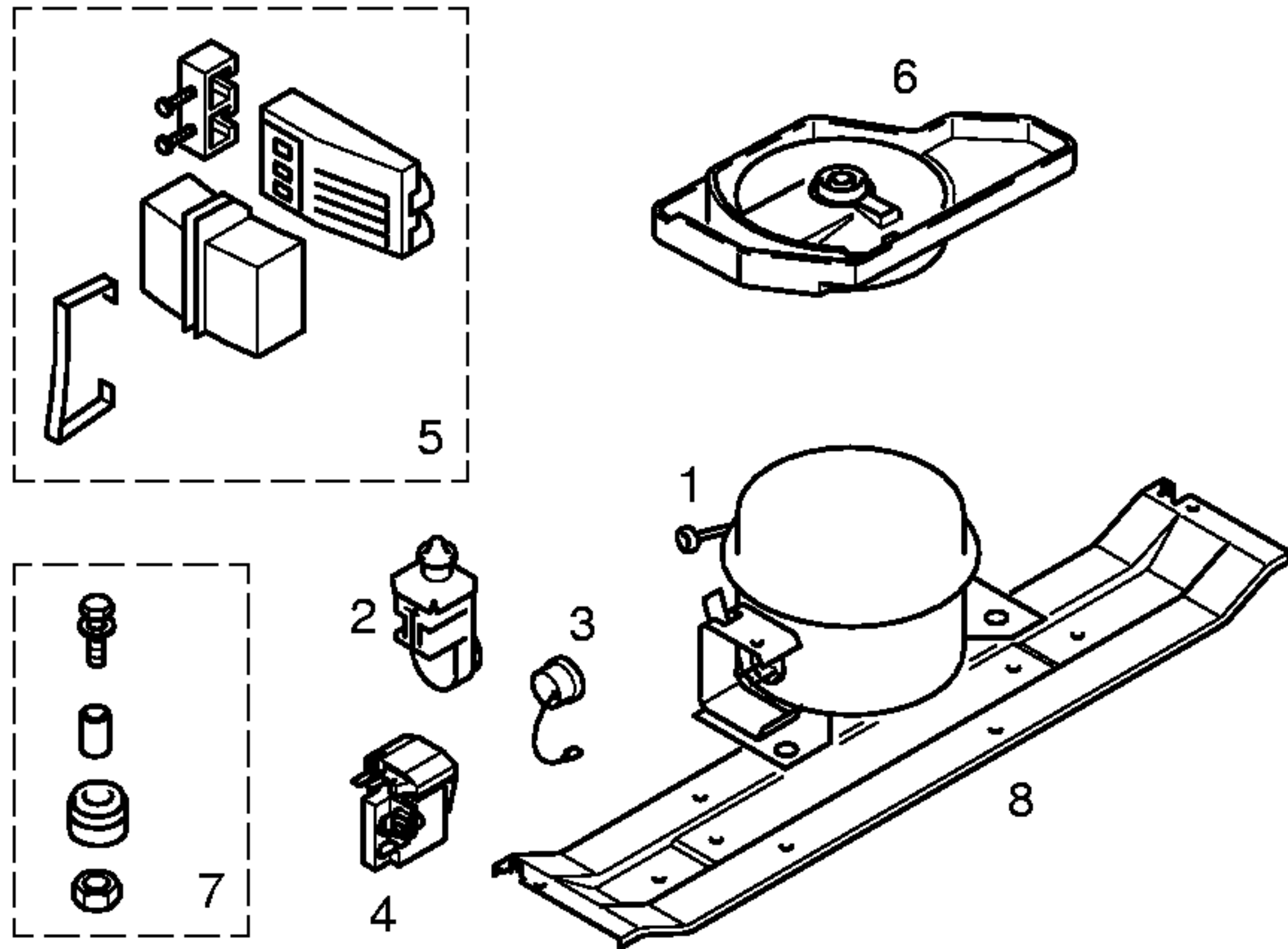


Gebrauchsanweisung
52 9644
(de,en,fr,es,it,pt,el)
52 9643
(sv,no,fi,da)

Montageanweisung
52 4910
(de,en,fr,nl,es,it,pt,el,pl,
sv,no,fi,da,ru)

- 1) 16 8766
Rep. Satz
- 2) 16 9176
- 3) 18 4770
- 4) 18 4771
- 5) 18 4433





TECHNISCHE DATEN / TECHNICAL DATA / DONNEES TECHNIQUES / DATOS TECNICOS

Verdichter/Compressor/Compresseur/Compresor	Aspera BPK1072Y	GoldStar ND69NAEG	
Typ/Type/Tipo			
Förderleistung/Delivery/Debit/Aspiración l/h			
Anlaufstrom/Starting current/Cour.démarrage/Int.arranque A	0,47		
Widerstand/Resistance/Resistencia.	Ha/main/prin. Ohm	33,10	
	Hi/aux. Ohm	38,20	
Temp.Reyler/Thermostat/Termostato	Electronic. KS E2000 Komfort	Electronic. GS E2000 Komfort	
Typ/Type/Tipo	MIN. MAX.	MIN. MAX.	MIN. MAX.
Reglerstellung/Position/Conexión			
Schaltwerte/Switching values/	..ein/conex. °C	11°C 1°C	-12,5°C -24'5°C
Valeurs de commutation/Desconex.	..aus"/descon.°C	10°C 0°C	-14°C -26°C
(..abtaven' od)	..alarm' °C		
Verdampfersensor/Evaporator sensor/Sonda evaporador			
Schaltwerte/Switching values/	..ein/conex. °C	4°C 4°C	
Valeurs de commutation/Desconex.	..aus"/descon.°C	— —	
Füllmenge/Fill. quantily/Charge/Carga R600a.	g	*	*
Anschlusswert/Comm. load/Puiss. Connect./Potenc.	W	79	83
Heizung/Heater/Chauflage/Resistenc.descong.			
Widerstand/Resistance/Resistencia	Ohm		
Leistung/Power/Puissance/Potencia	W		
Ventilador/Blower/Ventilateur/Ventilador			
Widerstand/Resistance/Resistencia	Ohm		
Magnetventil/Magnetic valve/Electrovanne/Electrovalvula			
Widerstand/Resistance/Resistencia	Ohm		
Spannung/Voltage/Tension/Tensión	V		
Temp.Reyler/Thermostat/Termostato ambiente para ventilador refrigerador			

* Siehe Typenschild / See identification plate / Voir plaquette de caractéristiques / Ver plaqueta de características

Pos.	****	
	Aspera BPK1072Y	Gold Star ND69NAEG
1	14 2000	14 2001
2	15 4315	
3	17 3748	
4		17 1011
5		
6	26 4123	
7	05 0166	05 0166
8	28 8253	28 8253
9		
10		
11		
12		
13		