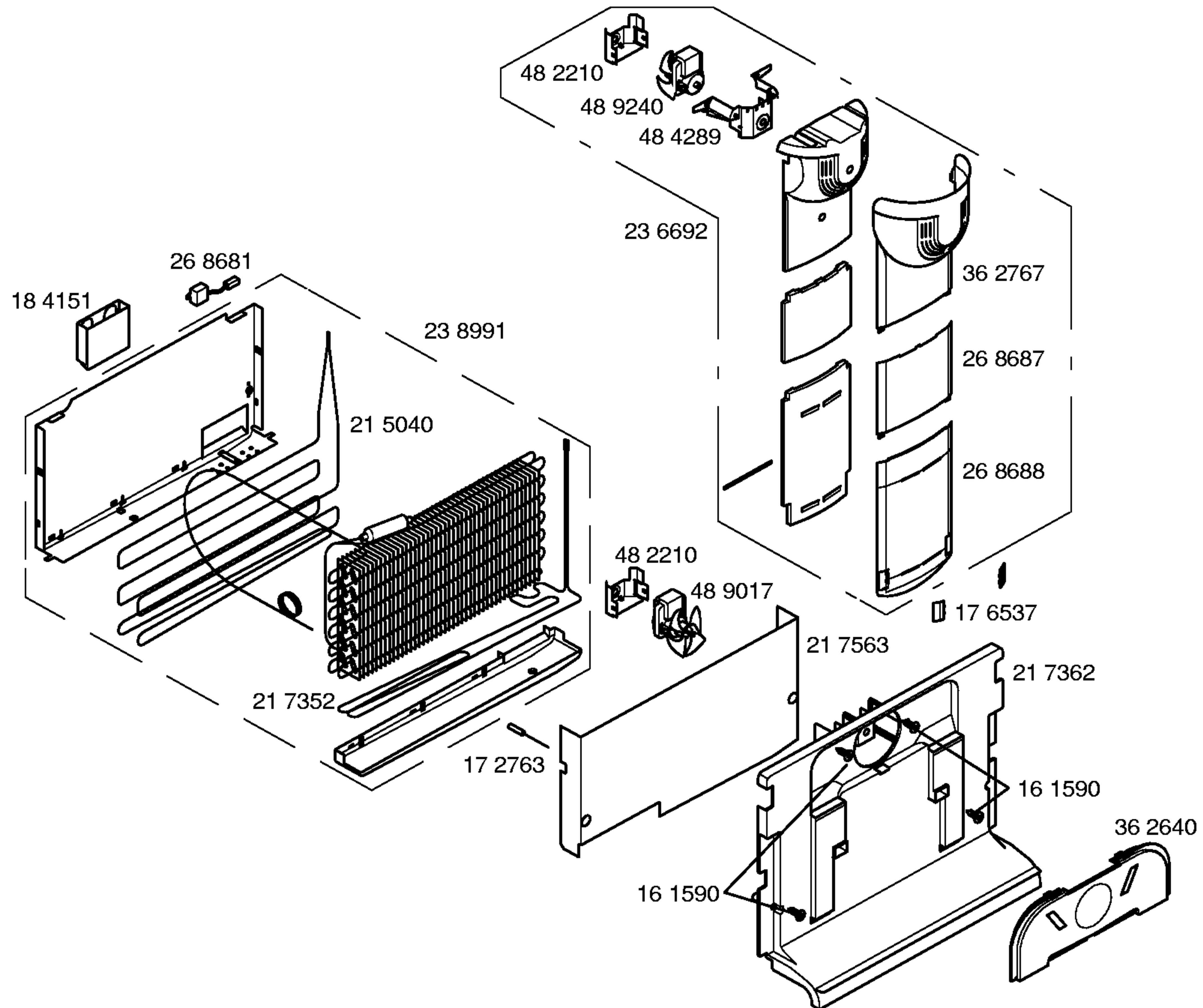
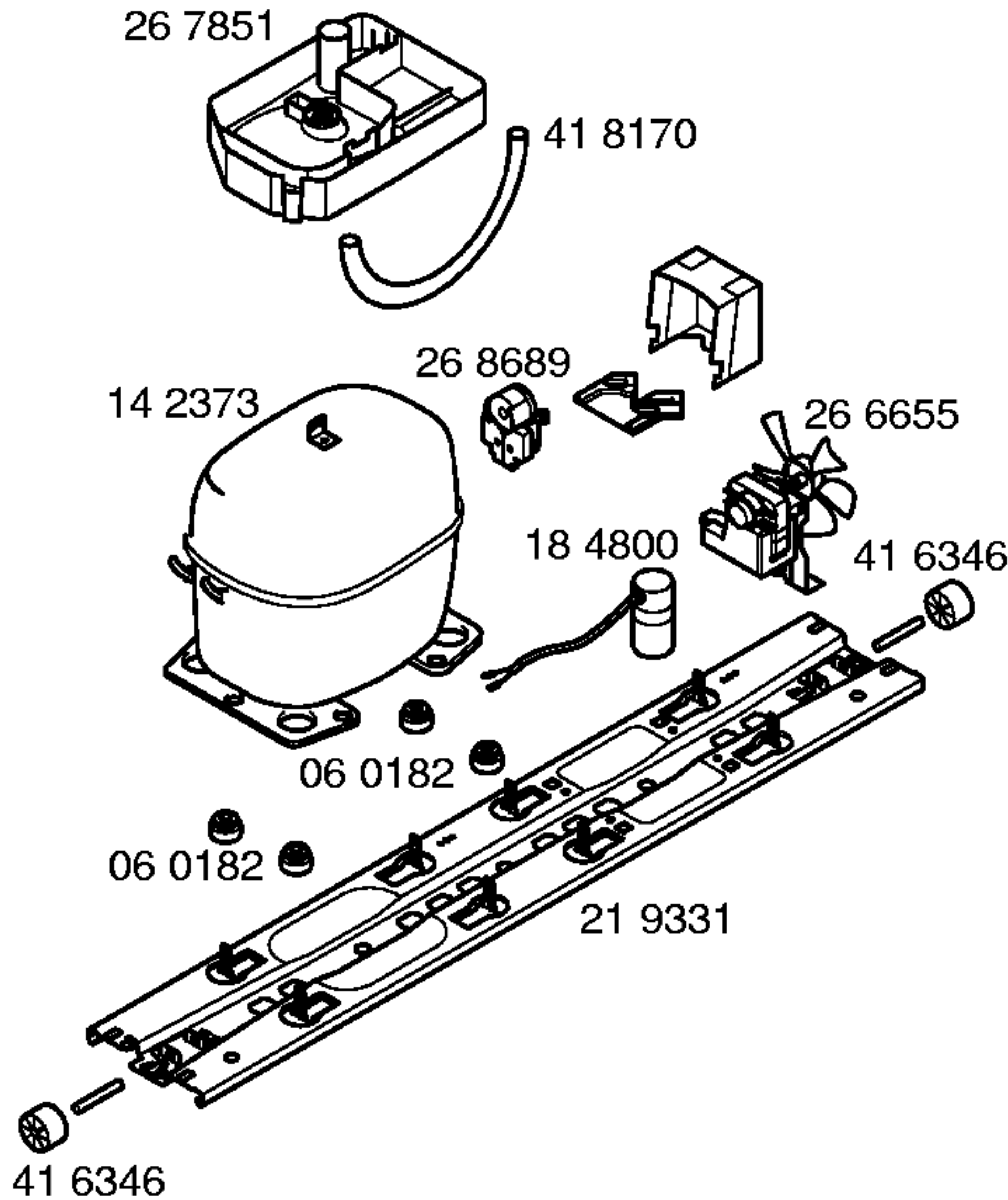


- 1) 17 6503
- 2) 17 2274
- 3) 35 9145
- 4) 18 8194
- 5) 18 8187





TECHNISCHE DATEN/TECHNICAL DATA/DONNEES TECHNIQUES/DATOS TECNICOS				
Verdichter/Compressor/Compresseur/Compresor	ASPERA			
Typ/Type/Tipo	NBT 1118Y			
Förderleistung/Delivery/Debit/Aspiración l/h	2574			
Anlaufstromm/Starting current/Cour.démarrage/Int.arranque A	–			
Widerstand/Resistance/Resistencia. Ha/main/prin. Ohm	11.0			
Hi/aux.	16.4			
Klape Therm./Thermostat/Termostat				
Typ/Type/Tipo				
Reglerstellung/Position/Conexión				
Schaltwerte/Switching values/	..ein/conex.°C			
Valeurs de commutation/Desconex.	..aus"/descon.			
(..abtaven' od)	..alarm'			
Füllmenge/Fill. quantily/Charge/Carga R600	g	45		
Anschlusswert/Comm. load/Puiss. Connect./Potenc.	W	150		
Heizung/Heater/Chauflage/Resistenc.descong.		Verdampfer	Ablaufrinne	Luftkanal
Widerstand/Resistance/Resistencia	KΩ	0.38	1.4	13.49
Leistung/Power/Puissance/Potencia	W	145/230	37.5/230	4/230
Ventilador/Blower/Ventilateur/Ventilador		Verdichter	Verdampfer	
Widerstand/Resistance/Resistencia	KΩ	0.61	0.41	