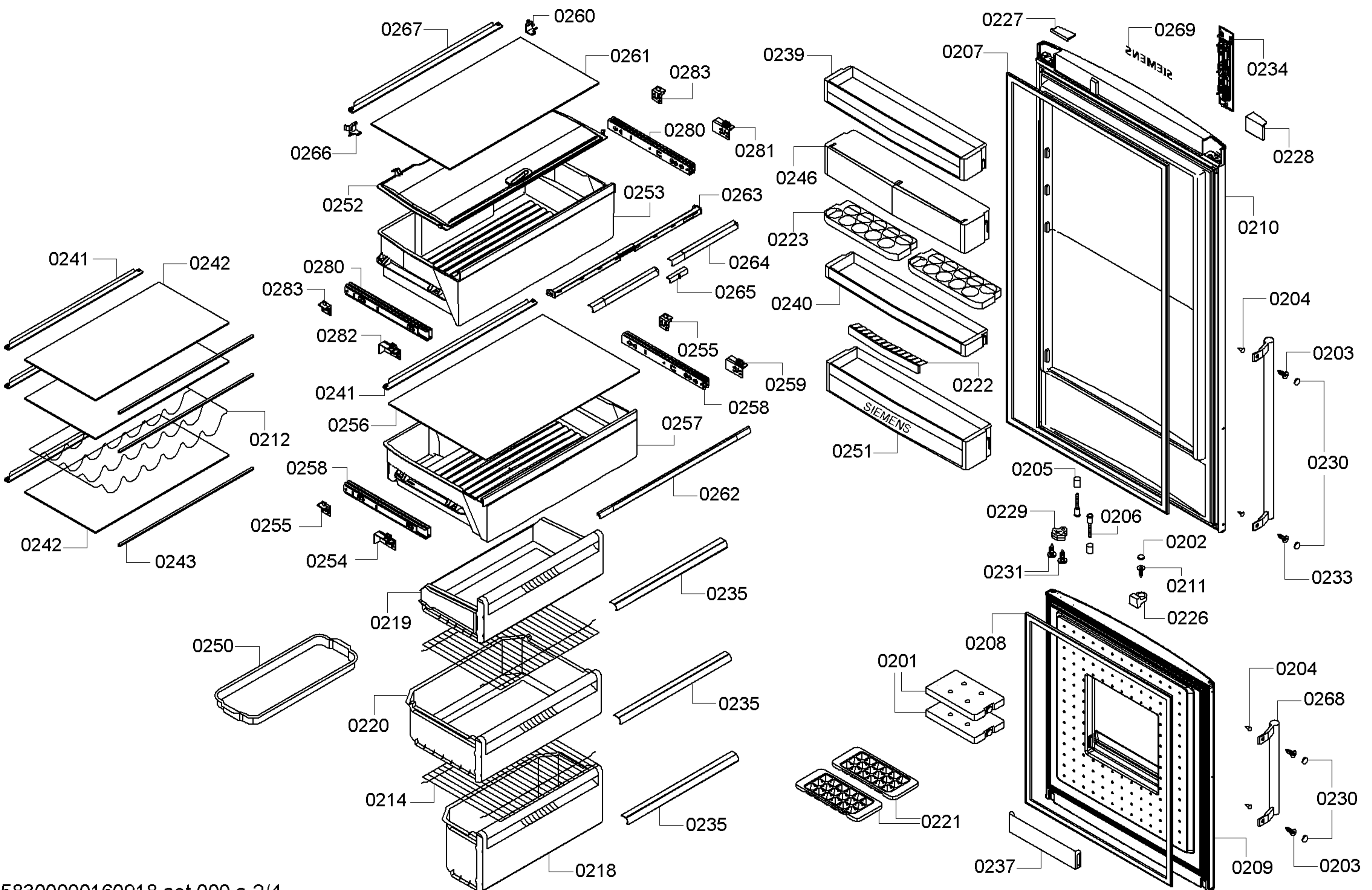
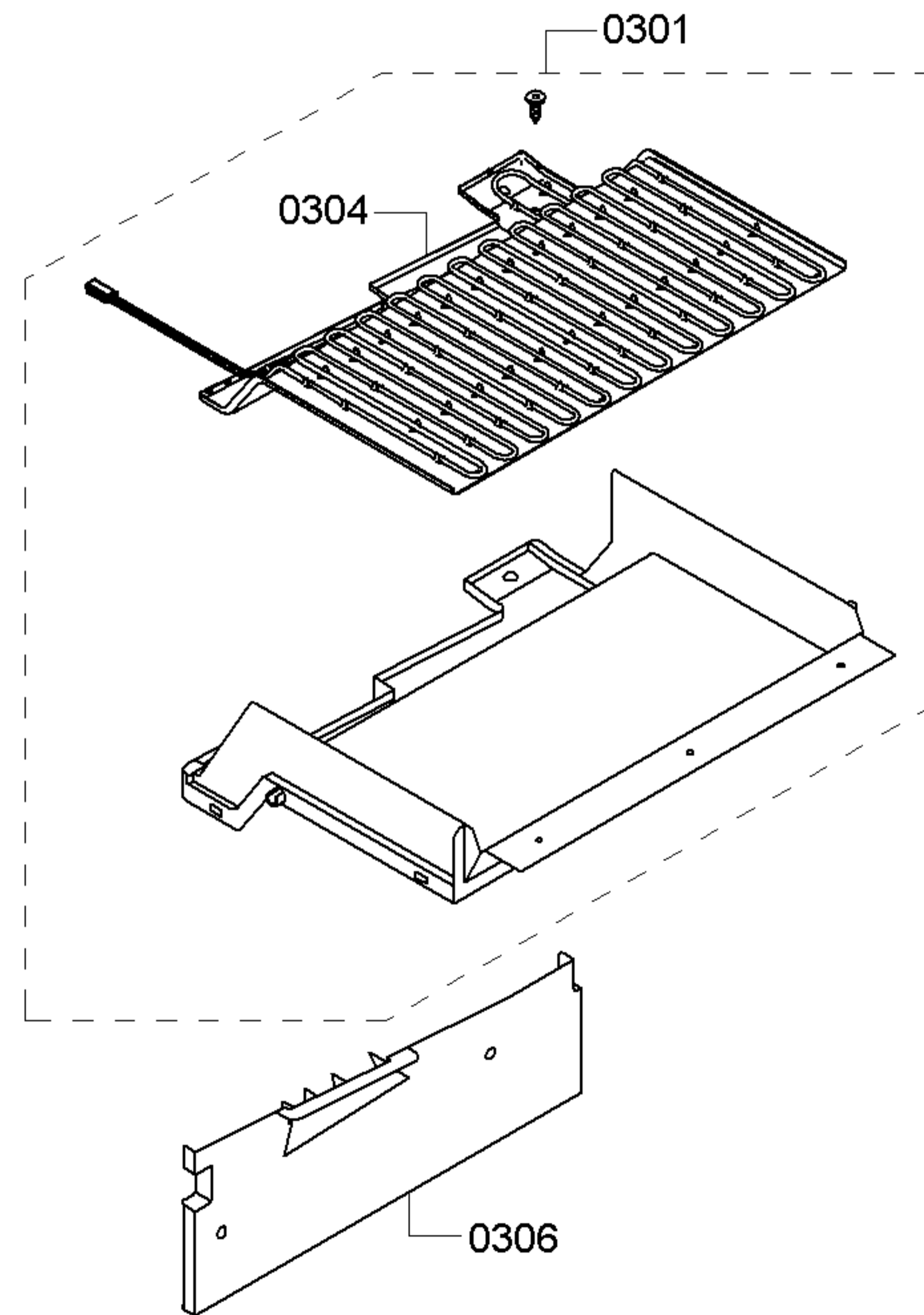
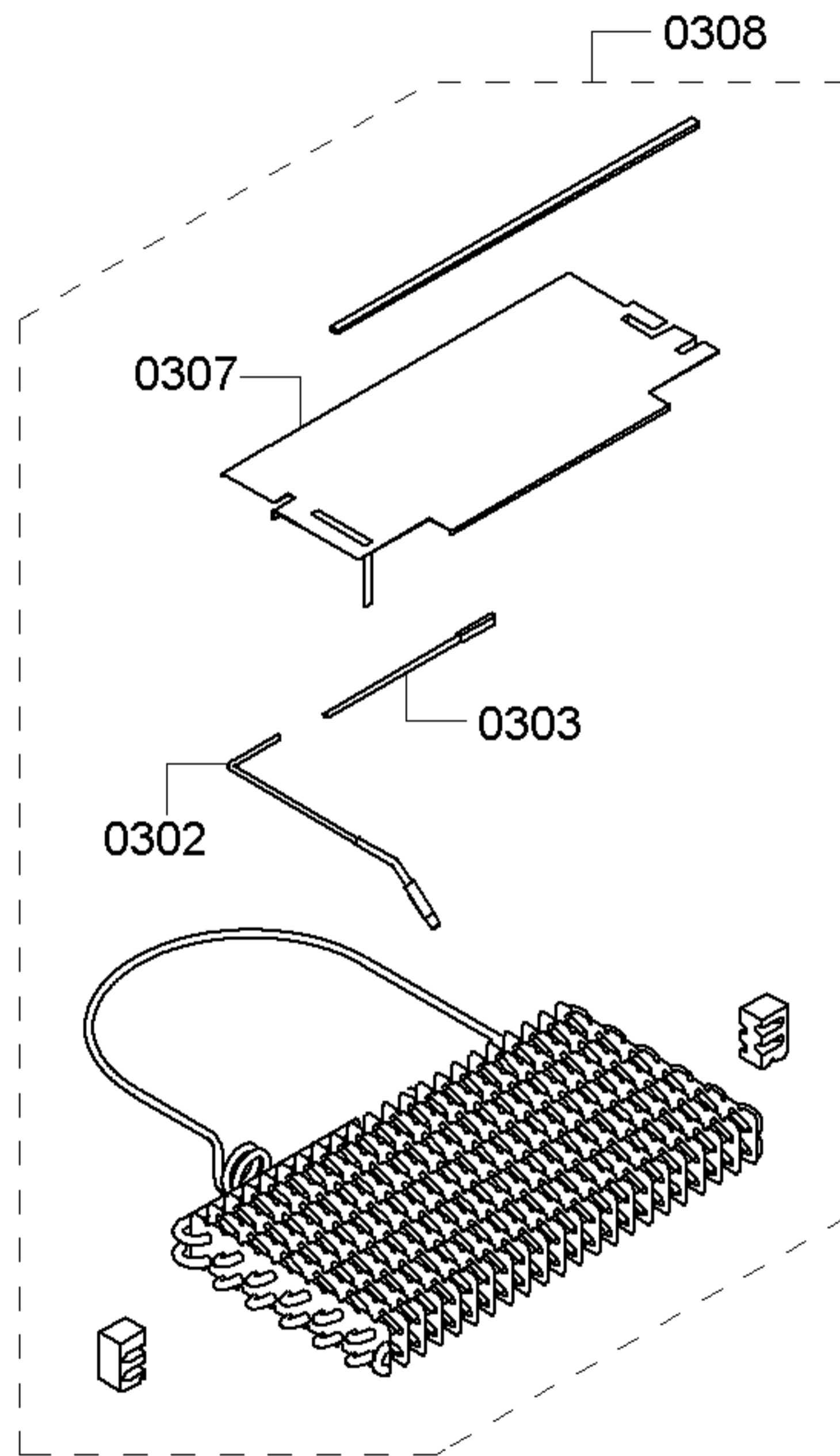


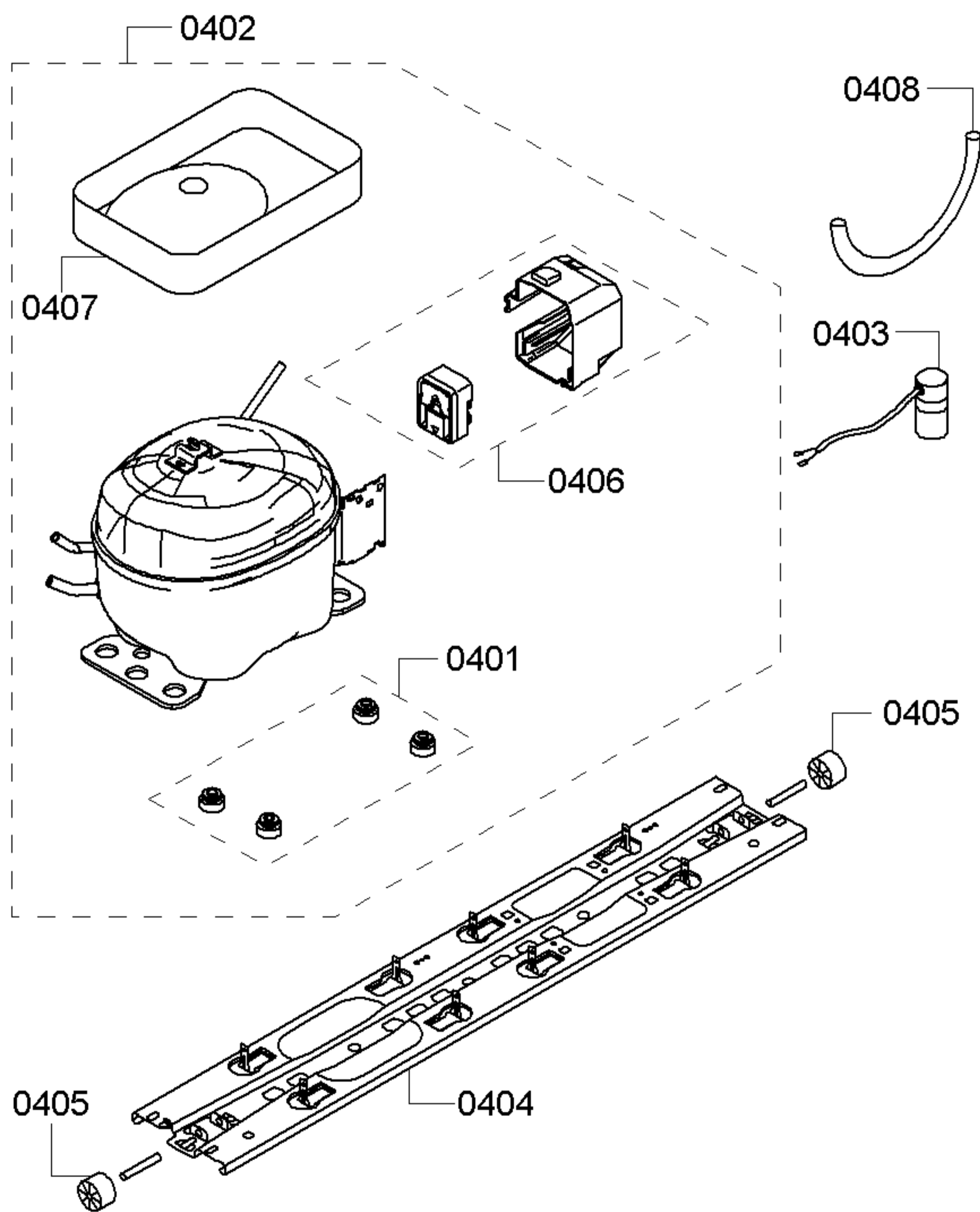
0199



0195







TECHNISCHE DATEN/TECHNICAL DATA/DONNEES TECHNIQUES/DATOS TECNICOS			
Verdichter/Compressor/Compresseur/Compresor Typ/Type/Tipo Förderleistung/Delivery/Debit/Aspiración l/h Anlaufstrom/Starting current/Cour.démarrage/Int.arranque A Widerstand/Resistance/Resistencia. Ha/main/prin. $\Omega$ Hi/aux. $\Omega$	Jiaxipera NS1114Y		
Klape Therm./Thermostat/Termostat Typ/Type/Tipo Reglerstellung/Position/Conexión Schaltwerte/Switching values/ ..ein/conex.°C Valeurs de commutation/Desconex. ..aus"/descon. (..abtaven' od) ..alarm'	kalt warm		
Füllmenge/Fill. quantity/Charge/Carga R600a	g	60	
Anschlusswert/Comm. load/Puiss. Connect./Puiss.connectee W			
Heizung/Heater/Chauflage/Resistenc.descong. Widerstand/Resistance/Resistencia K $\Omega$ Leistung/Power/Puissance/Potencia W			
Ventilator/Blower/Ventilateur/Ventilador Widerstand/Resistance/Resistencia			