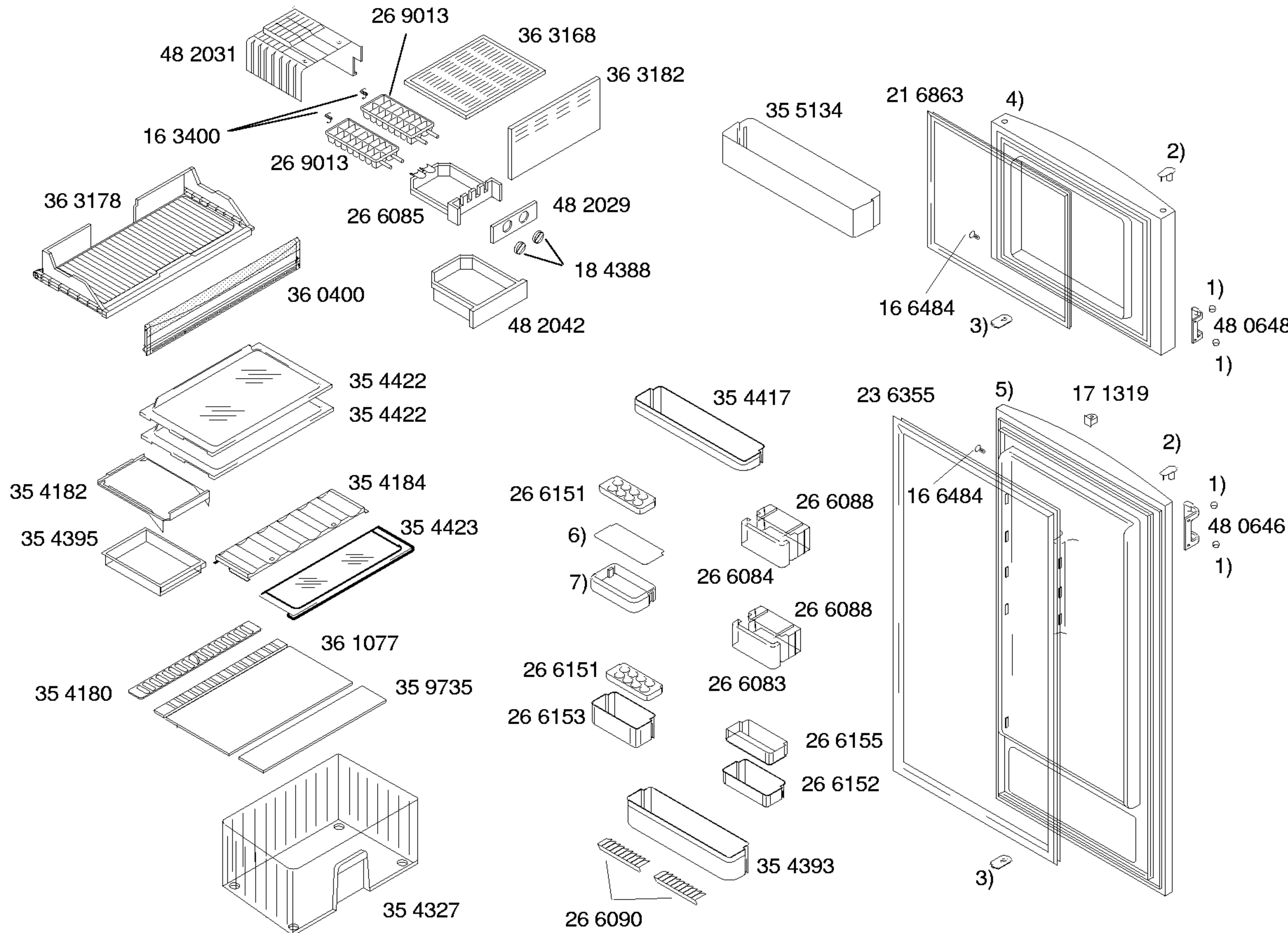
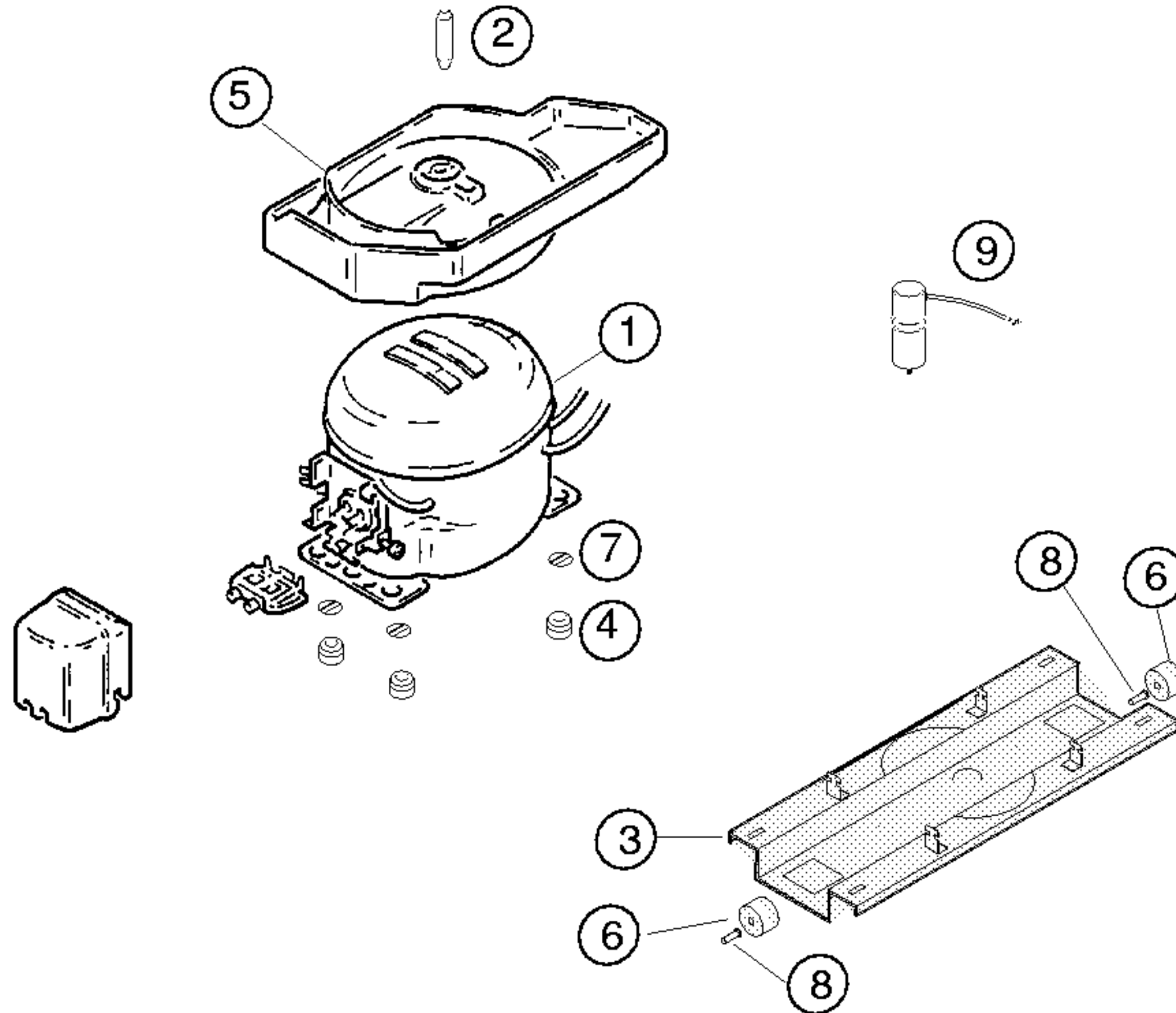


Gebrauchsanweisung  
 52 9450

- 1) 17 1312
- 2) 36 3152
- V01,V02,V03,V04
- V05,V06
- 36 6904
- V07
- 3) 36 3136
- 4) 36 3158
- V01,V02,V03,V04
- 36 6309
- V05,V06,V07
- 5) 16 5552
- 6) 18 8196
- V03,V04,V05,V06
- V07
- 7) 17 1314
- V01,V02
- 8) 17 1308
- V01,V02
- 9) 17 6137
- 10) 18 8197
- V03,V04,V05,V06
- V07
- 11) 18 8194
- V03,V04,V05,V06
- V07
- 12) 18 8188
- V03,V04,V05,V06
- V07
- 13) 18 8191
- V03,V04,V05,V06
- V07



- 1) 16 5517
- 2) 17 1321
- 3) 17 1506
- V01,V02
- 4) 21 6879  
Seriennummer  
000001-000971  
21 8335  
Seriennummer  
000972-001720  
V01  
21 8335  
V02,V03,V04,V05
- V06,V07
- 5) 23 6398  
Seriennummer  
000001-000971  
23 8008  
Seriennummer  
000972-001720  
V01  
23 8008  
V02,V03,V04,V05  
V06,V07
- 6) 26 6163  
V01,V02,V03,V04  
V05
- 7) 26 6614  
V01,V02,V03,V04  
V05  
26 6152  
V06,V07



Pos.	Aspera	
	NBT 1116Y	
1	14 2193	
2	18 4389	
3	35 4158	
4	16 3427	
5	36 3166	
6	17 1318	
7	17 1519	
8	18 1014	
9	17 4093	
10		
11		
12		

TECHNISCHE DATEN/TECHNICAL DATA/TEKNIK BİLGİLER			
Verdichter/Compressor/Kompresör Typ/Type/Tip Förderleistung/Delivery/Verim/h Anlaufstrom/Starting current/Giris akimi Widerstand/Resistance/Rezistans Ha/ Hi/aux.	Aspera NBT1116Y  7 A Ω		
Temp.Reyler/Thermostat/Termostat Typ/Type/Tip Reglerstellung/Position/Termostat pozisyonu Schaltwerte/Actma kapama degerleri Valeurs de commutation/Termostat degeri (..abtaven' od)	Elektronisch   ..ein/acma °C ..aus"/kapama ..alarm'		
Füllmenge/Fill. quantity/ Dolum miktarı	R600a	g	*
Anschlusswert/Comm. load/Giris gucu	W	160	
Heizung/Heater/Rezistans Widerstand/Resistance/Direnc Leistung/Power/Guc (Annehmbare min Werte in 220V)	Ω W	Verdampfer 160	Ablaufrinne 48 Klappe 4-V01,V02,V03 3-V04,5,6,7
Ventilador/Blower/Vantilatör Widerstand/Resistance/Rezistans	Ω	Verdampfer	
Magnetventil/Magnetic valve/Manyetik valf Widerstand/Resistance/Rezistans Spannung/Voltage/Gerilim	Ω V		
Temp.Reyler/Thermostat/Termostat			

\* Siehe Typenschild/Mamul etiketine bakiniz