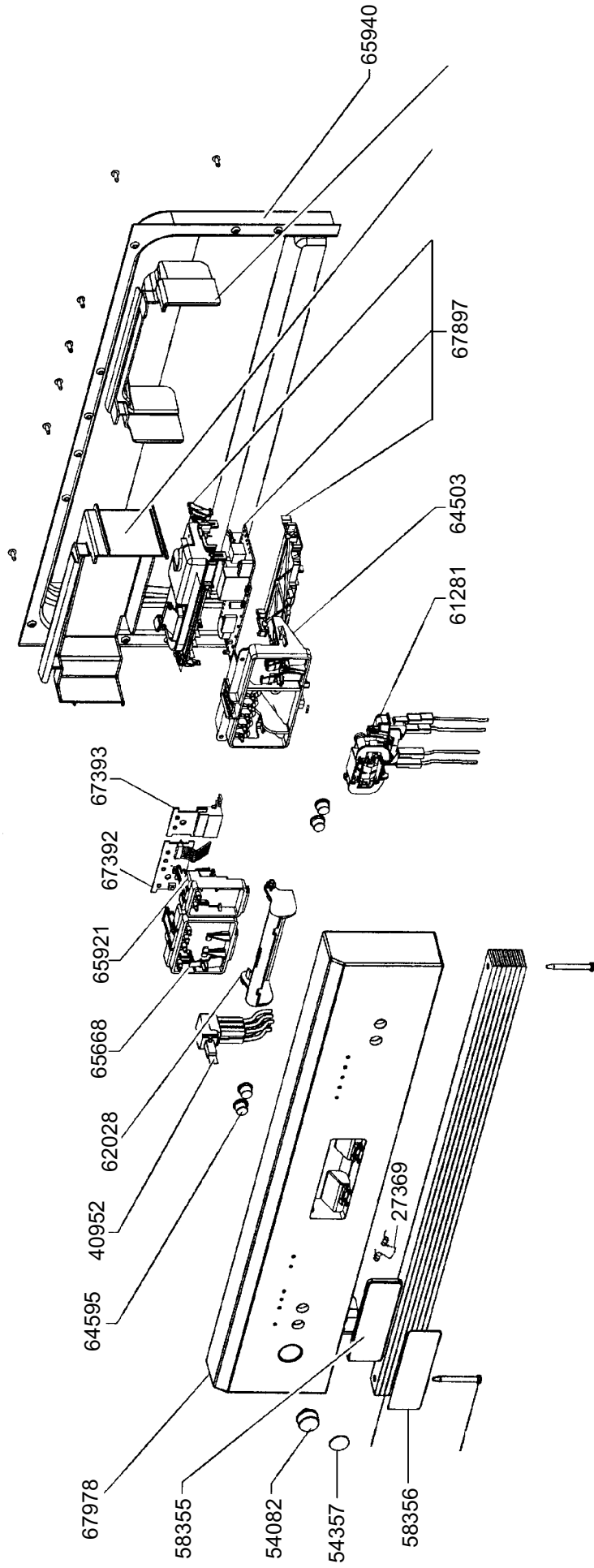
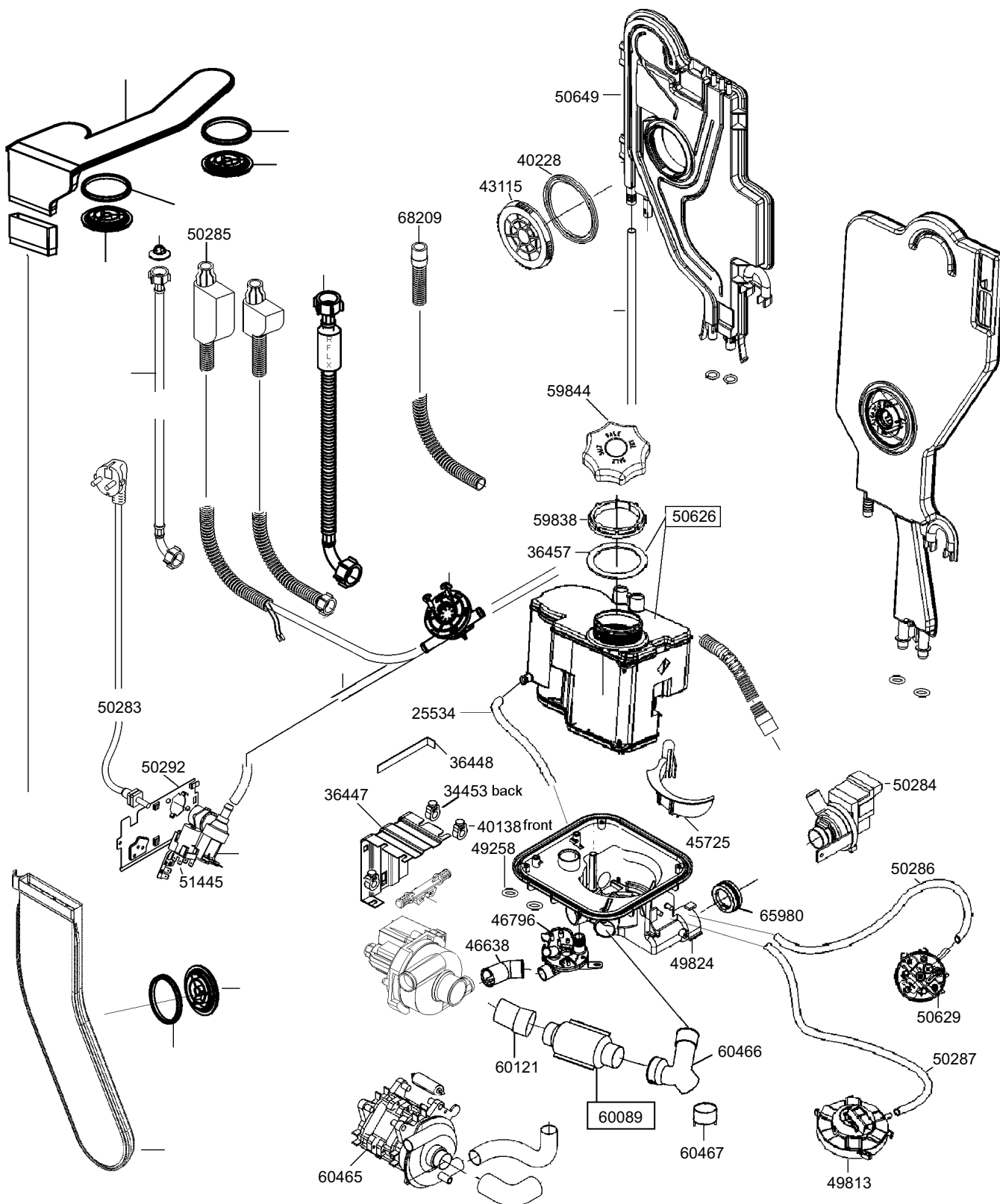
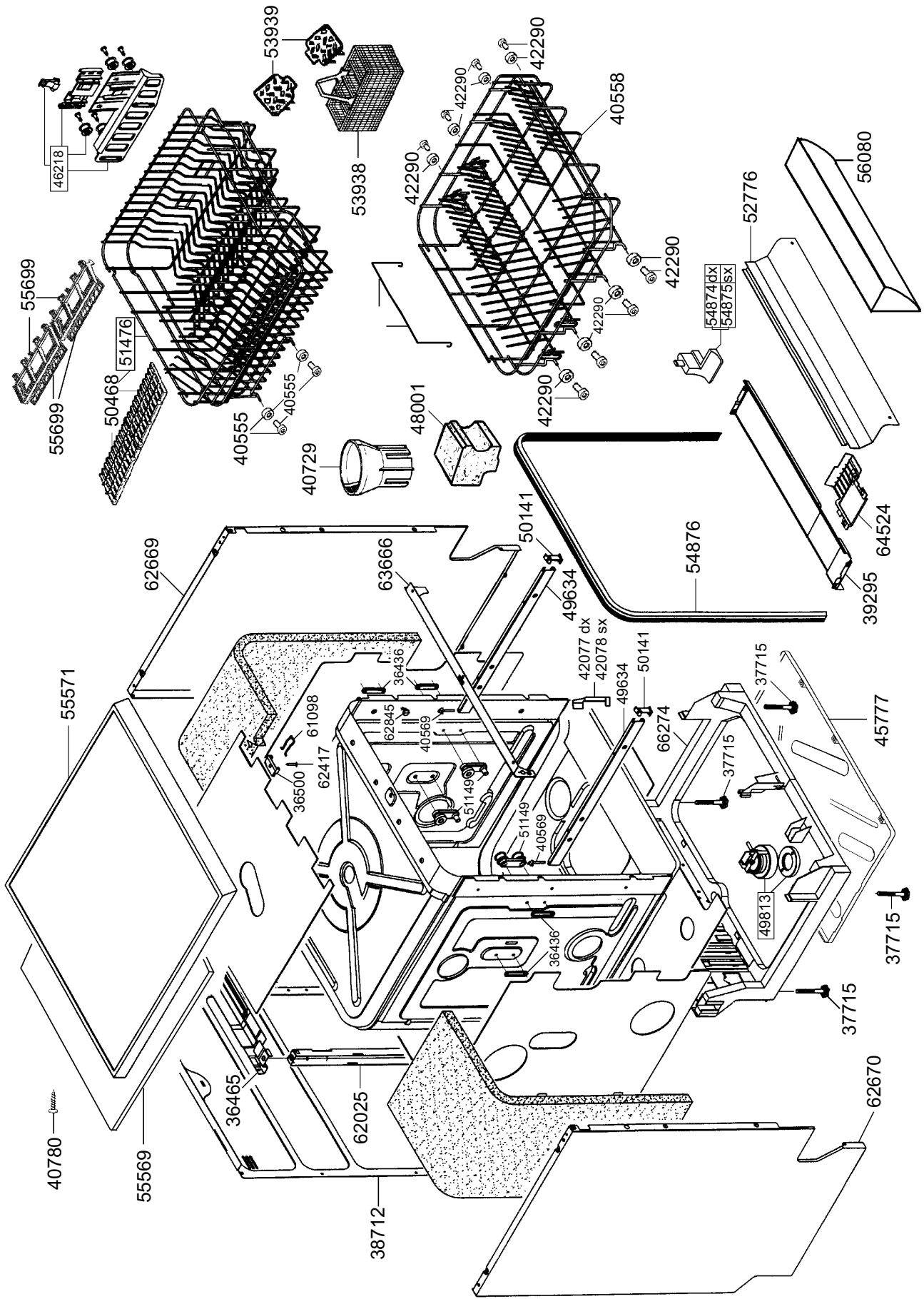


 Via Circonvallazione Nord, 36 42016 Guastalla (RE)	 FORM. A4	LA RIPRODUZIONE O LA CESSIONE DEL PRESENTE DISEGNO DEVONO ESSERE AUTORIZZATE DALLA "SMEG" SPA ANY REPRODUCTION OR TRANSFER OF THE PRESENT DRAWING MUST BE AUTHORIZED BY "SMEG" SPA	MODELLO - MODEL LSA6145X	CODICE - ART.NO. 148289 - B	VERSIONE - EDITING 01 del 30.03.2006
--	---	---	------------------------------------	---------------------------------------	--



 smeg s.p.a Via Circonvallazione Nord, 36 42016 Guastalla (RE)	 mm FORM. A4	LA RIPRODUZIONE O LA CESSIONE DEL PRESENTE DISEGNO DEVONO ESSERE AUTORIZZATE DALLA "SMEG" SPA ANY REPRODUCTION OR TRANSFER OF THE PRESENT DRAWING MUST BE AUTHORIZED BY "SMEG" SPA	MODELLO - MODEL LSA6145X	CODICE - ART.NO. 148289 - C	VERSIONE - EDITING 01 del 30.03.2006





smeg s.p.a Via Circonvallazione Nord, 36 42016 Guastalla (RE)	mm FORM. A4	LA RIPRODUZIONE O LA CESSIONE DEL PRESENTE DISEGNO DEVONO ESSERE AUTORIZZATE DALLA "SMEG" SPA ANY REPRODUCTION OR TRANSFER OF THE PRESENT DRAWING IS AUTHORIZED BY "SMEG" SPA	MODELLO - MODEL LSA6145X	CODICE - ART.NO. 148289 - E	VERSIONE - EDITING 01 del 30.03.2006