

	GAS METANO	GAS LIQUIDO	GAS CITTA'
RPD	1.15 35636	0.76 35655	2.10 35651
AUS	0.73 35638	0.48 35658	1.32 35653
UPR2	0.67 35639	0.42 35657	1.15 35636
URP	1.30 35635	0.85 35659	2.50 35654
SRP	0.92 35637	0.62 35656	1.65 35652

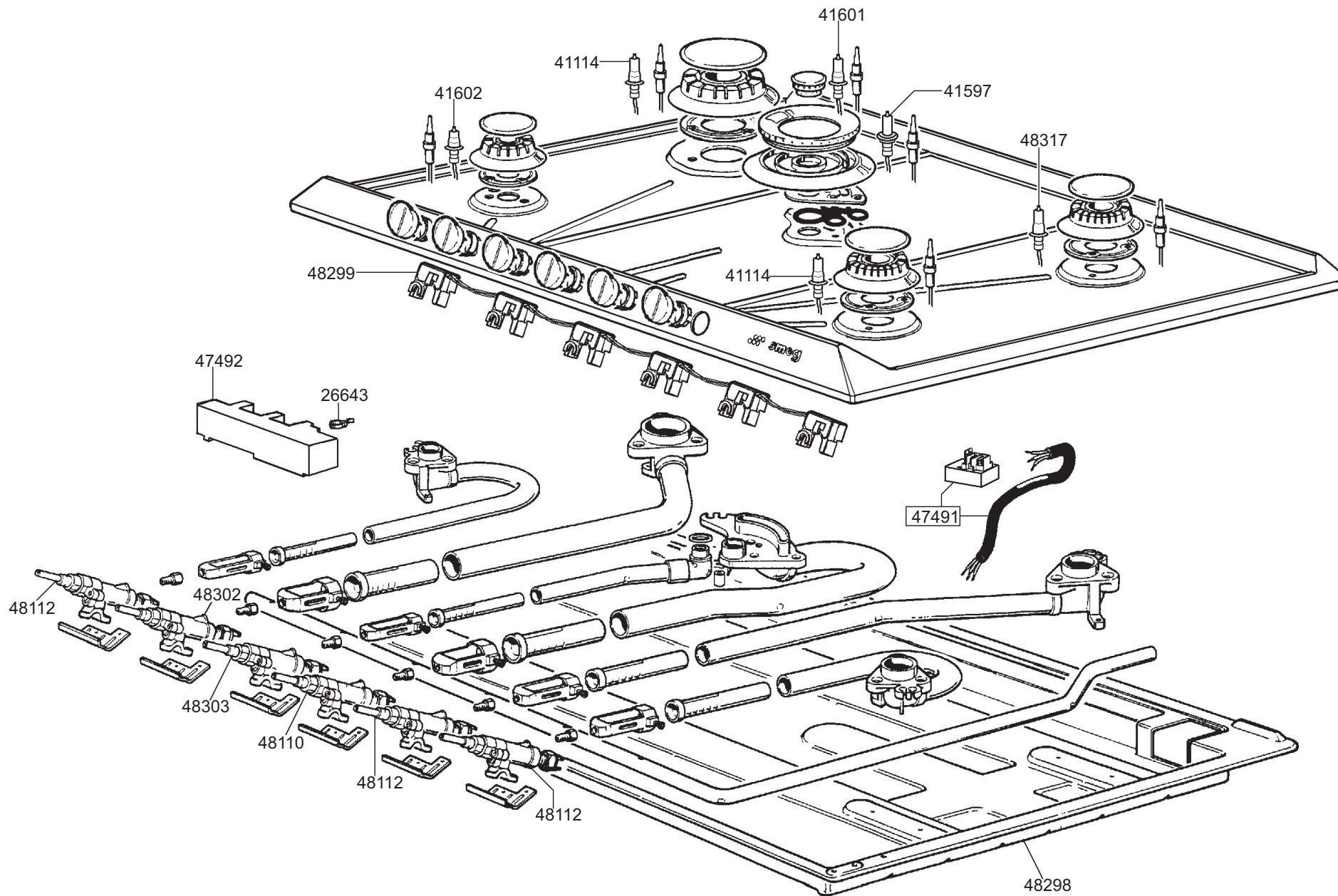


LA RIPRODUZIONE O LA CESSIONE DEL PRESENTE DISEGNO DEVONO ESSERE AUTORIZZATE DALLA "SMEG" SPA
 ANY REPRODUCTION OR TRANSFER OF THE PRESENT DRAWING MUST BE AUTHORIZED BY "SMEG" SPA

MODELLO - MODEL
SRV576X.1

CODICE - ART.NO.
370232 - A

VERSIONE - EDITING
01 del 03.12.1999



smeg S.p.A



LA RIPRODUZIONE O LA CESSIONE DEL PRESENTE
 DISEGNO DEVONO ESSERE AUTORIZZATE DALLA
 "SMEG" SPA
 ANY REPRODUCTION OR TRANSFER OF THE
 PRESENT DRAWING MUST BE AUTHORIZED BY
 "SMEG" SPA

MODELLO - MODEL

SRV576X.1

CODICE - ART.NO.

370232 - A

VARIANTE - MODIFICATION

MC000000002091