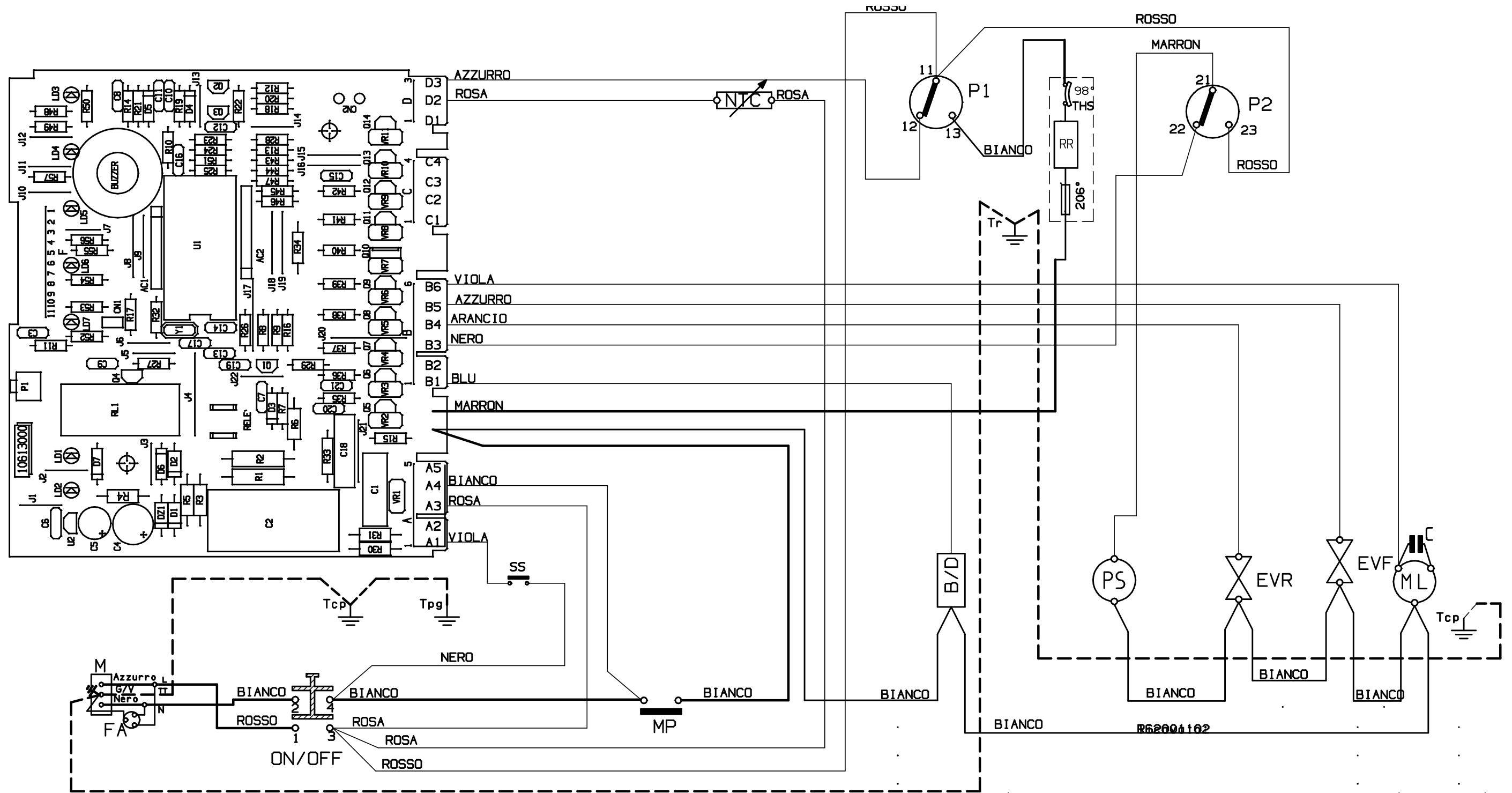


SCHEDA ELETTRONICA

- MP = Microporta
- FA = Filtro antidisturbo
- TS = Termostato di sicurezza
- P1 = Pressostato di livello
- P2 = Pressostato di sicurezza
- AQS = Dispositivo acquastop
- SS = sensore sale
- SB = Sensore brillantante
- NTC = Sensore temperatura
- RR = Resistenza riscaldamento
- B/D = Dosatore brillantante / detersivo
- EVR = Elettrovalvola di rigenerazione
- EVM = Bobina 1/2 carico
- EVF = Elettrovalvola di carico
- ML = Motore lavaggio
- PS = Pompa scarico

QUOTE CONTRASSEGNALE
 QUOTA CRITICA
 QUOTA IMPORTANTE

		MODIFICHE		DISEGNATO	DATA
Materiale:		Scala:		Bissoli A09.11.01 A	
Finitura:		Quantita':		Denominazione SCHEMA PRINCIPIO ST ECO 2001 RESISTENZA ESTERNA SPIA SALE	
Apparecchi di lavaggio		spa			
via Oberdan,57		Ricavato: 162001101		Sostituisce:	
37060 Bonferraro (VR)		Visto:		CODICE: ESP. MOD. 16 200 1143 00	
A TERMINI DI LEGGE CI RISERVIAMO LA PROPRIETA' DEL PRESENTE DISEGNO CON DIVIETO DI DIFFUSIONE E RIPRODUZIONE SENZA NOSTRA AUTORIZZAZIONE SCRITTA.					
Tolleranze Generali		4 18	18*30	30*50	50*80
		±0,13	±0,16	±0,19	±0,23
		±0,27	±0,31	±0,36	±0,40
		±0,44	±0,48		



- MP = Microporta
- FA = Filtro antidisturbo
- TS = Termostato di sicurezza
- P1 = Pressostato di livello
- P2 = Pressostato di sicurezza
- AQS = Dispositivo acquastop
- SS = sensore sale
- SB = Sensore brillantante
- NTC = Sensore temperatura
- RR = Resistenza riscaldamento
- B/D = Dosatore brillantante / detersivo
- EVR = Elettrovalvola di rigenerazione

- EVF = Elettrovalvola di carico
- ML = Motore lavaggio
- PS = Pompa scarico
- M = Morsettiera

- ø 1mm
- ø 0.75mm
- ø 0.5mm

MODIFICHE		DISEGNATO	DATA	ESP. MOD.
Materiale:		Scala:	Bissoli A. 09.11.01	AG
Finitura:	Quantita':	Denominazione		
Bonferraro spa		SCHEMA ELETTRICO ST ECO 20		
Apparecchi di lavaggio		RESISTENZA ESTERNA		
via Oberdan, 57		SPIA SALE		
37060 Bonferraro (VR)		Ricavato: 162001102	Sostituisce:	
Visto:		CODICE:		ESP. MOD.
		162001144		00

A TERMINI DI LEGGE CI RISERVIAMO LA PROPRIETA' DEL PRESENTE DISEGNO CON DIVIETO DI DIFFUSIONE E RIPRODUZIONE SENZA NOSTRA AUTORIZZAZIONE SCRITTA.

Tolleranze Generali	± 18	18*30	30*50	50*80	80*120	120*180	180*250	250*315	315*400	400*500	AN
	±0,13	±0,16	±0,19	±0,23	±0,27	±0,31	±0,36	±0,40	±0,44	±0,48	

ST991-1

Varianti-Changes-Modifications-Veränderung-Variantes

Cod.Vecchio-Old Code-Vieux Code-Alte Teilnr.-Cod.Veijo	Cod.Nuovo-New Code-Nouv.Code-Neue Teilnr.-Codigo Nuevo	Data
583330861 FIANCO DX.ZIN. GS60-3CN RIGHT SIDE COTE DROITE RECHTE SEITE	013330797 FIANCO DESTRO TDW59.2FI RIGHT SIDE COTE DROIT RECHTE SEITE	0//0
583330862 FIANCO SX.ZIN. GS60-3CN LEFT SIDE COTE GAUCHE LINKE SEITE	013330798 FIANCO SINISTRO TDW59.2FI LEFT SIDE COTE GAUCHE RECHTE SEITE	0//0
690070687 GR.IDRAULICO LS97 STX.1 HYDRAULIC ASS. GR.HYDRAULIQUE HYDRAULIKAGGREGAT	690070483 GR.IDRAULICO MOTORE LS97 MOTOR HYDRAULIC ASS. GR. HYDRAULIQUE MOTEUR HYDRAULIKAGGREGAT F.MOTOR	0//0
811770119 CONDENSATORE 45 CAPACITOR CONDENSATEUR KONDENSATOR	691770142 GR.CONDENSATORE 7807P CAPACITOR CONDENSATEUR KONDENSATOR	0//0