

**smeg** s.p.a  
 Via Circonvallazione Nordi, 36  
 42016 Guastalla (RE)

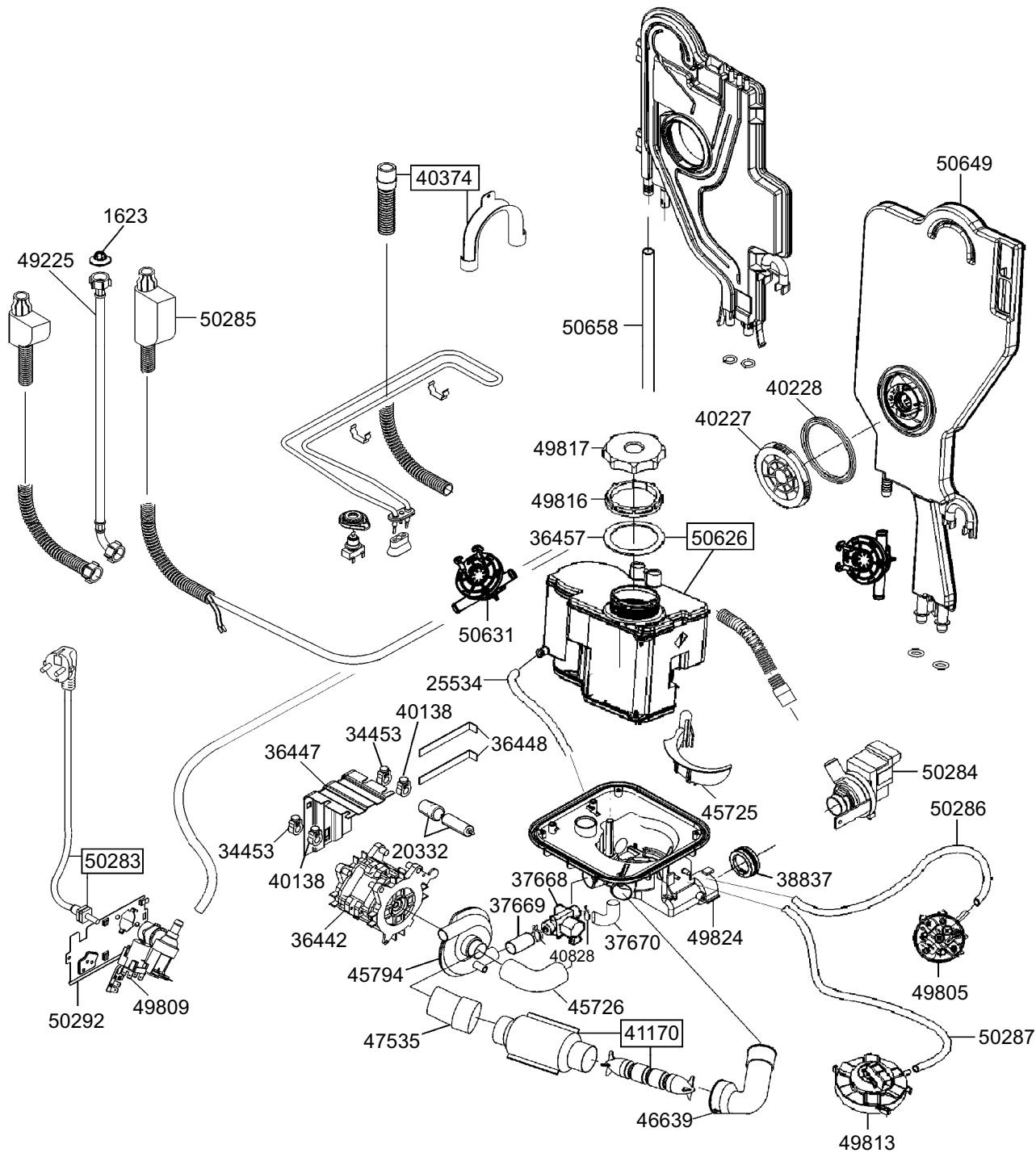
FORM. A4

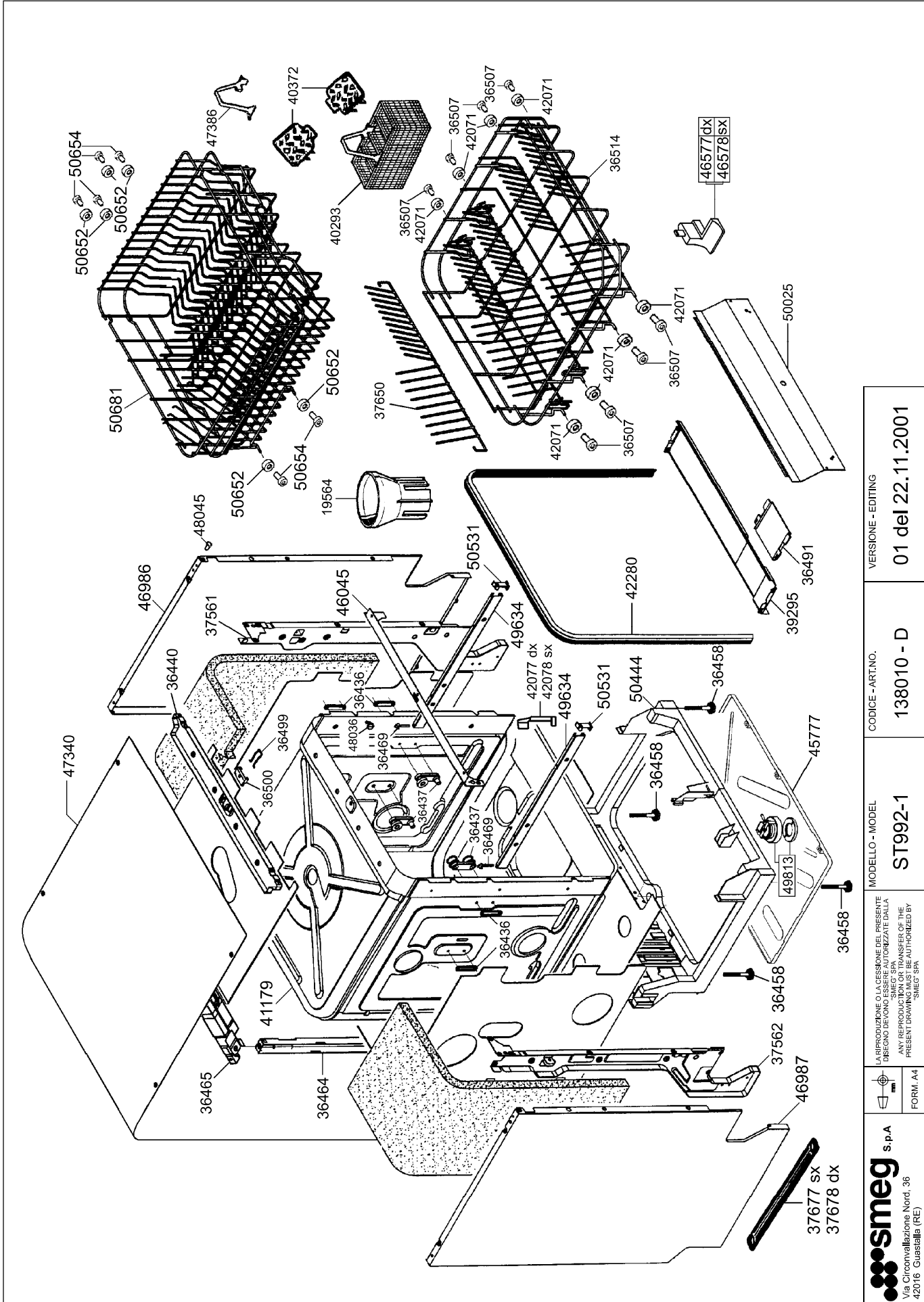
LA RIPRODUZIONE O LA CESSIONE DEL PRESENTE  
 DEBONO ESSERE AUTORIZZATE DALLA  
 SMIEG S.P.A. PER  
 ANY REPRODUCTION OR TRANSFER OF THE  
 PRESENT DRAWING MUST BE AUTHORIZED BY  
 SMIEG S.P.A.

MODELLO - MODEL  
**ST992-1**

CODICE - ART.NO.  
**138010 - B**

VERSIONE - EDITING  
**01 del 22.11.2001**





 <b>smeg</b> s.p.a. Via Circonvallazione Nordi, 36 42016 Guastalla (RE)	FORM. A4 	LA RIPRODUZIONE O LA CESSIONE DEL PRESENTE DEBONO DEVENIRE ESSERE AUTORIZZATE DALLA SMIEG S.P.A. ANY REPRODUCTION OR TRANSFER OF THE PRESENT DRAWING MUST BE AUTHORIZED BY SMIEG S.P.A.	MODELLO - MODEL <b>ST992-1</b>	CODICE - ART.N.O. <b>138010 - D</b>	VERSIONE - EDITING <b>01 del 22.11.2001</b>
--	---	--	-----------------------------------	--	--