

arancio	orange	orange	orange
azzurro	bleu clair	sky blue	himmelblau
bianco	blanc	white	weiß
blu	bleu	blue	blau
giallo-verde	jeune-vert	yellow-green	gelb-grun
grigio	gris	grey	grau
marrone	marron	brown	braun
nero	noir	black	schwarz
rosa	rose	pink	rosa
rosso	rouge	red	rot
viola	violet	violet	violett

- 1.5mm
- 0.75mm
- 0.5mm
- - - GIALLO VERDE

I	GB/USA	D	F
MP	MICROINTERRUTTORE PORTA	DOOR MICROSWITCH	MICRO-INTERRUPTOR PORTE
B/D	BRILLANTANTE/DETERSIVO	RINSING AGENT/DETERGENT DISPENSER	DOSEUR DETERGENT
EVC	VALVOLA DI CARICO	LOAD ELECTRIC VALVE	ELECTROVANNE DE CHARGE
EVR	VALVOLA RIGENERAZIONE	RIGENERATION VALVE	ELECTROVANNE RIGENERATION
FLMT	TURBINA CONTALITRI	FLOWMETER	ELECTROVANNE RESINE
EVRS	VALVOLA DI "RESER"	RESET ELECTRIC VALVE	ELECTROVANNE DE "RESET"
DV	VALVOLA ALTERNATO	DIVERTER VALVE	ELECTROVANNE DE 1/2 CHARGE
PR	PRESSOSTATO	PRESSURE SWITCH	PRESSOSTAT
TH	THERMOSTATI	THERMOSTATS	THERMOSTATS
NTC	SONDA TEMPERATURA	TEMPERATURE SENSOR	SONDE THERMIQUE
SS	SENSORE SALE	FLOAT SWITCH SALT	DETECTEUR DU SAL
SB	SENSORE BRILLANTANTE	FLOAT SWITCH RINSE AID	DETECTEUR DU BRILLANTANT
P	PULSANTIERA	PUSH BUTTONS SET	POUSSOIR
I	INTERRUTTORE ON/OFF	MAIN SWITCH	INTERRUPTEUR PRINCIPAL
PL	POMPA LAVAGGIO	WASHING PUMP	POMPE DE LAVAGE
C	CONDENSATORE	CAPACITOR	CONDERISATEUR
PS	POMPA SCARICO	DRAIN PUMPE	POMPE DE VIDANGE
R	RESISTENZA	HEATING ELEMENT	RESISTANCE
VE	VENTILATORE ASCIUGATURA	FAN ELEMENT	TROCHNUNGSVENTILATOR

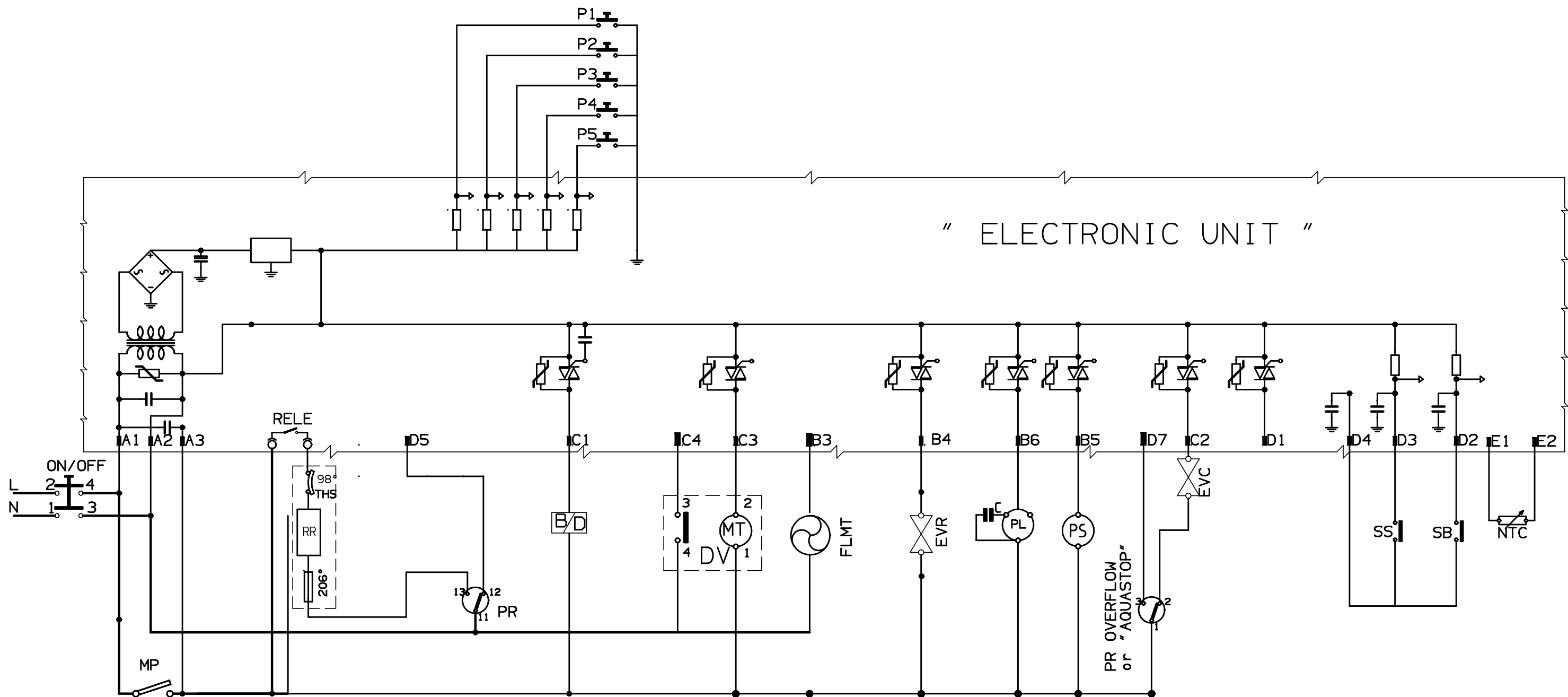
SCHEMA PRINCIPIO : 162001156 XX
 CABLAGGIO : 160050609 xx

MODIFICHE		DISEGNATO	DATA	ESP. MOD.	ESP. LET.
Materiale:	Scala:	RIGHETTI	19/11/01	AGG.	
Finitura:	Quantita':	Denominazione			
Bonferraro spa		SCHEMA ELETT. ST 5ASTI 2001			
Apparecchi di lavaggio		ALTERNATO, TURBINETTA			
via Oberdan,57		RESISTENZA BLECKMANN			
37060 Bonferraro (VR)		Ricavato:162001012	Sostituisce:		
		Visto:	CODICE:	ESP. MOD.	ESP. LET.
			162001155	100	

QUOTE CONTRASSEGNAE:
 QUOTA CRITICA
 QUOTA IMPORTANTE

A TERMINI DI LEGGE CI RISERVIAMO LA PROPRIETA' DEL PRESENTE DISEGNO CON DIVIETO DI USO DIFFUSIONE E RIPRODUZIONE SENZA NOSTRA AUTORIZZAZIONE SCRITTA.

Tolleranze Generali	< 18	18+30	30+50	50+80	80+120	120+180	180+250	250+315	315+400	400+500	ANGOLI
	±0.13	±0.16	±0.19	±0.23	±0.27	±0.31	±0.36	±0.40	±0.44	±0.48	±1°



I
 MP MICROINTERRUPTORE PORTA
 B/D BRILLANTANTE/DETERSIVO
 EVC VALVOLA DI CARICO
 EVR VALVOLA RIGENERAZIONE
 TURBINETTA CONTALITRI
 EVRS VALVOLA DI "RESER"
 DV VALVOLA ALTERNATO
 PR PRESSOSTATO
 TH TERMOSTATI
 NTC SONDA TEMPERATURA
 SS SENSORE SALE
 SB SENSORE BRILLANTANTE
 P PULSANTIERA
 I INTERRUPTORE ON/OFF
 PL POMPA LAVAGGIO
 C CONDENSATORE
 PS POMPA SCARICO
 R RESISTENZA
 VE VENTILATORE ASCIUGATURA

GB/USA
 DOOR MICROSCHWITCH
 RINSING AGENT/DETERGENT DISPENSER
 LOAD ELECTRIC VALVE
 RIGENERATION VALVE
 FLOWMETER
 RESET ELECTRIC VALVE
 DIVERTER VALVE
 PRESSURE SWITCH
 THERMOSTATS
 TEMPERATURE SENSOR
 FLOAT SWITCH SALT
 FLOAT SWITCH RINSE AID
 MAIN SWITCH
 WASHING PUMP
 CAPACITOR
 DRAIN PUMPE
 HEATING ELEMENT
 FAN ELEMENT

D
 TER-MIKROSCHALTER
 KLARSPULMITTEL/SPULMITTELBEHALTER
 EINLAUFVENTIL
 ELEKTROVENTIL RIGENERIERUNG
 "RESET" VENTIL
 1/2 BELASTUNG VENTIL
 NIVEAUSCHALTER
 THERMOSTATE
 TEMPERATURFÜHLER
 SENSOR SALT
 SENSOR KLARSPUELER
 DRUCKTASTENSCHALTER
 HAUPTSCHALTER
 UMWALZPUMPE
 KONDENSATOR
 ABWASSERPUMPE
 HEINZKORPER
 TROCHNUNGSVENTILATOR

F
 MICRO-INTERRUPTOR PORTE
 DOSEUR DETERGENT
 ELECTROVANNE DE CHARGE
 ELECTROVANNE RIGENERATION
 TURBINE COMPTE LITRES
 ELECTROVANNE DE "RESER"
 ELECTROVANNE DE 1/2 CHARGE
 PRESSOSTAT
 THERMOSTATS
 SONDE THERMIQUE
 DETECTEUR DU SAL
 DETECTEUR DU BRILLANTANT
 POUSSOIR
 INTERRUPTEUR PRINCIPAL
 POMPE DE LAVAGE
 CONDERISATEUR
 POMPE DE VIDANGE
 RESISTANCE
 VENTILATOR

MODIFICHE		DISEGNATO	DATA	ESP. MOD.	ESP. LET.
Materiale:	Scala:	RIGHETTI	19/11/01	AGG.	
Finitura:	Quantita':	Denominazione SCHEMA DI PRINC. ST STASTI 2001 ALTERNATO TURBINETTA, RESISTENZA ESTERNA			
Bonferraro spa Apparecchi di lavaggio via Oberdan,57 37060 Bonferraro (VR)		Ricavato: 162001011	Sostituisce:		
Visto:		CODICE:	162001156	ESP. MOD.	ESP. LET.
Tolleranze Generali		± 0,18	± 0,30	± 0,50	± 1,00
		± 0,13	± 0,16	± 0,19	± 0,23
		± 0,27	± 0,31	± 0,36	± 0,40
		± 0,44	± 0,48	± 0,52	± 0,56

QUOTE CONTRASSEGNAE:
 QUOTA CRITICA
 QUOTA IMPORTANTE

A TERMINI DI LEGGE CI RISERVIAMO LA PROPRIETA' DEL PRESENTE DISEGNO CON DIVIETO DI USO DIFFUSIONE E RIPRODUZIONE SENZA NOSTRA AUTORIZZAZIONE SCRITTA.