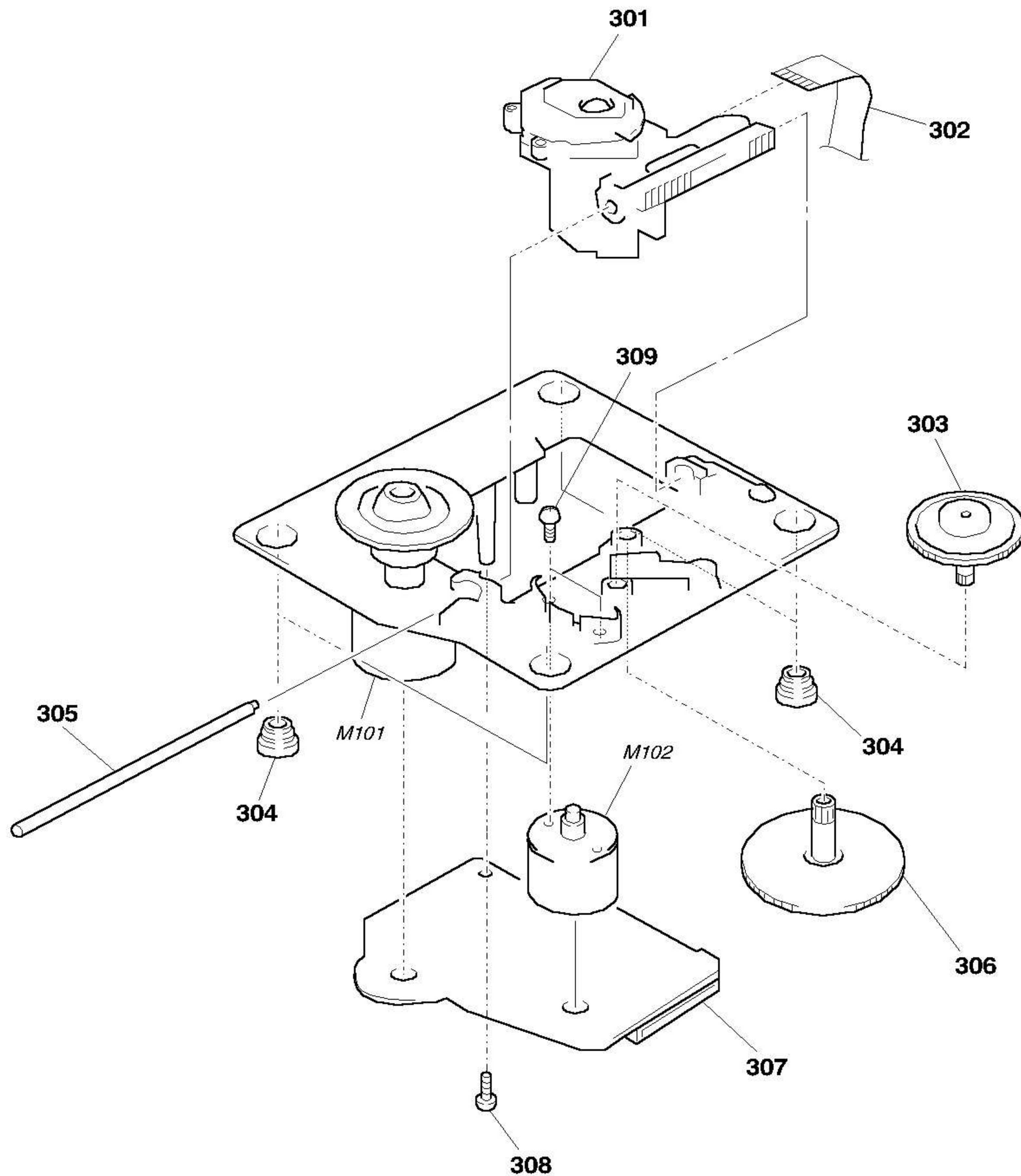


(6) BASE UNIT SECTION
(BU-5BD32L)



<p>The components identified by mark Δ or dotted line with mark Δ are critical for safety. Replace only with part number specified.</p>	<p>Les composants identifiés par une marque Δ sont critiques pour la sécurité. Ne les remplacer que par une pièce portant le numéro spécifié.</p>
---	---

Ref. No.	Part No.	Description	Remark	Ref. No.	Part No.	Description	Remark
Δ 301	8-820-020-02	OPTICAL PICK-UP KSS-213D/Q-NP		* 307	A-4724-486-A	BD BOARD, COMPLETE	
302	1-769-069-11	WIRE (FLAT TYPE) (16 CORE)		308	4-951-620-01	SCREW (2.6X8), +BVTP	
303	4-917-567-01	GEAR (M)		309	3-713-786-51	SCREW +P 2X3	
304	4-951-940-01	INSULATOR (BU)		M101	X-4917-523-4	MOTOR ASSY (SPINDLE)	
305	4-917-565-01	SHAFT, SLED		M102	X-4917-504-1	MOTOR ASSY (SLED)	
306	4-917-564-01	GEAR (P), FLATNESS					