

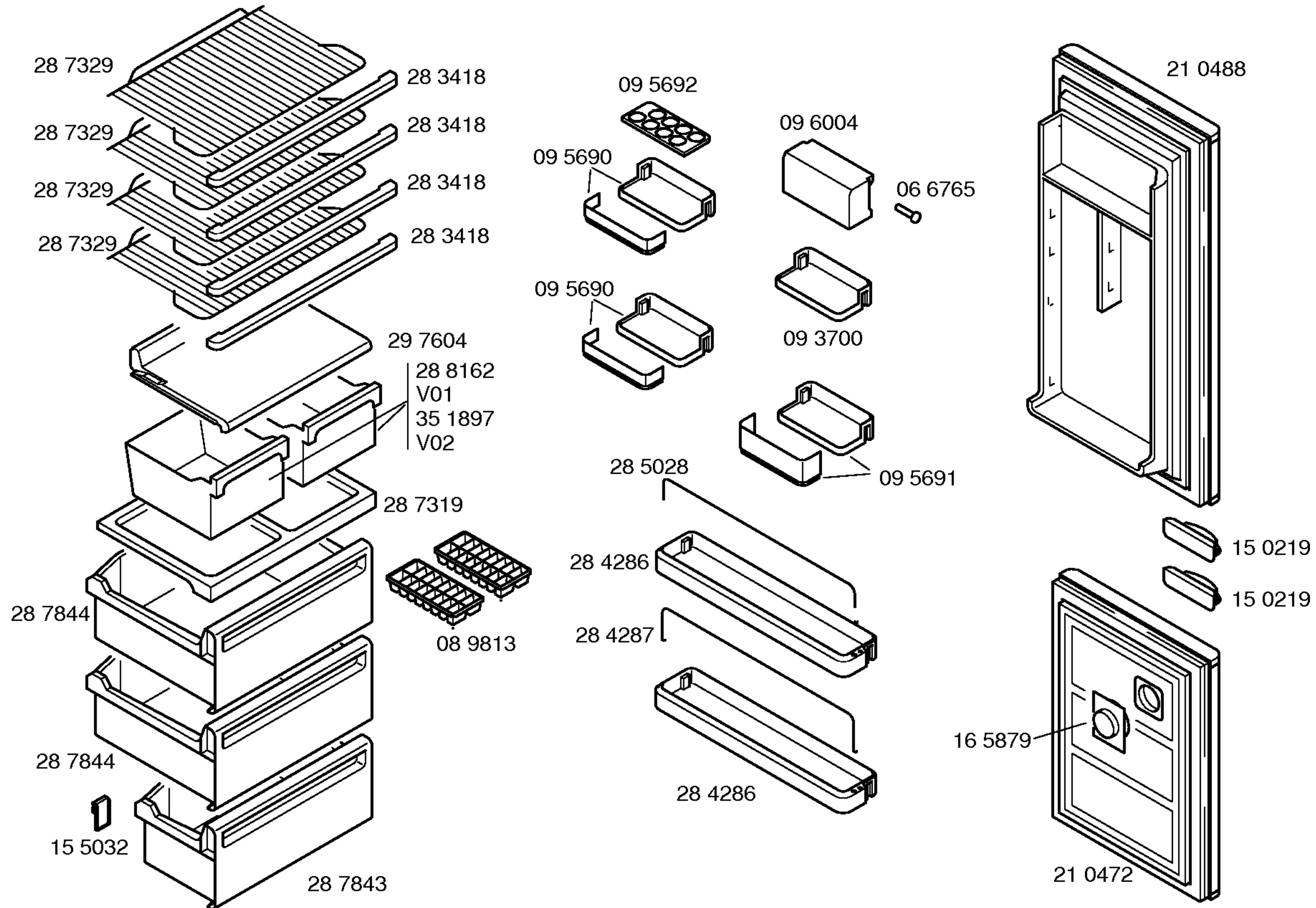
Libro de instrucciones
51 7464
(E,P,GB,,F,NL,GR)

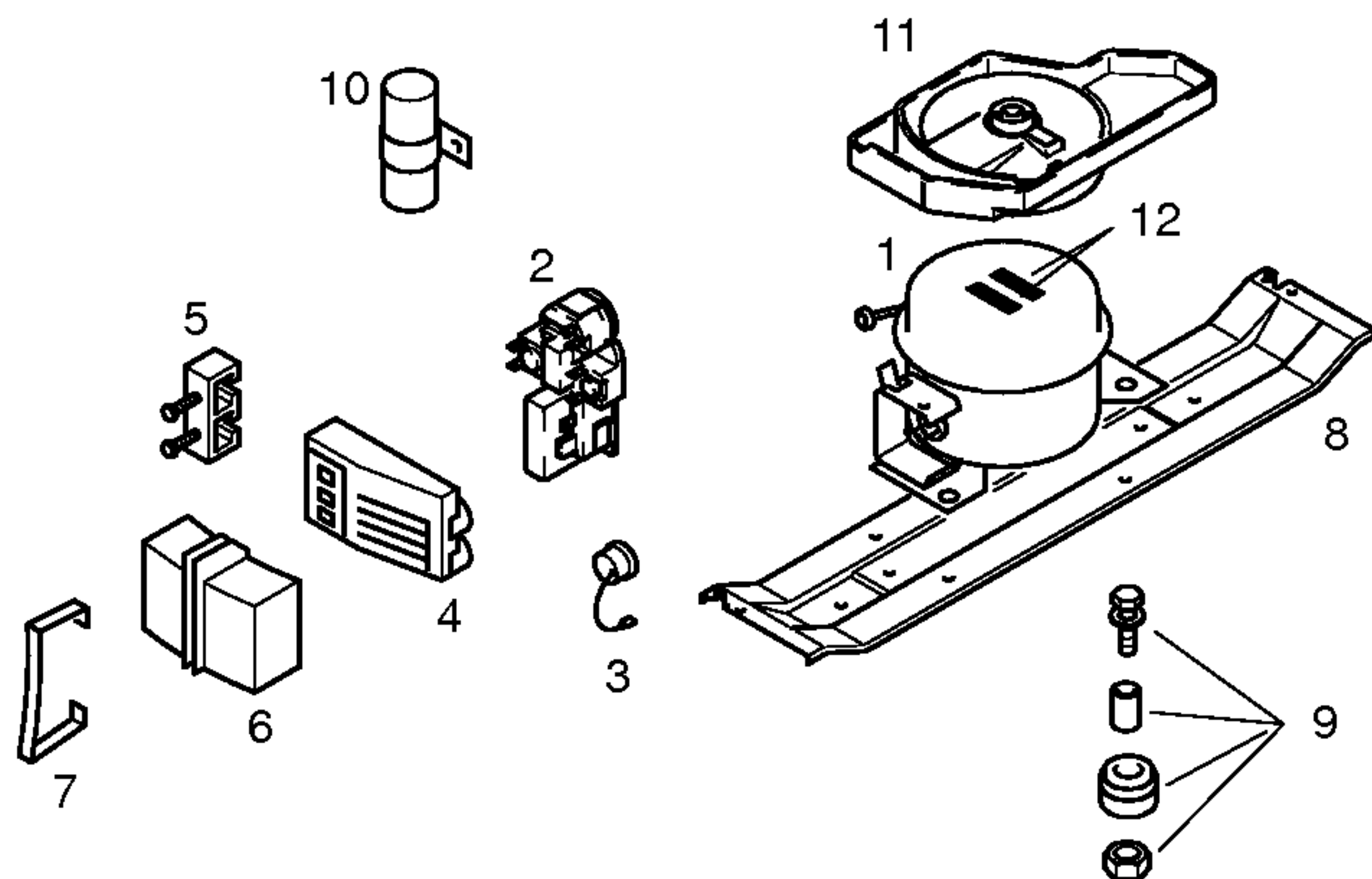
Instrucciones R600a
51 9240
(D,GB,F,I,NL,DK,N,
S,SF,P,GR,E,TR)

Instrucciones de montaje
51 9729
(E,GB,F,P,D,I,NL,N,GR)

Anexo ind. temperatura
52 0758
(D,GB,F,I,NL,E,SF,S,N,
DK,P,GR)

1) 06 7746
2) 03 3055





Pos.	****			
	Aspera BPM1084Y	Aspera BPM1110Y		
1	14 1723	14 1605		
2	15 4315	15 4315		
3	16 7769	16 5230		
4				
5				
6				
7				
8	28 0162	28 0162		
9	05 0166	05 0166		
10				
11	26 4123			
12				
13				

TECHNISCHE DATEN/TECHNICAL DATA/DONNEES TECHNIQUES/DATOS TECNICOS			

Verdichter/Compressor/Compresseur/Compresor Typ/Type/Tipo Förderleistung/Delivery/Debit/Aspiración l/h Anlaufstromm/Starting current/Cour.démarrage/Int.arranque A Widerstand/Resistance/Resistencia. Ha/main/prin. Ohm Hi/aux.	Aspera BPM1084Y	Aspera BPM1110Y	
Temp.Reyler/Thermostat/Termostato Typ/Type/Tipo Reglerstellung/Position/Conexión Schaltwerte/Switching values/ ..ein/conex.°C Valeurs de commutation/Desconex. ..aus"/descon. (..abtaven' od) ..alarm'	Danfoss 077B62 MIN. MAX +6° -14° -28°	Ranco K54-L1924 MIN. MAX -14° -24° -21° -31° -15°	
Füllmenge/Fill. quantily/Charge/Carga R600a	g	*	*
Anschlusswert/Comm. load/Puiss. Connect./Potenc.	W	71	86
Heizung/Heater/Chauflage/Resistenc.descong. Widerstand/Resistance/Resistencia Ohm Leistung/Power/Puissance/Potencia W			
Ventilador/Blower/Ventilateur/Ventilador Widerstand/Resistance/Resistencia Ohm			
Magnetventil/Magnetic valve/Electrovanne/Electrovalvula Widerstand/Resistance/Resistencia Ohm Spannung/Voltage/Tension/Tensión V			
Temp.Reyler/Thermostat/Termostato ambiente para ventilador refrigerador			

* Siehe Typenschild / See identification plate / Voir plaquette de caractéristiques / Ver plaqueta de características