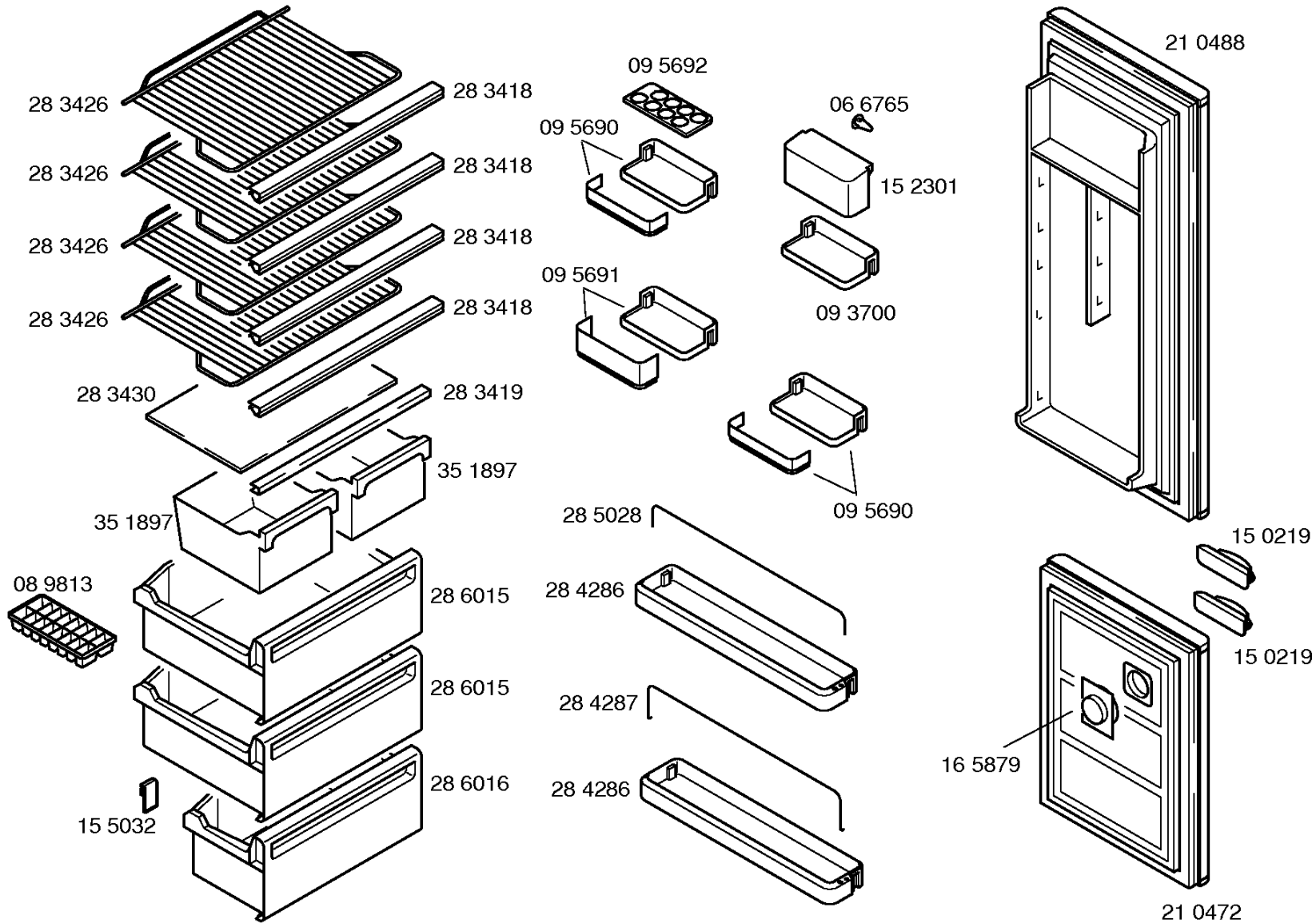
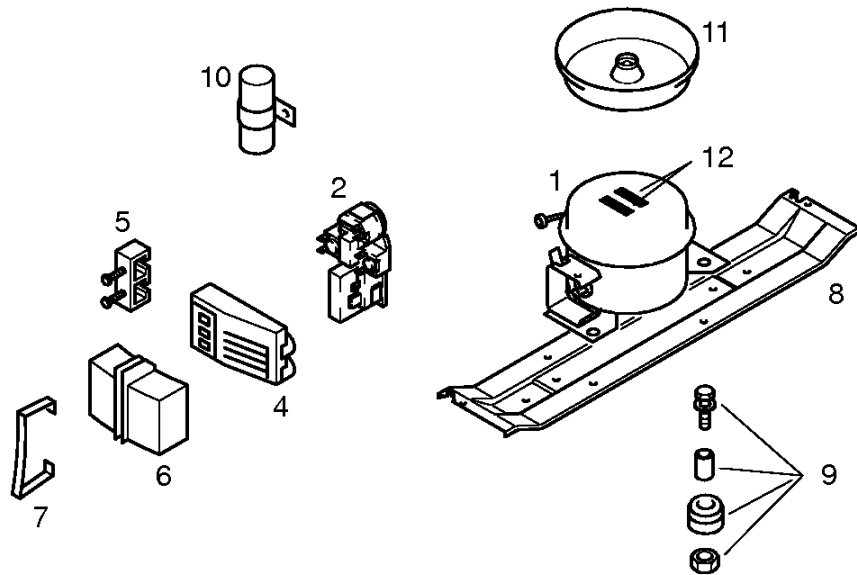


Libro de instrucciones
52 1431
(E,P,GB,F)

Instruc. de montage
52 0178
(E,P,GB,F,NL,GR)





TECHNISCHE DATEN/TECHNICAL DATA/DONNEES TECHNIQUES/DATOS TECNICOS		
Verdichter/Compressor/Compresseur/Compresor Typ/Type/Tipo Förderleistung/Delivery/Debit/Aspiración l/h Anlaufstrom/Starting current/Cour.démarrage/Int.arranque A Widerstand/Resistance/Resistencia. Ha/main/prin. Ohm Hi/aux.	Matsushita DA125E 0,92 12,00 28,70	
Temp.Reyler/Thermostat/Termostato Typ/Type/Tipo Reglerstellung/Position/Conexión Schaltwerte/Switching values/ ..ein/conex.°C Valeurs de commutation/Desconex. ..aus"/descon. (..abtaven' od) ..alarm' Verdampfersensor/Evaporator sensor/Sonda evaporador Schaltwerte/Switching values/ ..ein/conex.°C Valeurs de commutation/Desconex. ..aus"/descon.	BOSCH Electronische MIN. MAX +8°C -3,5°C +6,5°C -5°C +5°C +5°C — —	
Füllmenge/Fill. quantity/Charge/Carga R600a	g	*
Anschlusswert/Comm. load/Puiss. Connect./Potenc.	W	144
Heizung/Heater/Chaufrage/Resistenc. descong. Widerstand/Resistance/Resistencia Leistung/Power/Puissance/Potencia	Ohm W	
Ventilador/Blower/Ventilateur/Ventilador Widerstand/Resistance/Resistencia	Ohm	
Magnetventil/Magnetic valve/Electrovanne/Electrovalvula Widerstand/Resistance/Resistencia Spannung/Voltage/Tension/Tensión	Ohm V	
Temp.Reyler/Thermostat/Termostato ambiente para ventilador refrigerador		

* Siehe Typenschild/Ver plaqueta de características

Pos.	KÜHLGERÄTE MATSUSHITA
	DA125E
1	14 1553
2	06 6875
3	
4	
5	
6	
7	
8	28 8253
9	05 0166
10	
11	09 3771
12	
13	