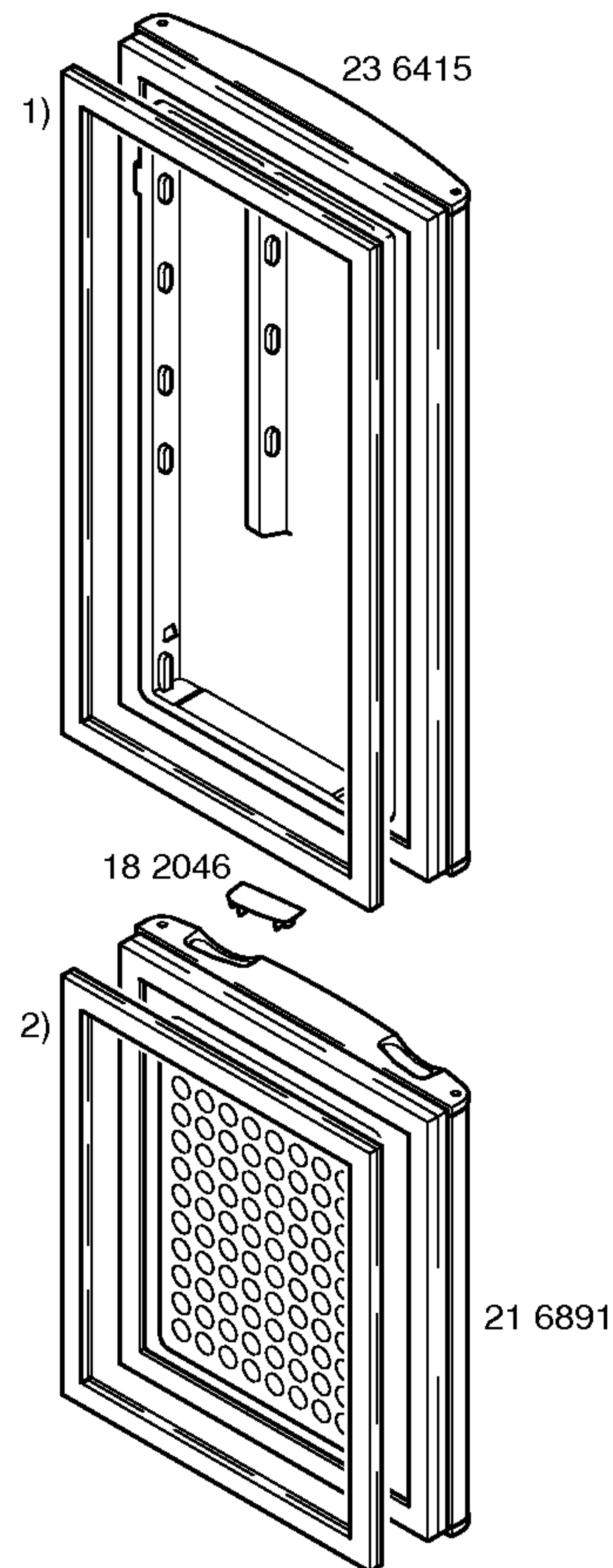
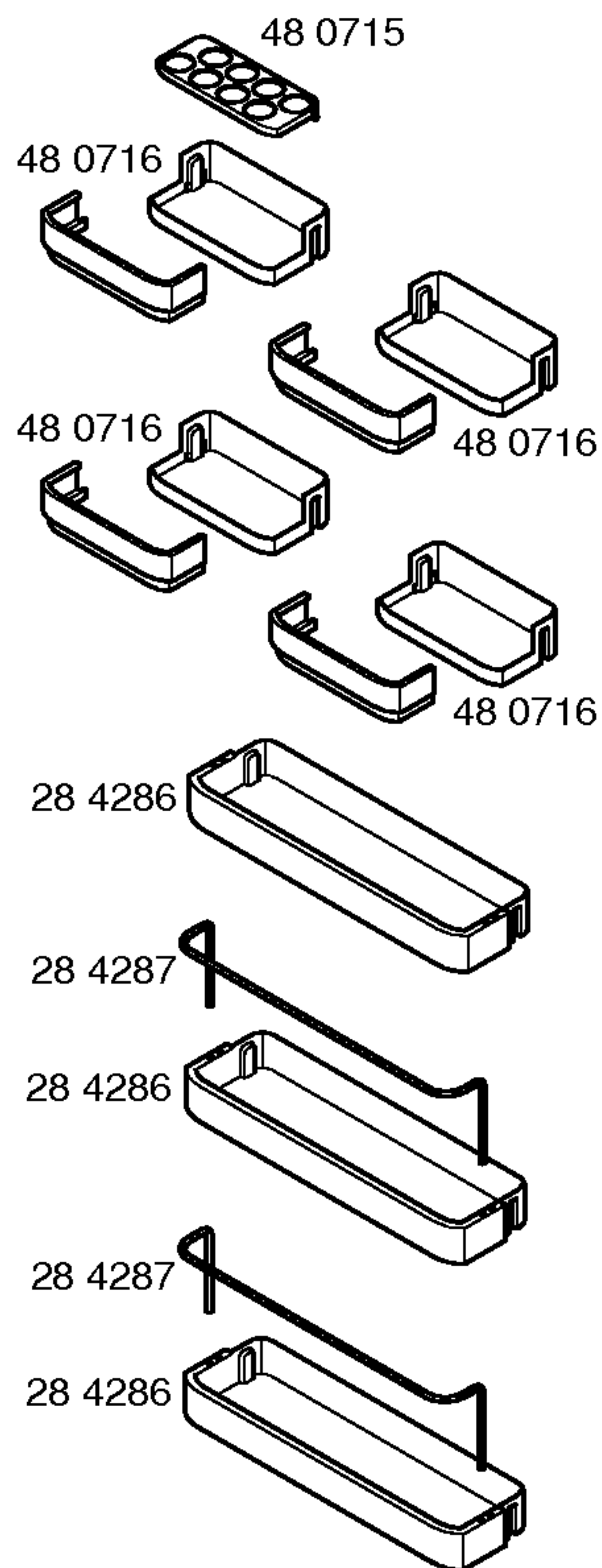
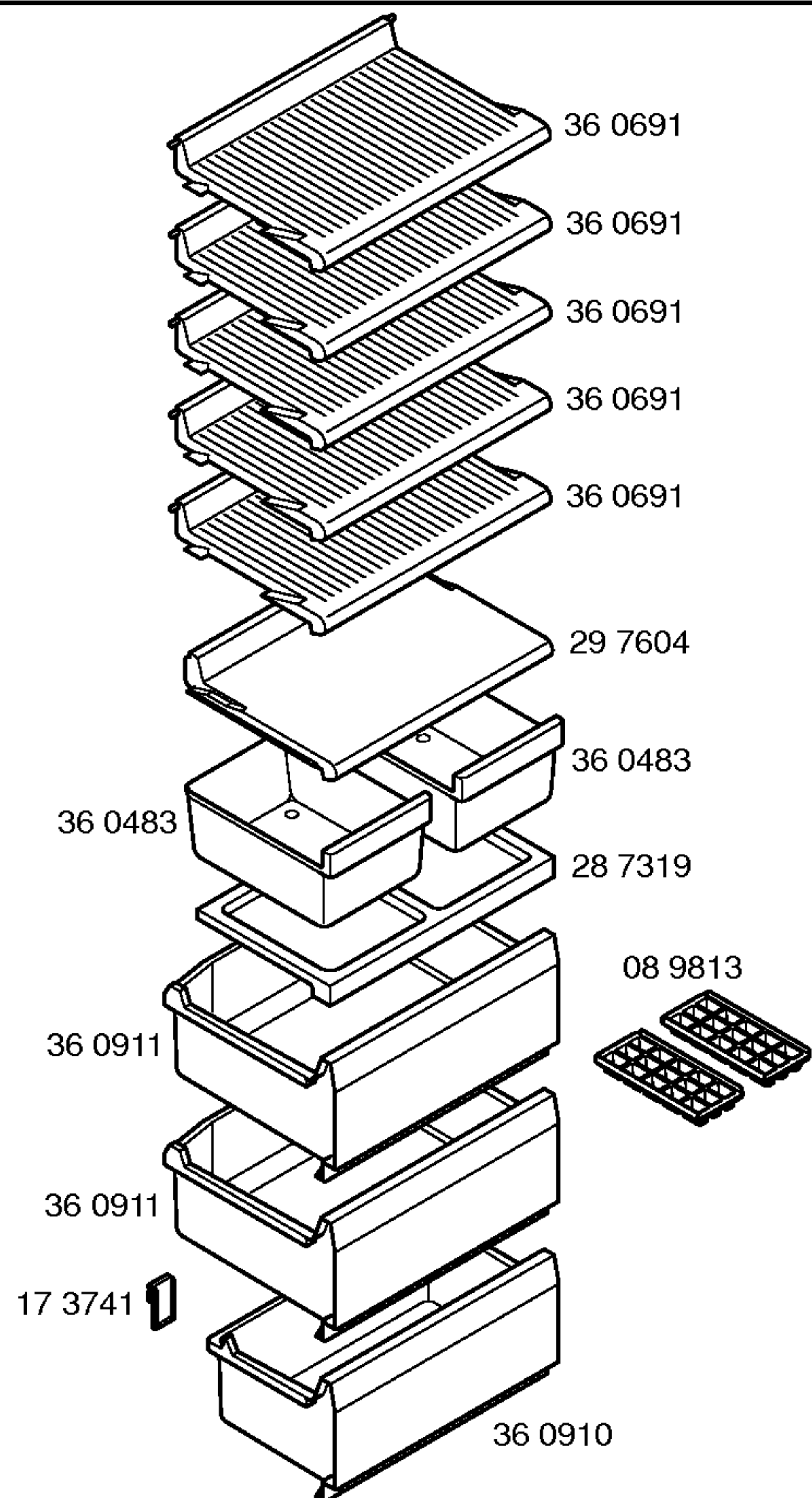


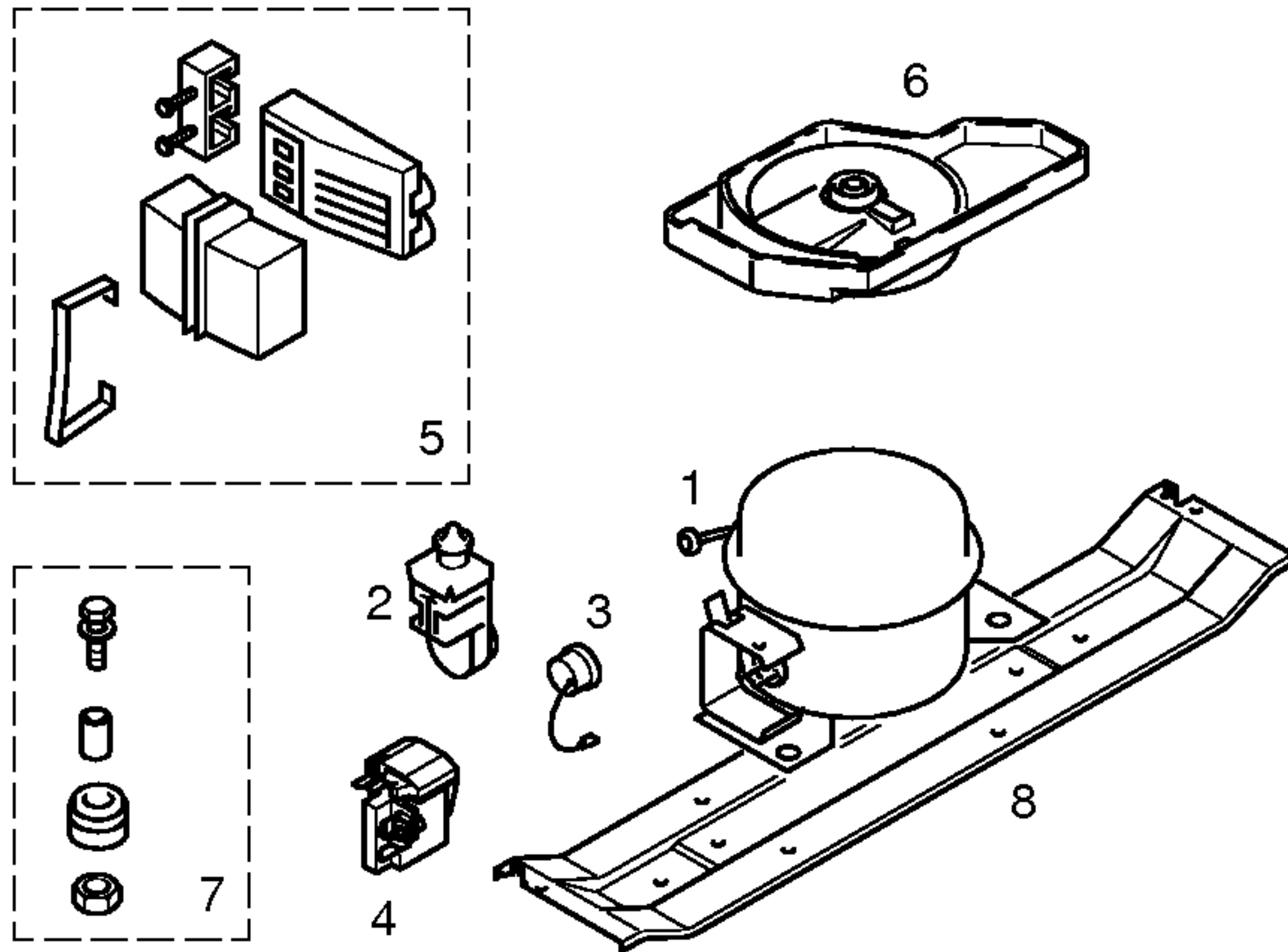
Libro de instrucciones  
52 7907  
(es,pt)

- 1) 18 2010
- 2) 16 8427
- 3) 18 2020
- 4) 17 3711 Verde
- 5) 17 3712 Ambar
- 6) 17 3713 Rojo
- 7) 18 2011 Incoloro
- 8) 18 2018 Ambar
- 9) 18 2019 Rojo



**1) 21 0432**  
**2) 21 0427**

**IMPORTANTE**  
Estos burletes sólo se pueden montar siguiendo los pasos indicados en el informe KX50113



Pos.	****		****
	V01	V02	
	Aspera	Gold Star	Aspera
	BPK1072Y	ND69NAEG	BPK1084Y
1	14 2000	14 2001	14 2001
2	15 4315		15 4315
3	17 3748		16 7769
4		17 1011	
5			
6	26 4123		
7	05 0166	05 0166	05 0166
8	28 8253	28 8253	28 8253
9			
10			
11			

TECHNISCHE DATEN/TECHNICAL DATA/DONNEES TECHNIQUES/DATOS TECNICOS				
		****	****	
Verdichter/Compressor/Compresseur/Compresor Typ/Type/Tipo	Aspera BPK1072Y	Gold Star ND69NAEG	Aspera BPK1084Y	
Förderleistung/Delivery/Debit/Aspiración l/h				
Anlaufstrom/Starting current/Cour.démarrage/Int.arranq. A	0,47		0,52	
Widerstand/Resistance/Resistencia. Ha/main/prin. Ohm	33,10		29,35	
	Hi/aux.		41,25	
Temp.Reyler/Thermostat/Termostato Typ/Type/Tipo	Danfoss 077B6181	Ranco K54-L2007		
Reglerstellung/Position/Conexión	MIN. MAX.	MIN.	MAX.	
Schaltwerte/Switching values/ ..ein/conex.°C	+6°	-14°	-22°	
Valeurs de commutation/Desconex. ..aus"/descon.	-11° -28°	-20°	-28°	
(..abtaven' od) ..alarm'		-10°	-18°	
Füllmenge/Fill. quantity/Charge/Carga R600a	g	*	*	*
Anschlusswert/Comm. load/Puiss. Connect./Potenc. W	79	83	87	
Heizung/Heater/Chauflage/Resistenc.descong. Widerstand/Resistance/Resistencia Ohm				
Leistung/Power/Puissance/Potencia W				
Ventilador/Blower/Ventilateur/Ventilador Widerstand/Resistance/Resistencia Ohm				
Magnetventil/Magnetic valve/Electrovanne/Electrovalvula Widerstand/Resistance/Resistencia Ohm				
Spannung/Voltage/Tension/Tensión V				
Temp.Reyler/Thermostat/Termostato ambiente para ventilador refrigerador				

\* Siehe Typenschild / See identification plate / Voir plaquette de caractéristiques / Ver plaqueta de características