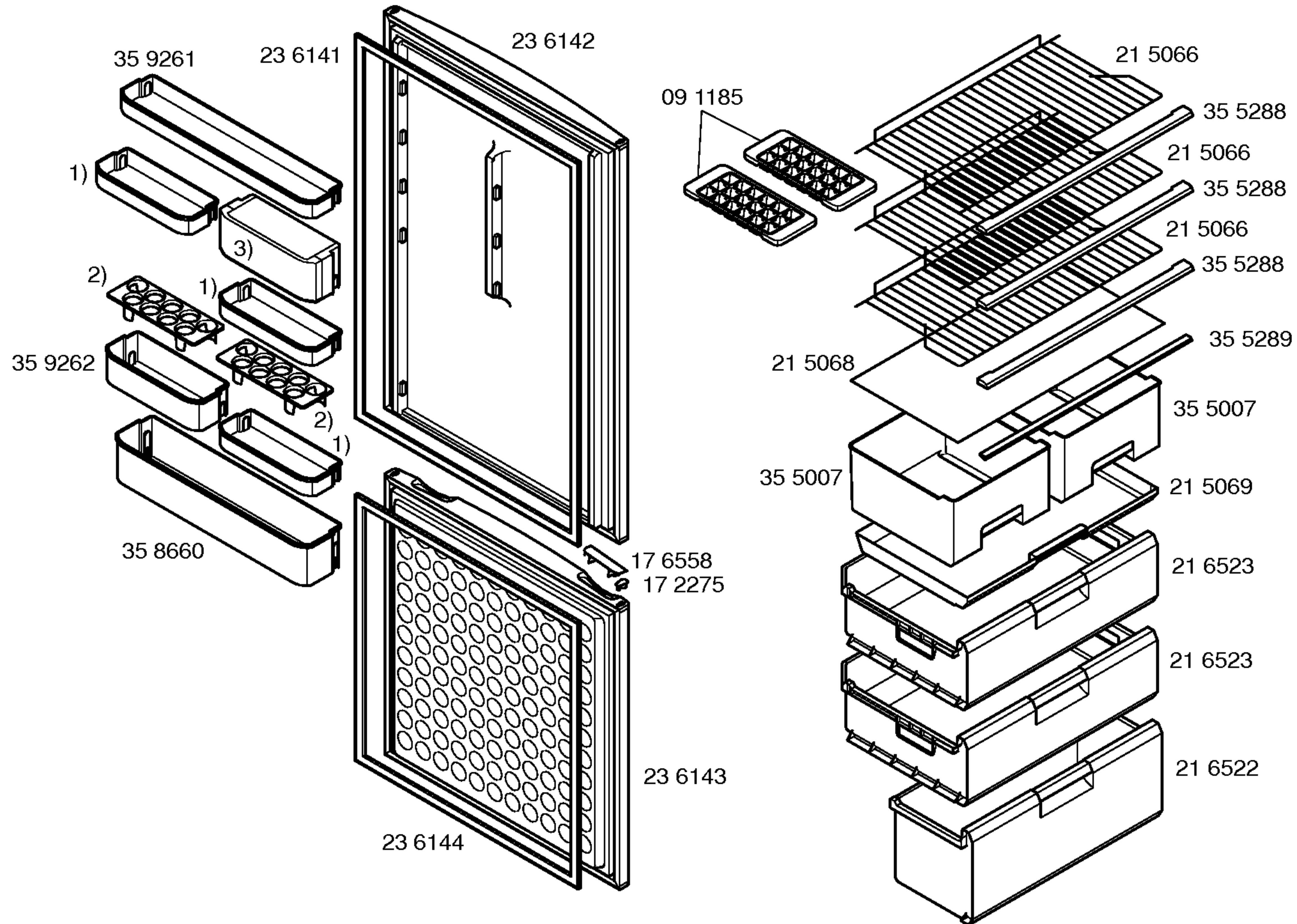
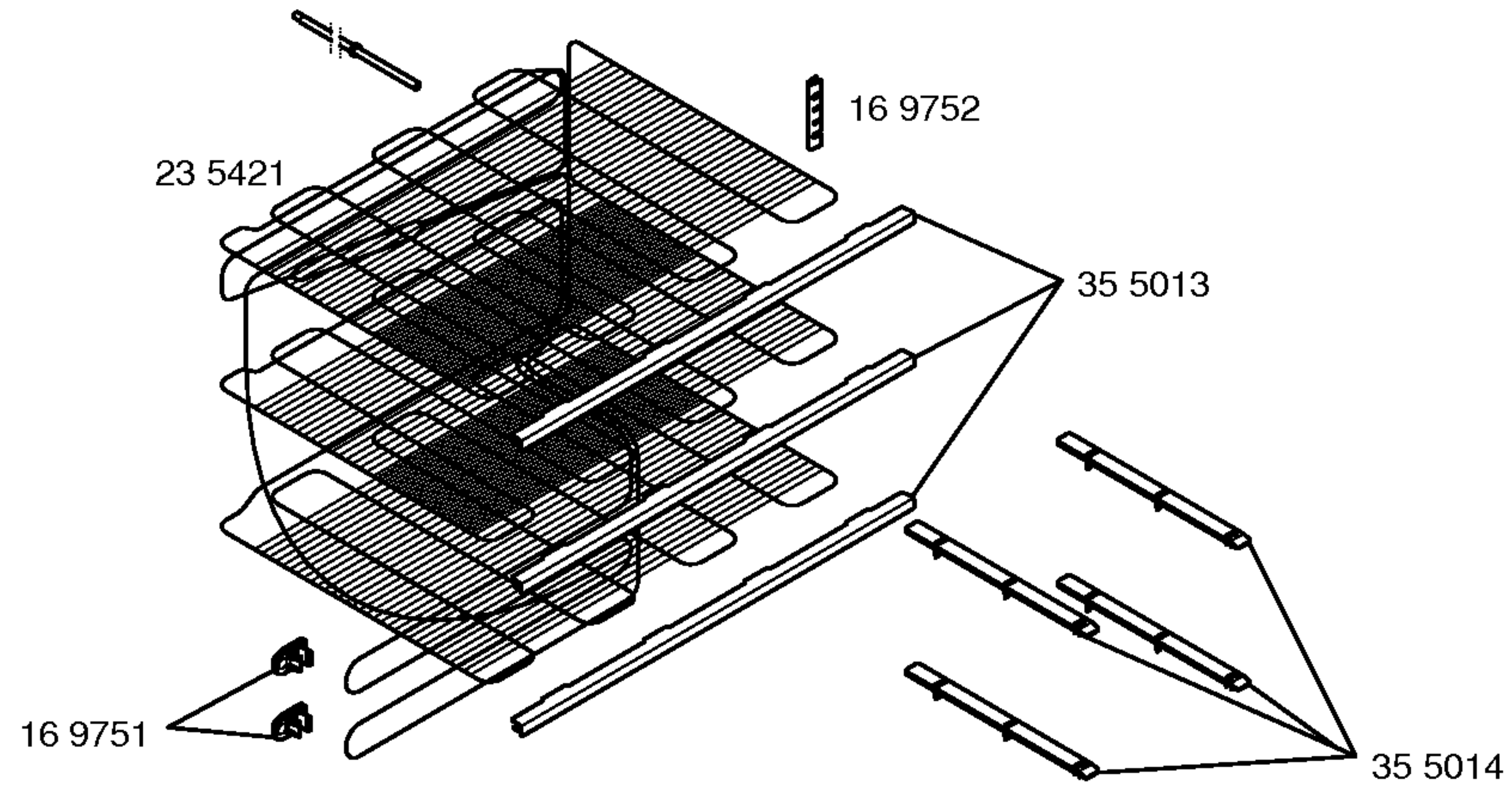
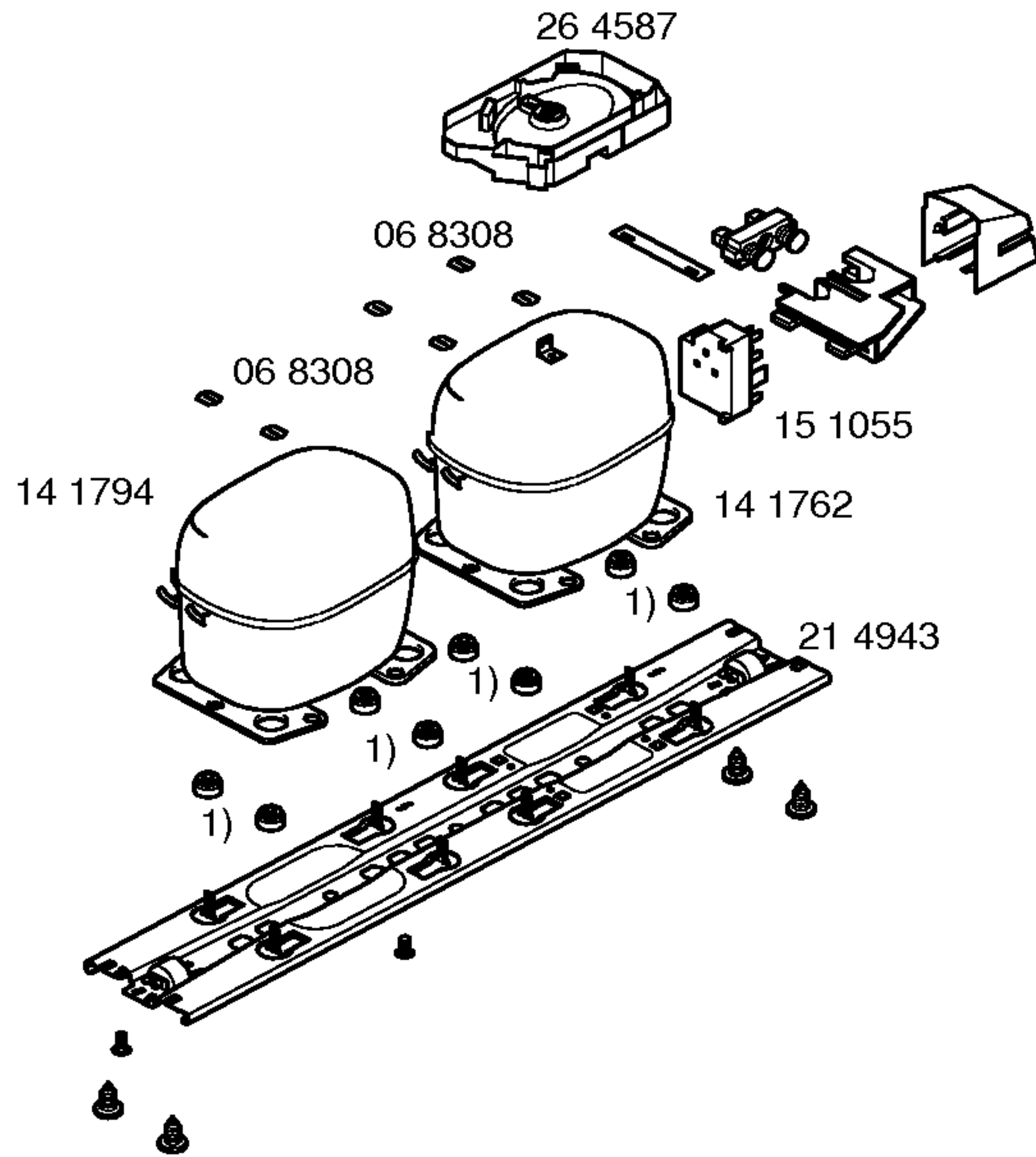


SUPERSER 5F G7622/01

- 1) 35 5001
- 2) 35 4997
- 3) 35 5513







TECHNISCHE DATEN/TECHNICAL DATA/DONNEES TECHNICUES/DATOS TECNICOS				
	KF		GF	
Verdichter/Compressor/Compresseur/Compresor	Matsushita		Danfoss	
Typ/Type/Tipo	SD65E67WBY		TLES9K	
Förderleistung/Delivery/Debit/Aspiración l/h	1177		1584	
Anlaufstrom/Starting current/Cour.démarrage/Int.arranque A	5,5		4,5	
Widerstand/Resistance/Resistencia. Ha/main/prin. Ohm	29,8		16,5	
	Hi/aux.		16,9	
Temp.Reyler/Thermostat/Termostato	Danfoss		Danfoss	
Typ/Type/Tipo	077B6167		077B2272L	
Reglerstellung/Position/Conexión	MIN	MAX.	MIN	MAX
Schaltwerte/Switching values/	..ein/conex.°C		-	-
Valeurs de commutation/Desconex.	..aus"/descon.		-20°	-28°
(..abtaven' od)	..alarm'		-15°	
Füllmenge/Fill. quantity/Charge/Carga R600a	g		30	50
Anschlusswert/Comm. load/Puiss. Connect./Potenc.	W		160	
Ventilator/Blower/Ventilateur	KF-Ventilator			
Widerstand/Resistance	Ohm		1225	

1) 06 0182