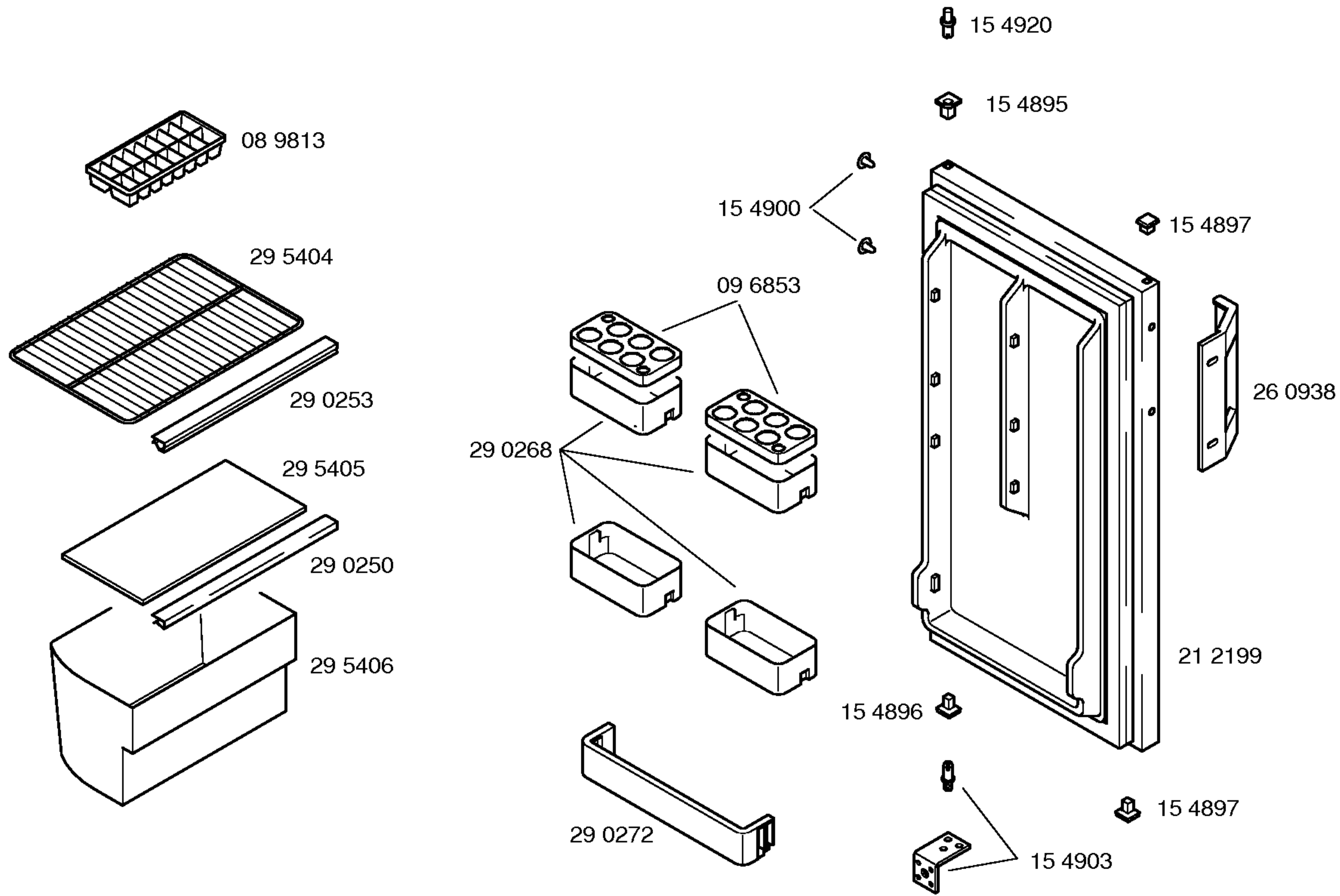
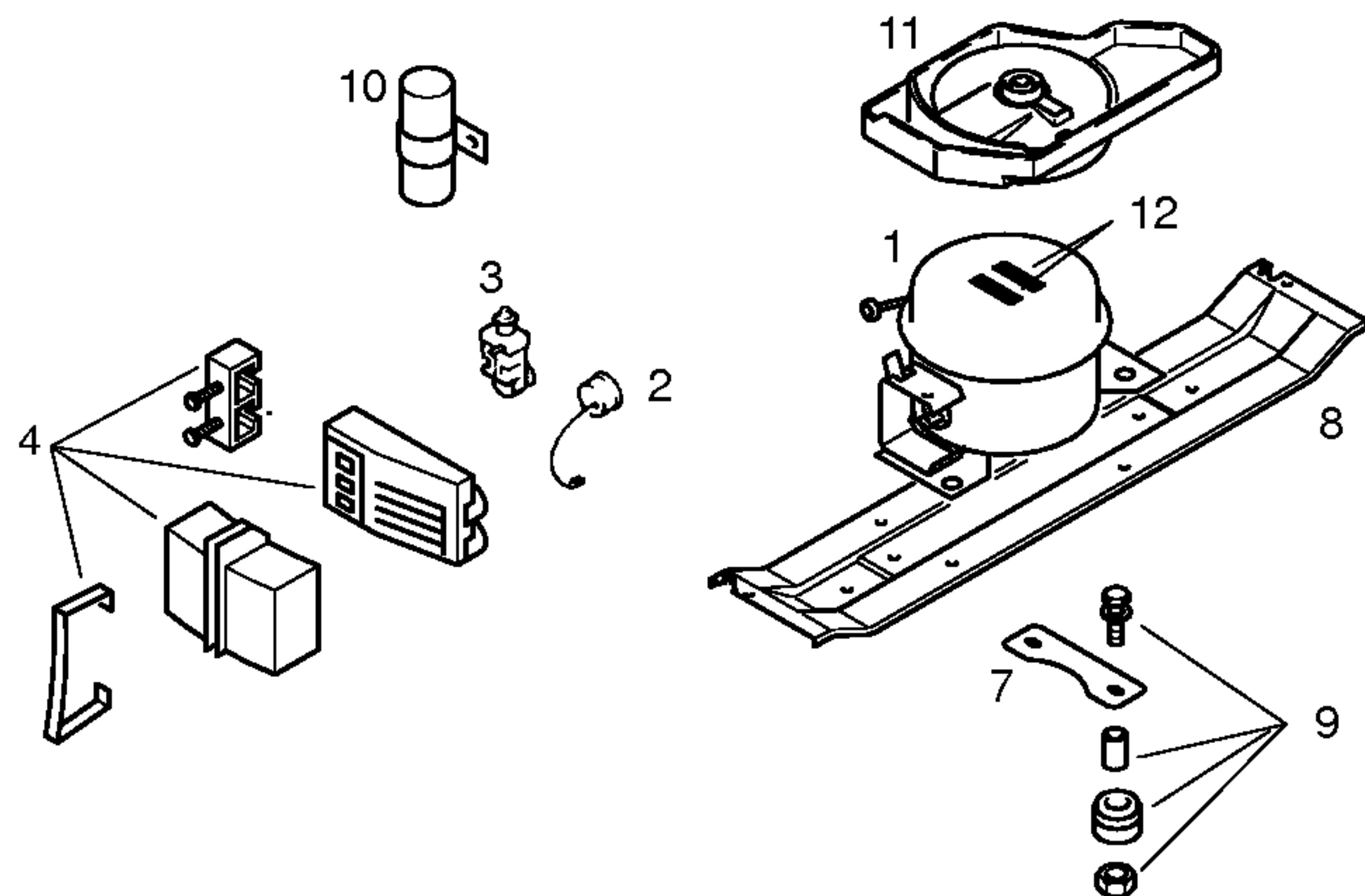


Libro de instrucciones  
51 8644  
(de,en,fr,es,it,pt)

Instrucciones de  
Reversibilidad  
51 8645  
(de,en,fr,nl,sv,no,  
da,fi,es,pt,it)

1) 15 4918





Pos.	U. HERMÉT.	NECCHI
	GD36AA	ETR 3.5
1	14 1514	14 1515
2	15 5029	16 0674
3	16 0675	16 0676
4		16 0681
5		
6		
7	15 4915	15 4915
8	29 0214	29 0214
9	15 4916	15 4916
10		
11		26 0931
12		
13		

TECHNISCHE DATEN/TECHNICAL DATA/DONNEES TECHNIQUES/DATOS TECNICOS		
Verdichter/Compressor/Compresseur/Compresor Typ/Type/Tipo Förderleistung/Delivery/Debit/Aspiración l/h Anlaufstrom/Starting current/Cour.démarrage/Int.arranque A Widerstand/Resistance/Resistencia. Ha/main/prin. Ohm Hi/aux.	U. HERM. GD36AA	NECCHI ETR 3.5
Temp.Reyler/Thermostat/Termostato Typ/Type/Tipo Reglerstellung/Position/Conexión Schaltwerte/Switching values/ ..ein/conex.°C Valeurs de commutation/Desconex. ..aus"/descon. (..abtaven' od) ..alarm'		
Füllmenge/Fill. quantity/Charge/Carga R134a	g	
AnschluBwert/Comm. load/puiss. Connect./Potenc.	W	
Heizung/Heater/Chauffage/Resistenc.descong. Widerstand/Resistance/Resistencia Leistung/Power/Puissance/Potencia	Ohm W	
Ventilador/Blower/Ventilateur/Ventilador Widerstand/Resistance/Resistencia	Ohm	
Magnetventil/Magnetic valve/Electrovanne/Electrovalvula Widerstand/Resistance/Resistencia Spannung/Volare/Tension/Tensión	Ohm V	
Temp.Reyler/Thermostat/Termostato ambiente para ventilador refrigerador		