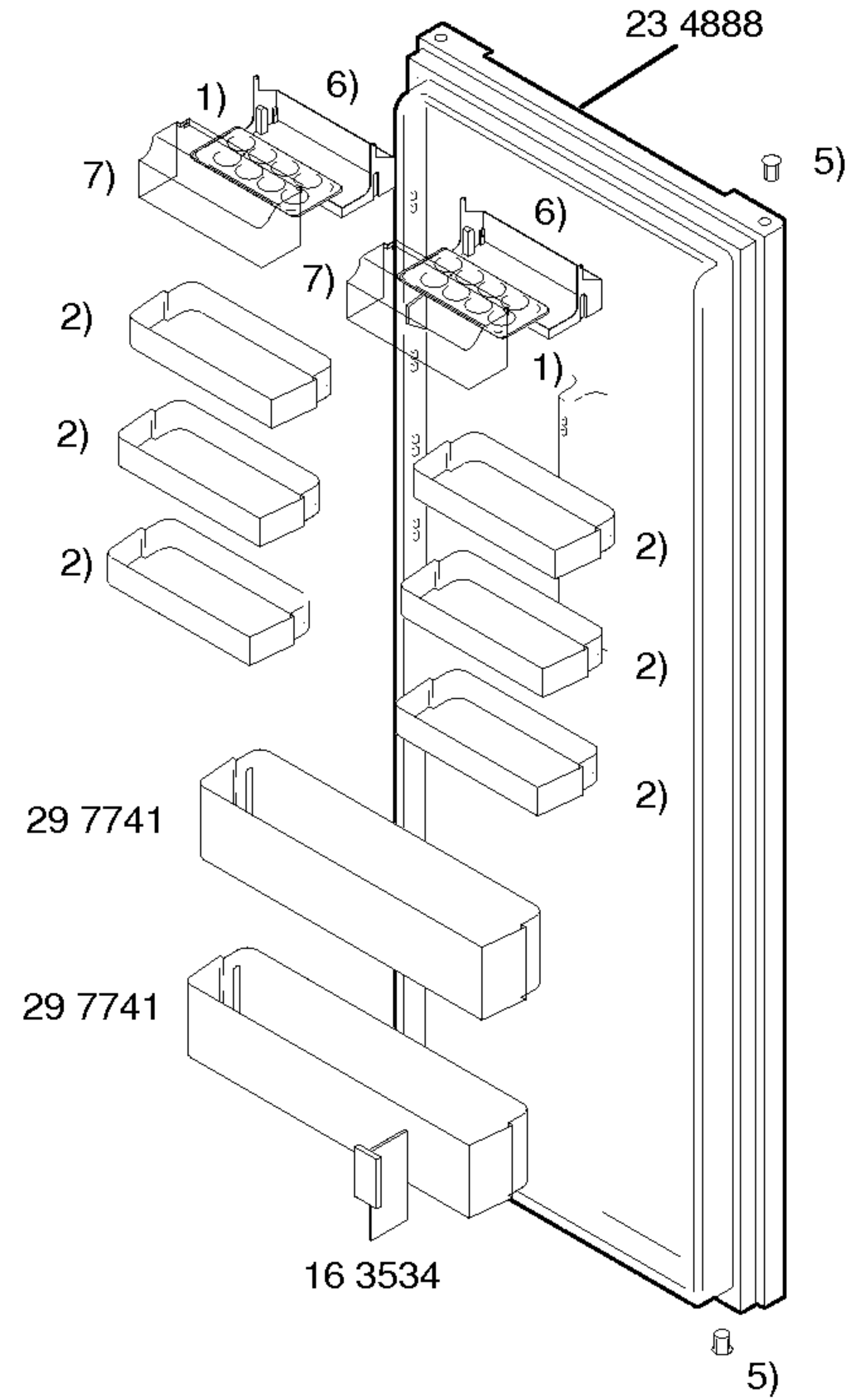
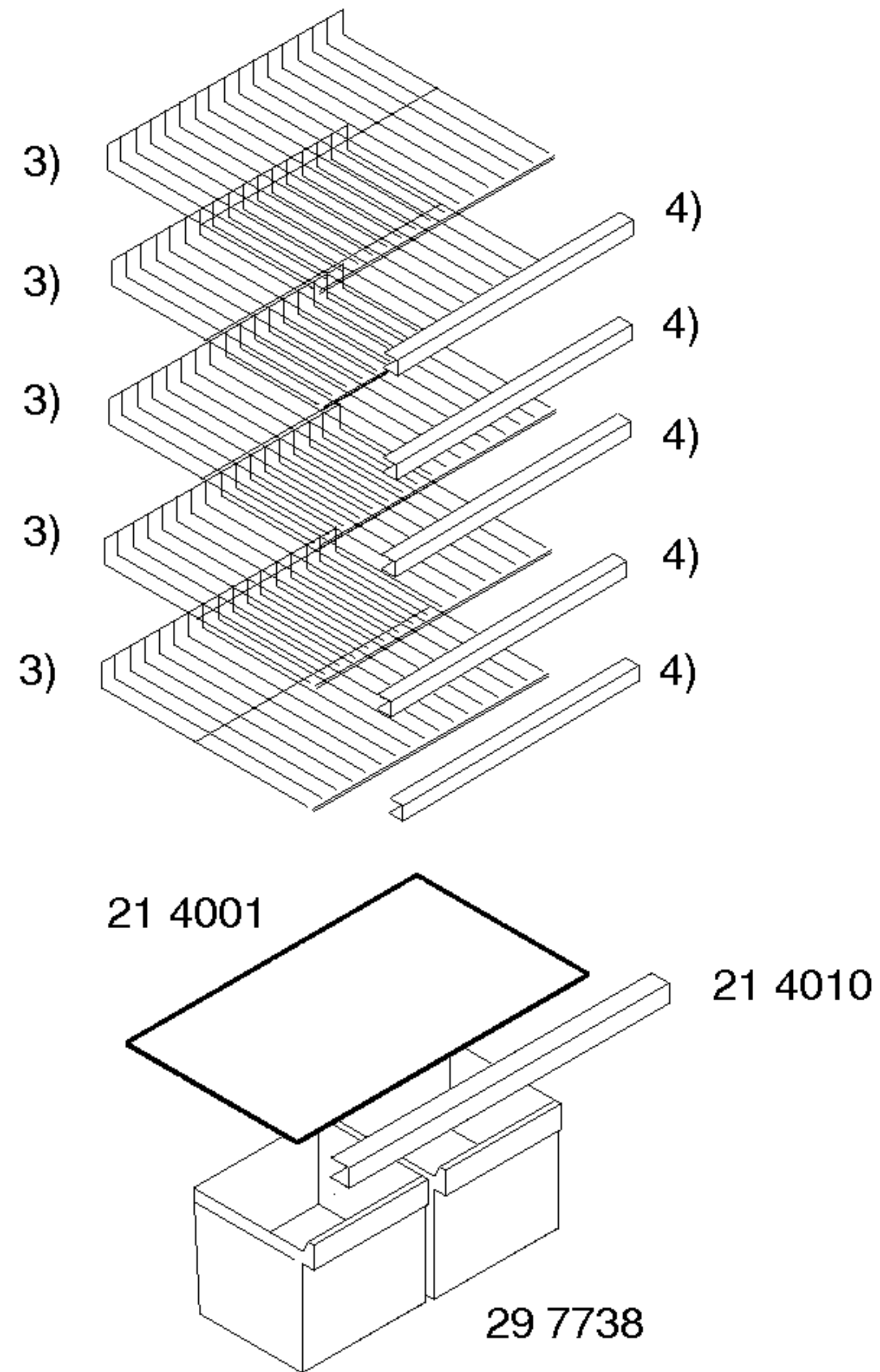
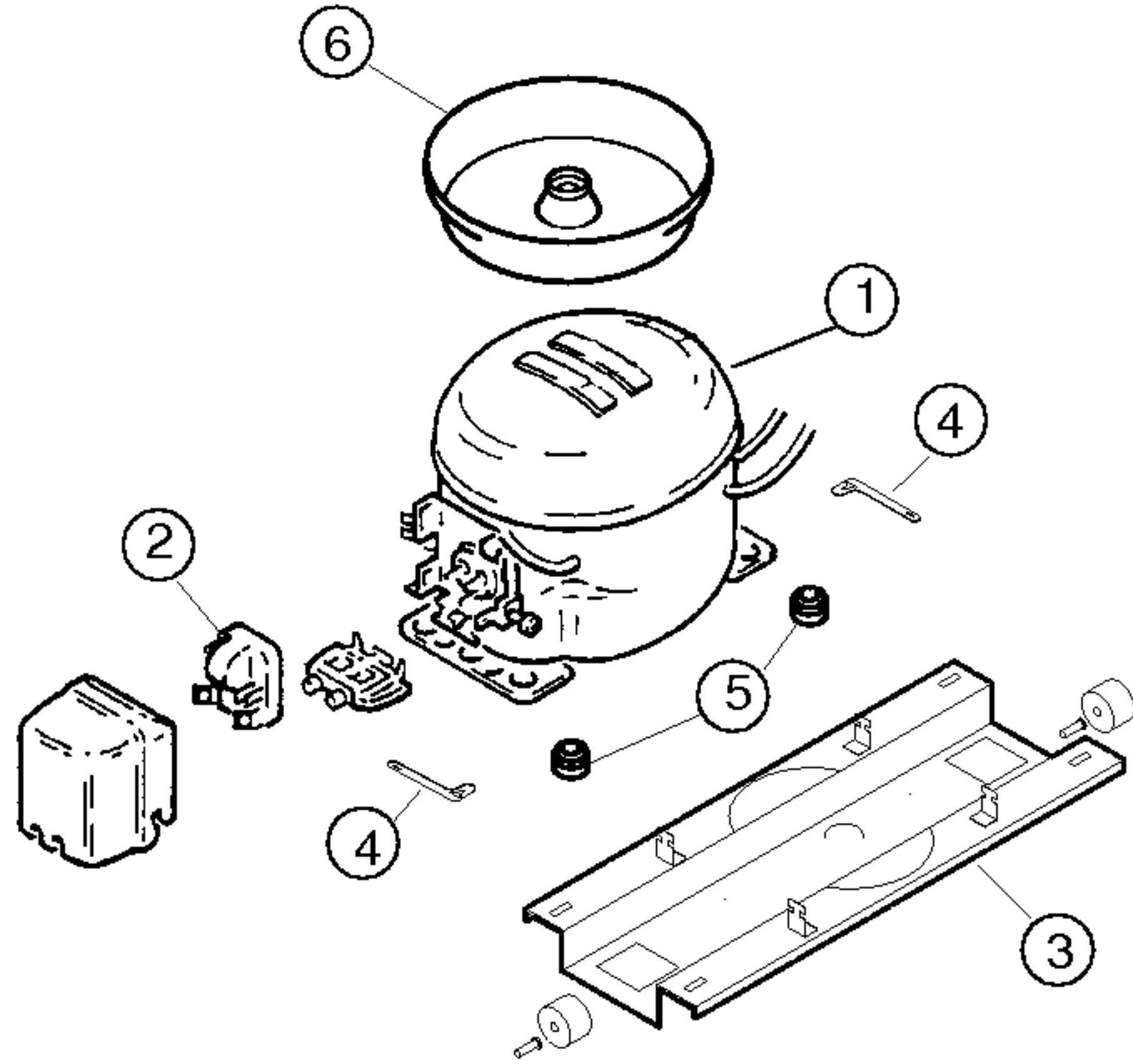


Libro de instrucciones
52 2452
(D,GB,F,I,E,P)

1) 16 3404



- 1) 23 3971
- 2) 29 7849
- 3) 21 4008
- 4) 21 4009
- 5) 16 3509
- 6) 26 2286
- 7) 26 2281



Pos.	Danfoss	
	TL5F	
1	14 1498	
2	16 5570	
3	21 4007	
4	16 3508	
5	16 3427	
6	29 7683	
7		
8		
9		
10		
11		
12		

TECHNISCHE DATEN/TECHNICAL DATA/TEKNIK BILGILER			
Verdichter/Compressor/Kompresör Typ/Type/Tip Förderleistung/Delivery/Verim/h Anlaufstrom/Starting current/Giris akimi Widerstand/Resistance/Rezistans Ha/ Hi/aux.	A Ohm	Danfoss TL5F 15,6 19,5	
Temp.Reyler/Thermostat/Termostat Typ/Type/Tip Reglerstellung/Position/Termostat pozisyonu Schaltwerte/Actma kapama degerleri Valeurs de commutation/Termostat degeri (..abtaven' od)	..ein/acma °C ..aus"/kapama ..alarm'	Danfoss Kalt – Warm +4° +10° -21° -10,7°	-
Füllmenge/Fill. quantity/R 134A Dolum miktarı	g	100	
Anschlusswert/Comm. load/Giris gucu	W		
Heizung/Heater/Rezistans Widerstand/Resistance/Direnc Leistung/Power/Guc	Ohm W		
Ventilador/Blower/Vantilatör Widerstand/Resistance/Rezistans	Ohm		
Magnetventil/Magnetic valve/Manyetik valf Widerstand/Resistance/Rezistans Spannung/Voltage/Gerilim	Ohm V		
Temp.Reyler/Thermostat/Termostat			

* Siehe Typenschild/Mamul etiketine bakınız