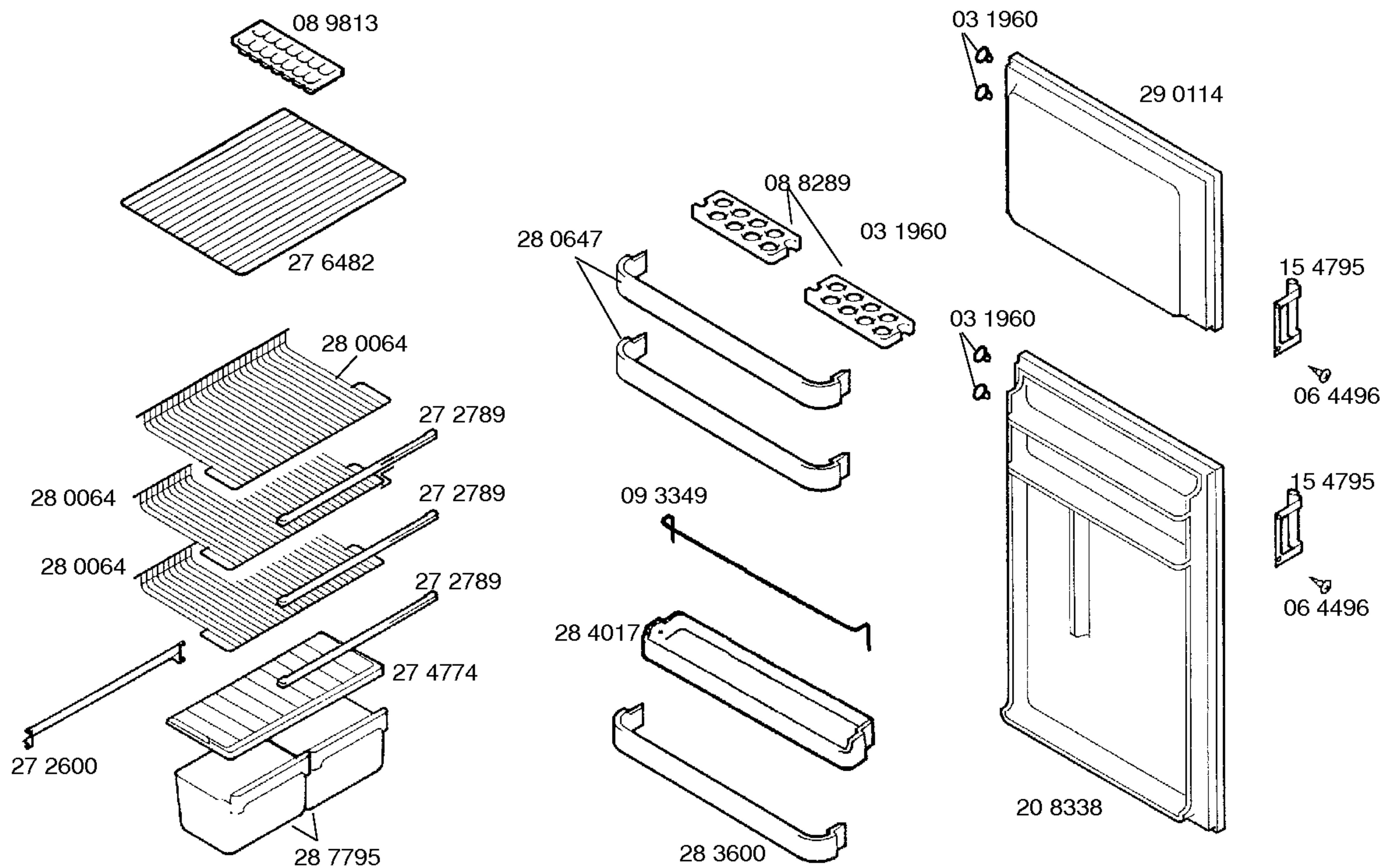
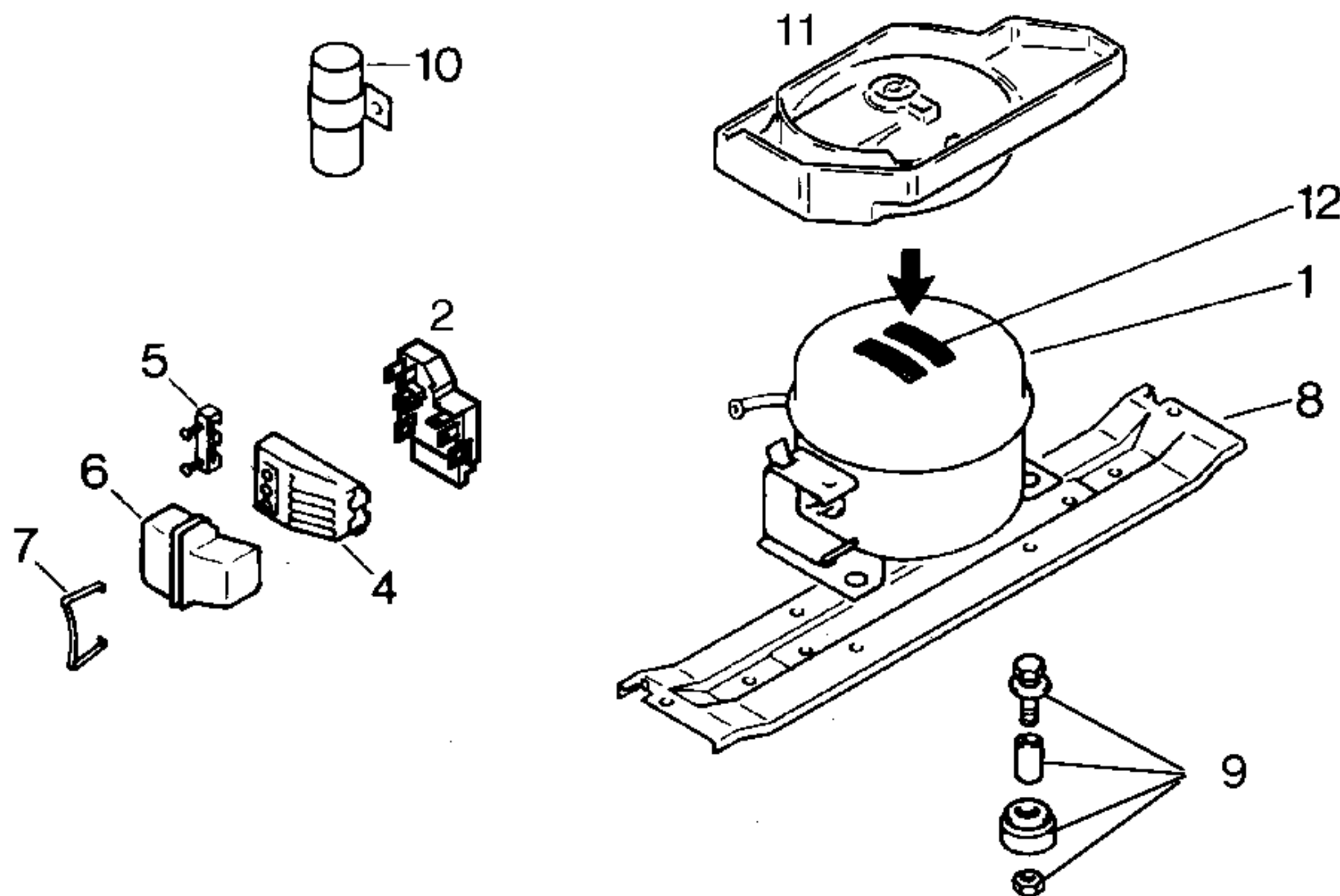


Libro de instrucciones
51 5200
(E, GB, F, P, D)





Pos.	KÜHLGERÄTE	KHÜLGERÄTE
	ZEM	U. HERMÉT.
	GL90AA	GL90AA
1	14 1383	14 1360
2	15 5308	15 4851
3		
4		
5		
6		
7		
8	28 9409	28 9409
9	05 0166	05 0166
10		
11	09 6332	09 6332
12		
13		

TECHNISCHE DATEN/TECHNICAL DATA/DONNEES TECHNIQUES/DATOS TECNICOS

Verdichter/Compressor/Compresseur/Compresor Typ/Type/Tipo	ZEM GL90AA	U. Hermét. GL90AA
Förderleistung/Delivery/Debit/Aspiración l/h		
Anlaufstrom/Starting current/Cour.démarrage/Int.arranque A	12,8	12,8
Widerstand/Resistance/Resistencia. Ha/main/prin. Ohm	9,2	9,0
Hi/aux.	22,8	22,4

Temp.Reyler/Thermostat/Termostato Typ/Type/Tipo		ATEA MANUAL
Reglerstellung/Position/Conexión		MÁX.-MÍN.
Schaltwerte/Switching values/ ..ein/conex.°C		5°
Valeurs de commutation/Desconex. ..aus"/descon.		15°
(..abtaven' od) ..alarm'		32°

Füllmenge/Fill. quantity/Charge/Carga 134a	g	180	180
--------------------------------------------	---	-----	-----

AnschluBwert/Comm. load/puiss. Connect./Potenc.	W	184	184
-------------------------------------------------	---	-----	-----

Heizung/Heater/Chauflage/Resistenc.descong. Widerstand/Resistance/Resistencia	Ohm		
Leistung/Power/Puissance/Potencia	W		

Ventilador/Blower/Ventilateur/Ventilador Widerstand/Resistance/Resistencia	Ohm		
-------------------------------------------------------------------------------	-----	--	--

Magnetventil/Magnetic valve/Electrovanne/Electrovalvula Widerstand/Resistance/Resistencia	Ohm		
Spannung/Volare/Tension/Tensión	V		

Temp.Reyler/Thermostat/Termostato ambiente para ventilador refrigerador			
-------------------------------------------------------------------------	--	--	--