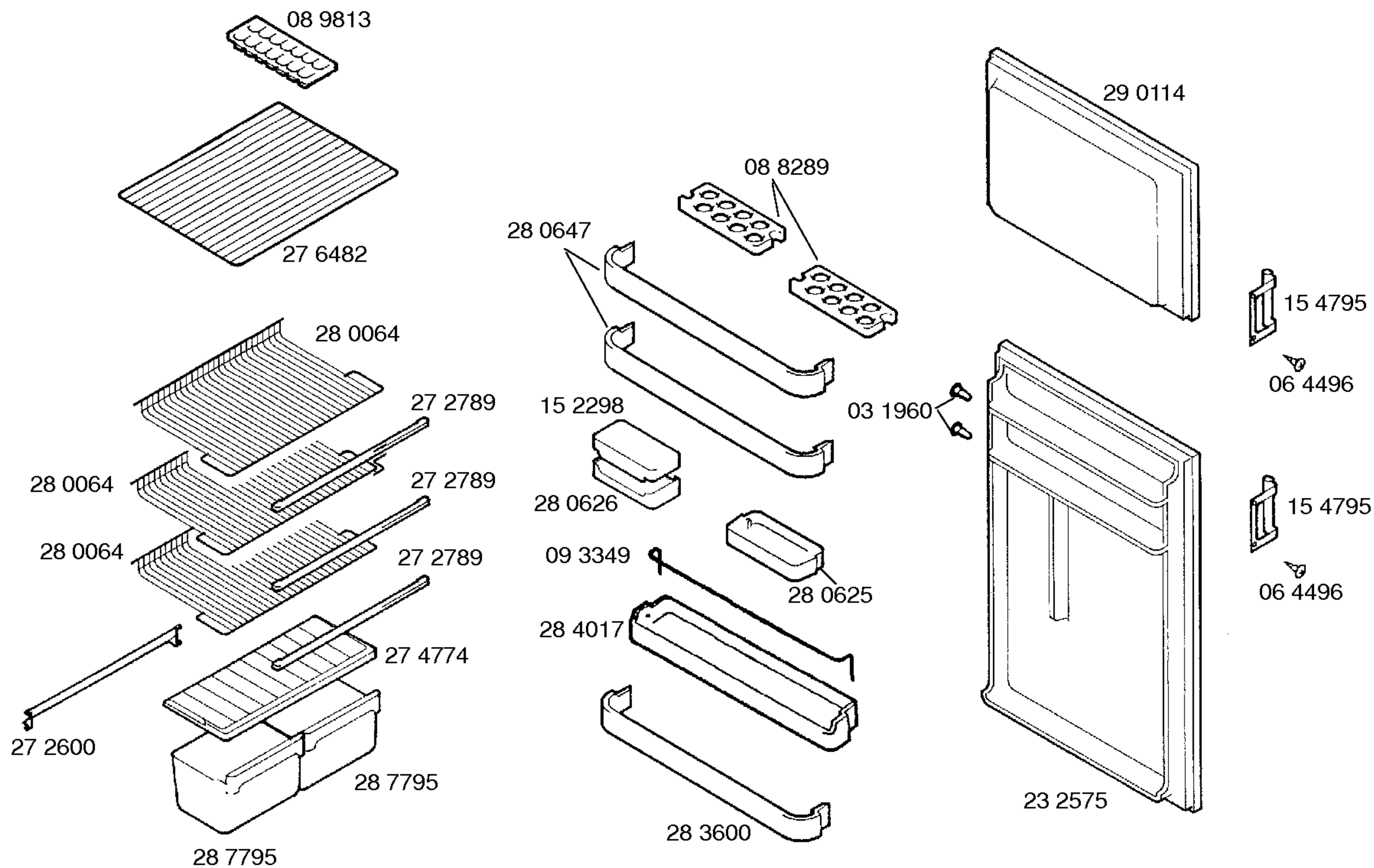
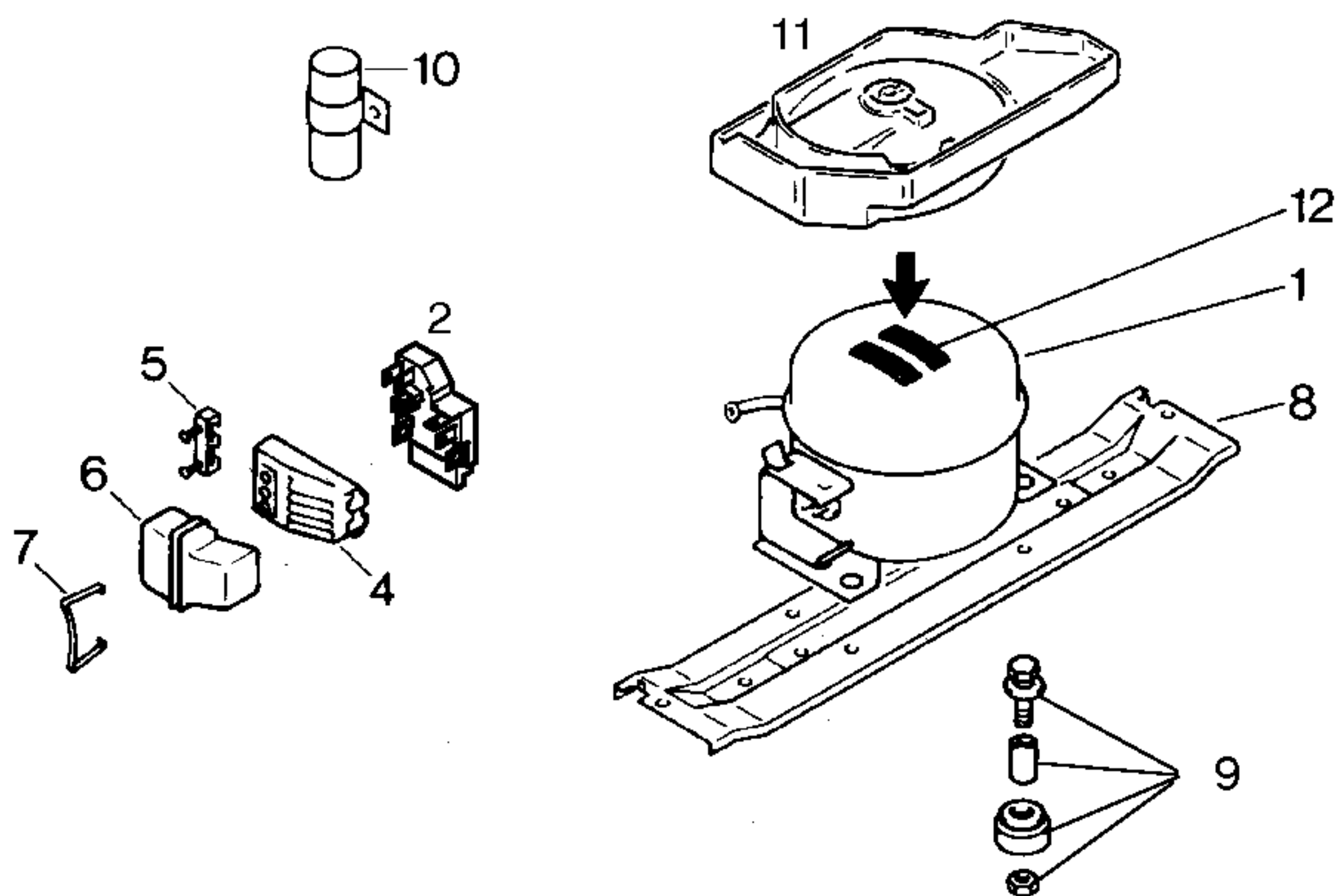


Libro de instrucciones  
51 5200  
(E, GB, F, P, D)

1) 15 2763  
V01  
15 2771  
V02





Pos.	KÜHLGERÄTE	KHÜLGERÄTE
	ZEM	U. HERMÉT.
	GL90AA	GL90AA
1	14 1383	14 1360
2	15 5308	15 4851
3		
4		
5		
6		
7		
8	28 9409	28 9409
9	05 0166	05 0166
10		
11	09 6332	09 6332
12		
13		

## TECHNISCHE DATEN/TECHNICAL DATA/DONNEES TECHNIQUES/DATOS TECNICOS

Verdichter/Compressor/Compresseur/Compresor Typ/Type/Tipo Förderleistung/Delivery/Debit/Aspiración l/h Anlaufstrom/Starting current/Cour.démarrage/Int.arranque A Widerstand/Resistance/Resistencia. Ha/main/prin. Ohm Hi/aux.	ZEM GL90AA 12,8 9,2 22,8	U. Hermét. GL90AA 12,8 9,0 22,4
Temp.Reyler/Thermostat/Termostato Typ/Type/Tipo Reglerstellung/Position/Conexión Schaltwerte/Switching values/ ..ein/conex.°C Valeurs de commutation/Desconex. ..aus"/descon. (..abtaven' od) ..alarm'		RANCO K52-L1561 MÁX.-MÍN. +5° -15° -30°
Füllmenge/Fill. quantity/Charge/Carga 134a	g	230 230
AnschluBwert/Comm. load/puiss. Connect./Potenc.	W	184 184
Heizung/Heater/Chauflage/Resistenc.descong. Widerstand/Resistance/Resistencia Leistung/Power/Puissance/Potencia	Ohm W	
Ventilador/Blower/Ventilateur/Ventilador Widerstand/Resistance/Resistencia	Ohm	
Magnetventil/Magnetic valve/Electrovanne/Electrovalvula Widerstand/Resistance/Resistencia Spannung/Volare/Tension/Tensión	Ohm V	
Temp.Reyler/Thermostat/Termostato ambiente para ventilador refrigerador		