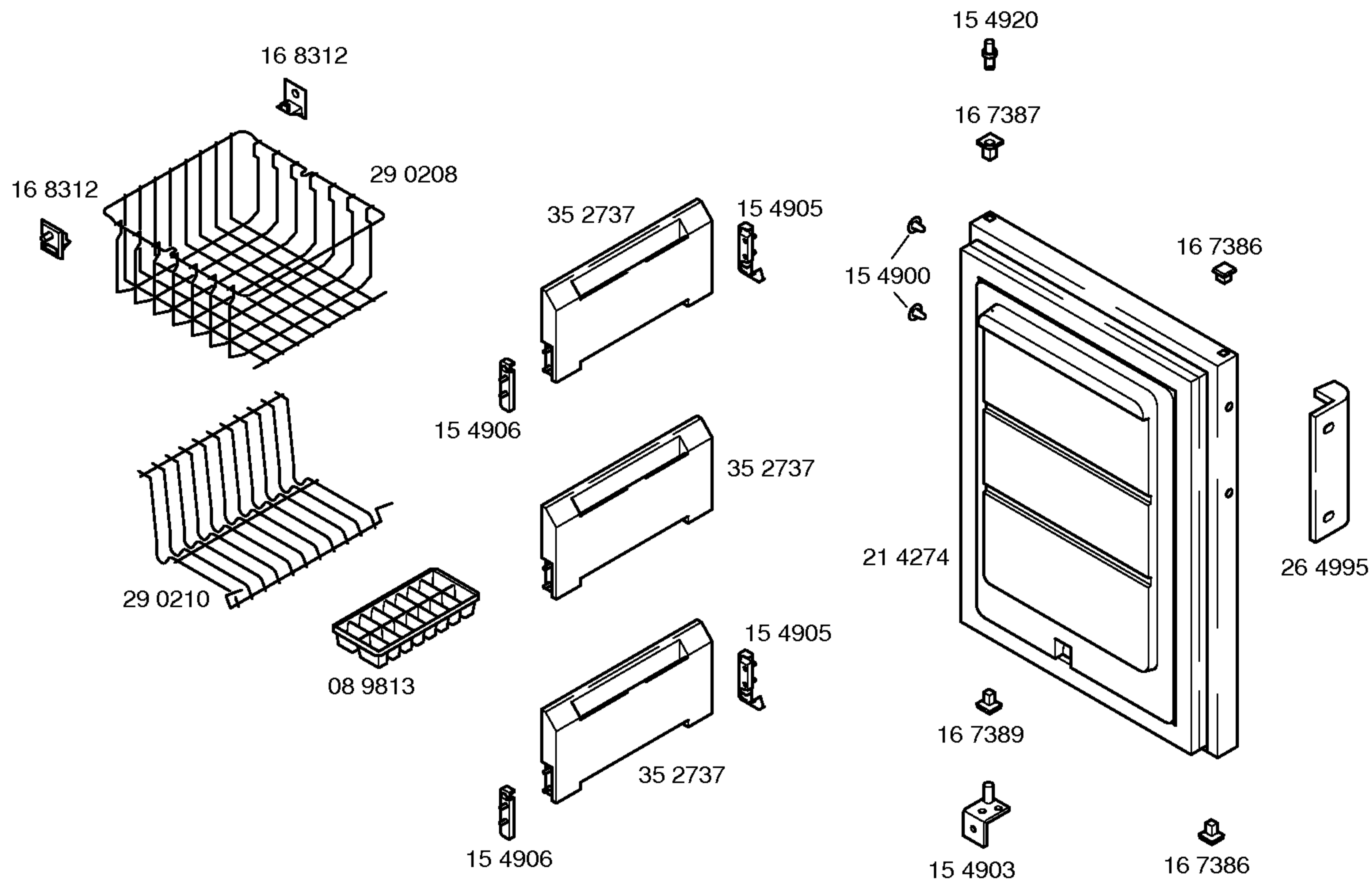
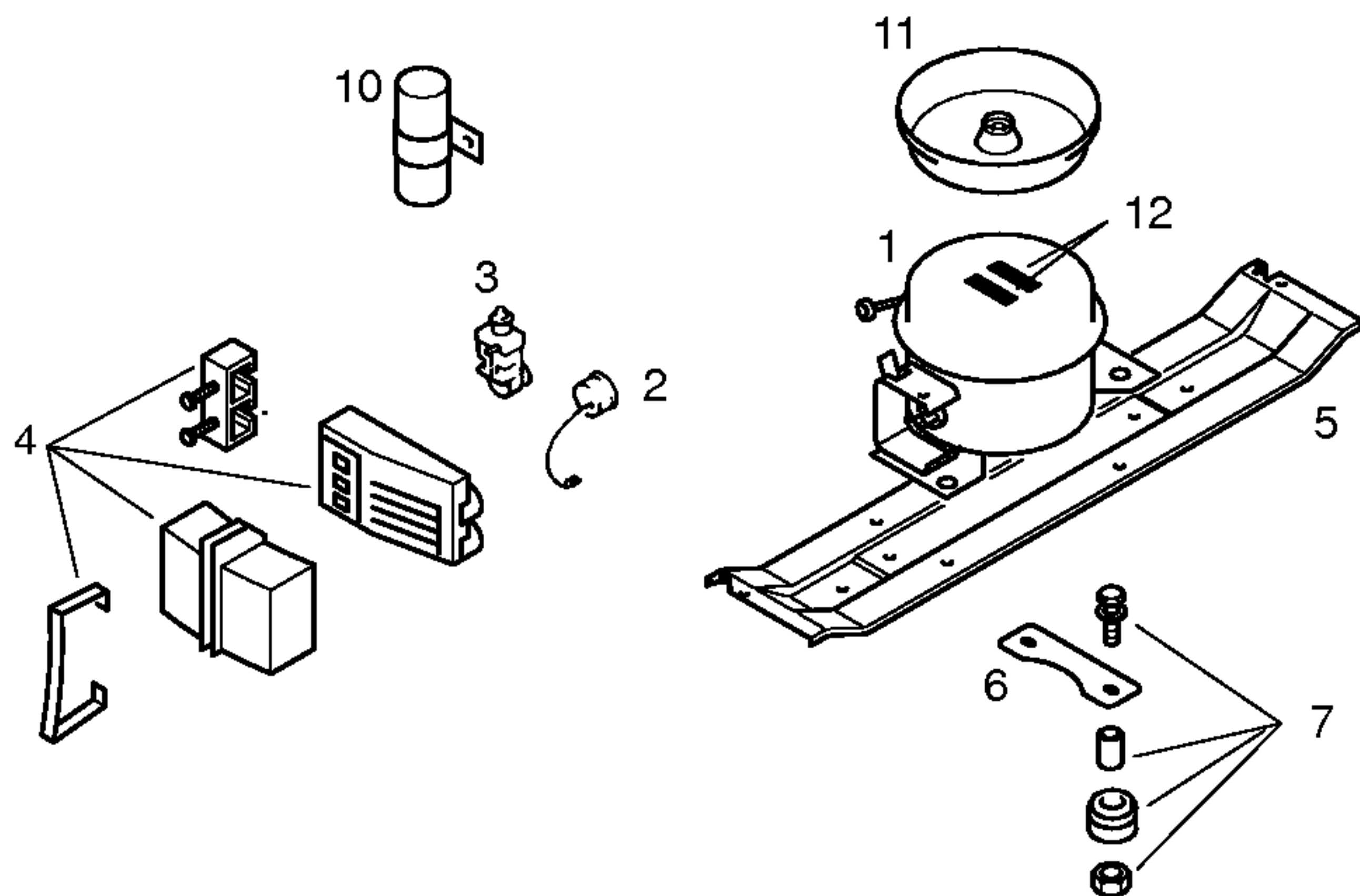


Libro de instrucciones  
51 8146  
(D,GB,F,E,I,P)





Pos.	ASPERA	ZEM
	BP1084Z	GL50AB
1	14 1598	14 1598
2	15 4999	16 1618
3	15 4996	15 4887
4	16 1619	09 6836
5	35 0684	35 0684
6	15 4915	15 4915
7	05 0166	05 0166
8		
9		
10		
11		
12		
13		

TECHNISCHE DATEN/TECHNICAL DATA/DONNEES TECHNIQUES/DATOS TECNICOS		
Verdichter/Compressor/Compresseur/Compresor Typ/Type/Tipo Förderleistung/Delivery/Debit/Aspiración l/h Anlaufstrom/Starting current/Cour.démarrage/Int.arranque A Widerstand/Resistance/Resistencia. Ha/main/prin. Ohm Hi/aux.	ASPERA B1116Z	ZEM GL80AB
Temp.Reyler/Thermostat/Termostato Typ/Type/Tipo Reglerstellung/Position/Conexión Schaltwerte/Switching values/ ..ein/conex.°C Valeurs de commutation/Desconex. ..aus"/descon. (..abtaven' od) ..alarm'	RANCO K54–L1937  MIN. MAX. –17° –23,5° — –29°	
Füllmenge/Fill. quantity/Charge/Carga R134a	g	* *
AnschluBwert/Comm. load/puiss. Connect./Potenc.	W	
Heizung/Heater/Chauflage/Resistenc.descong. Widerstand/Resistance/Resistencia Leistung/Power/Puissance/Potencia	Ohm W	
Ventilador/Blower/Ventilateur/Ventilador Widerstand/Resistance/Resistencia	Ohm	
Magnetventil/Magnetic valve/Electrovanne/Electrovalvula Widerstand/Resistance/Resistencia Spannung/Volare/Tension/Tensión	Ohm V	
Temp.Reyler/Thermostat/Termostato ambiente para ventilador refrigerador		

\* Siehe Typenschild / See identification plate / Voir plaquette de caractéristiques / Ver plaqueta de características