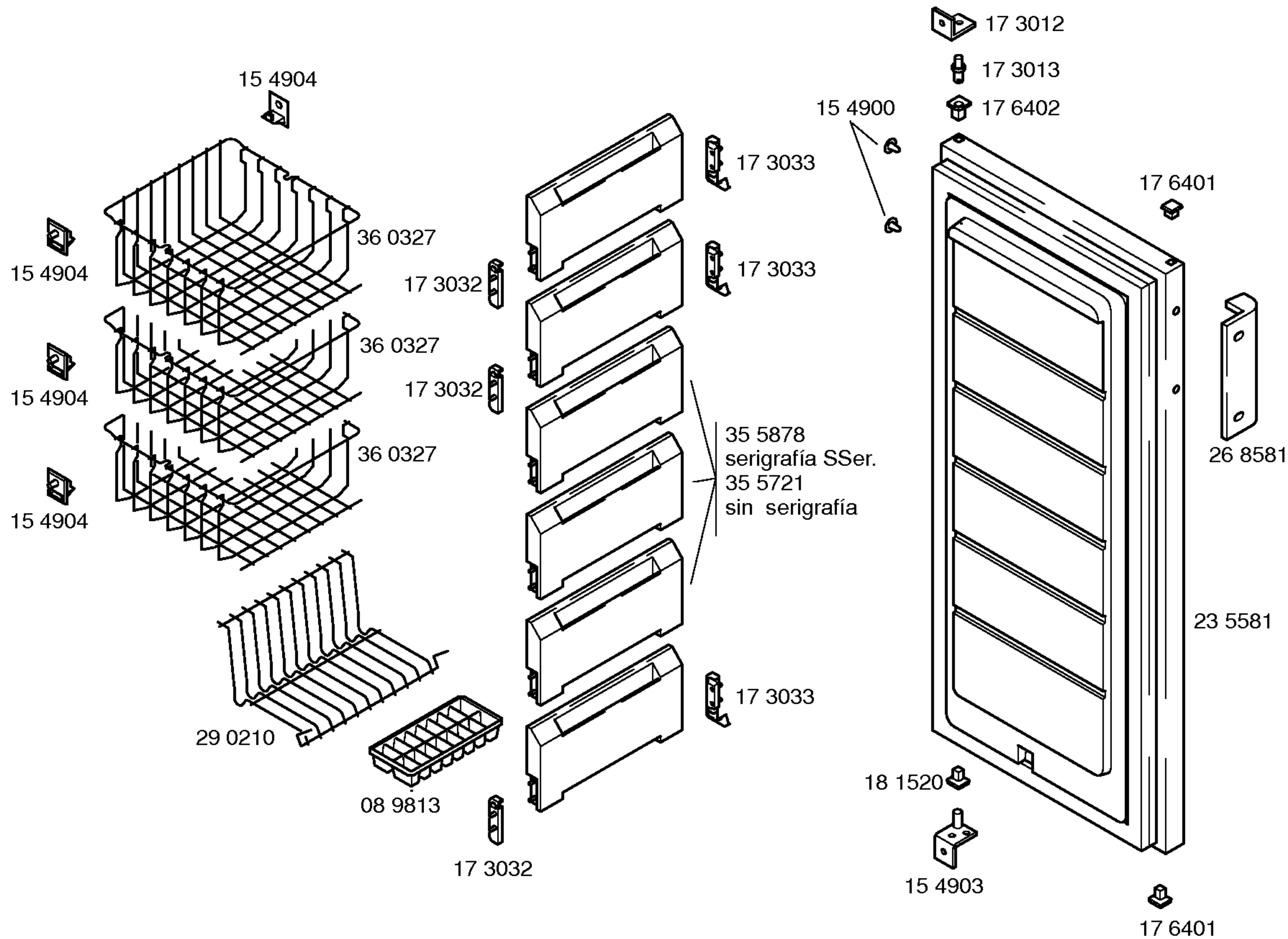
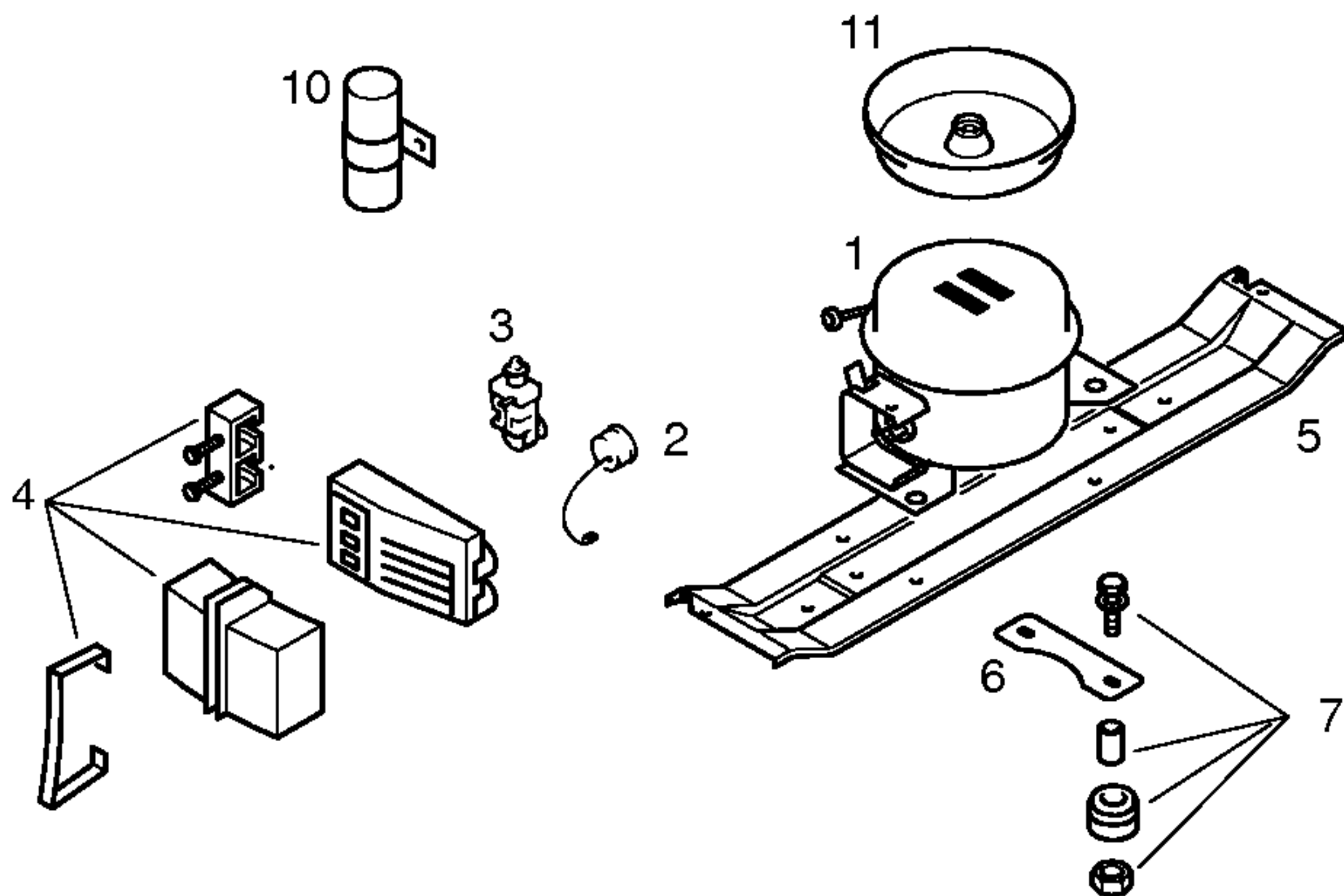


Libro de instrucciones  
52 3655  
(D,GB,F,E,I,P)





Pos.	U. Hermética	
	GLY60AA	
1	14 1599	
2	15 4890	
3	16 0675	
4		
5	35 3073	
6	15 4915	
7	05 0166	
8		
9		
10		
11		
12		
13		

TECHNISCHE DATEN/TECHNICAL DATA/DONNEES TECHNIQUES/DATOS TECNICOS			
Verdichter/Compressor/Compresseur/Compresor Typ/Type/Tipo Förderleistung/Delivery/Debit/Aspiración l/h Anlaufstrom/Starting current/Cour.démarrage/Int.arranque A Widerstand/Resistance/Resistencia. Ha/main/prin. Ohm Hi/aux.	U.H. GLY60AA		
Temp.Reyler/Thermostat/Termostato Typ/Type/Tipo Reglerstellung/Position/Conexión Schaltwerte/Switching values/ ..ein/conex.°C Valeurs de commutation/Desconex. ..aus"/descon. (..abtaven' od) ..alarm'	RANCO K56-L1892 MIN. MAX. -14° -24° -34° -8,5°		
Füllmenge/Fill. quantity/Charge/Carga R134a	g	*	*
AnschluBwert/Comm. load/puiss. Connect./Potenc.	W		
Heizung/Heater/Chauflage/Resistenc.descong. Widerstand/Resistance/Resistencia Leistung/Power/Puissance/Potencia	Ohm W		
Ventilador/Blower/Ventilateur/Ventilador Widerstand/Resistance/Resistencia	Ohm		
Magnetventil/Magnetic valve/Electrovanne/Electrovalvula Widerstand/Resistance/Resistencia Spannung/Volare/Tension/Tensión	Ohm V		
Temp.Reyler/Thermostat/Termostato ambiente para ventilador refrigerador			

\* Siehe Typenschild / See identification plate / Voir plaquette de caractéristiques / Ver plaqueta de características