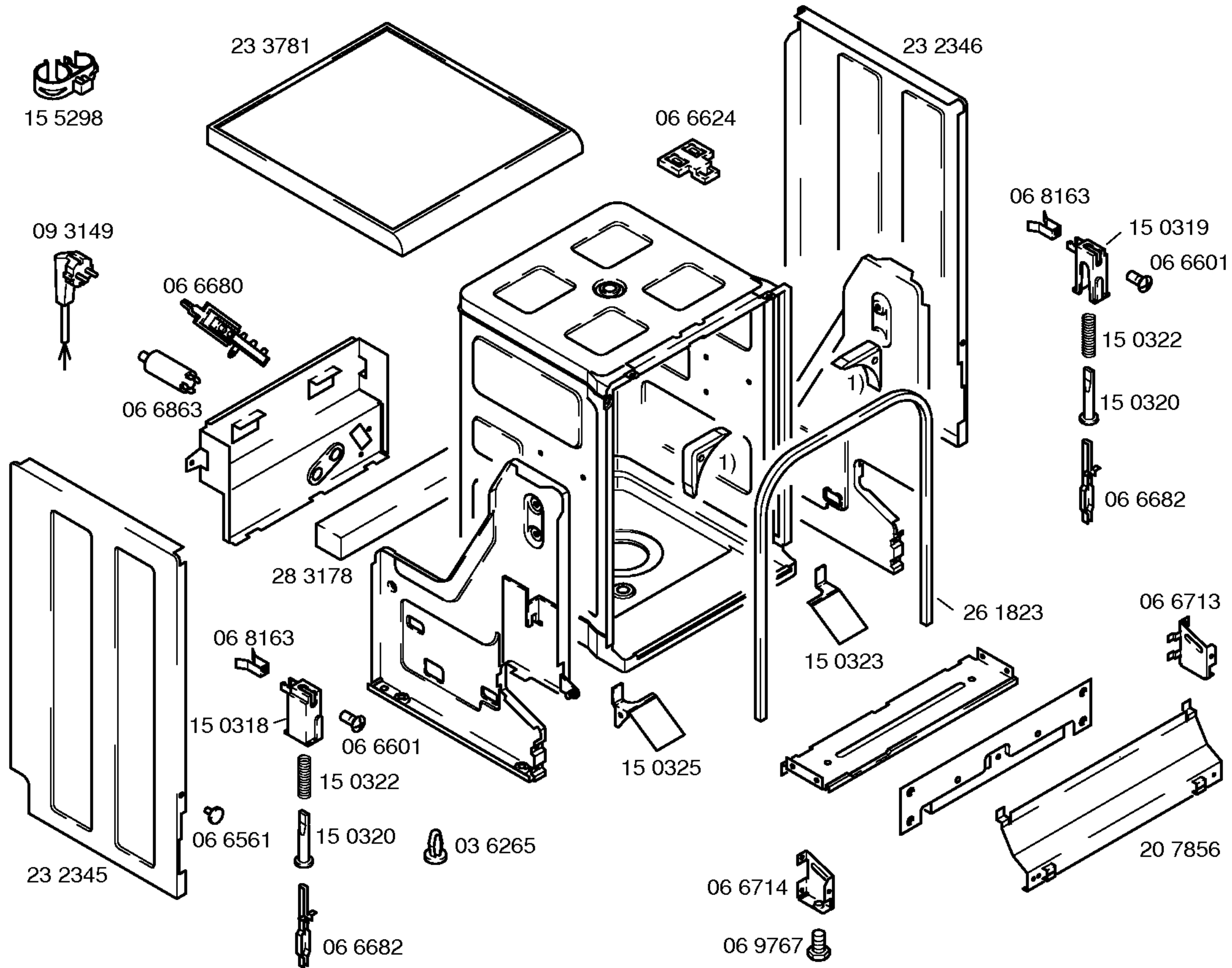
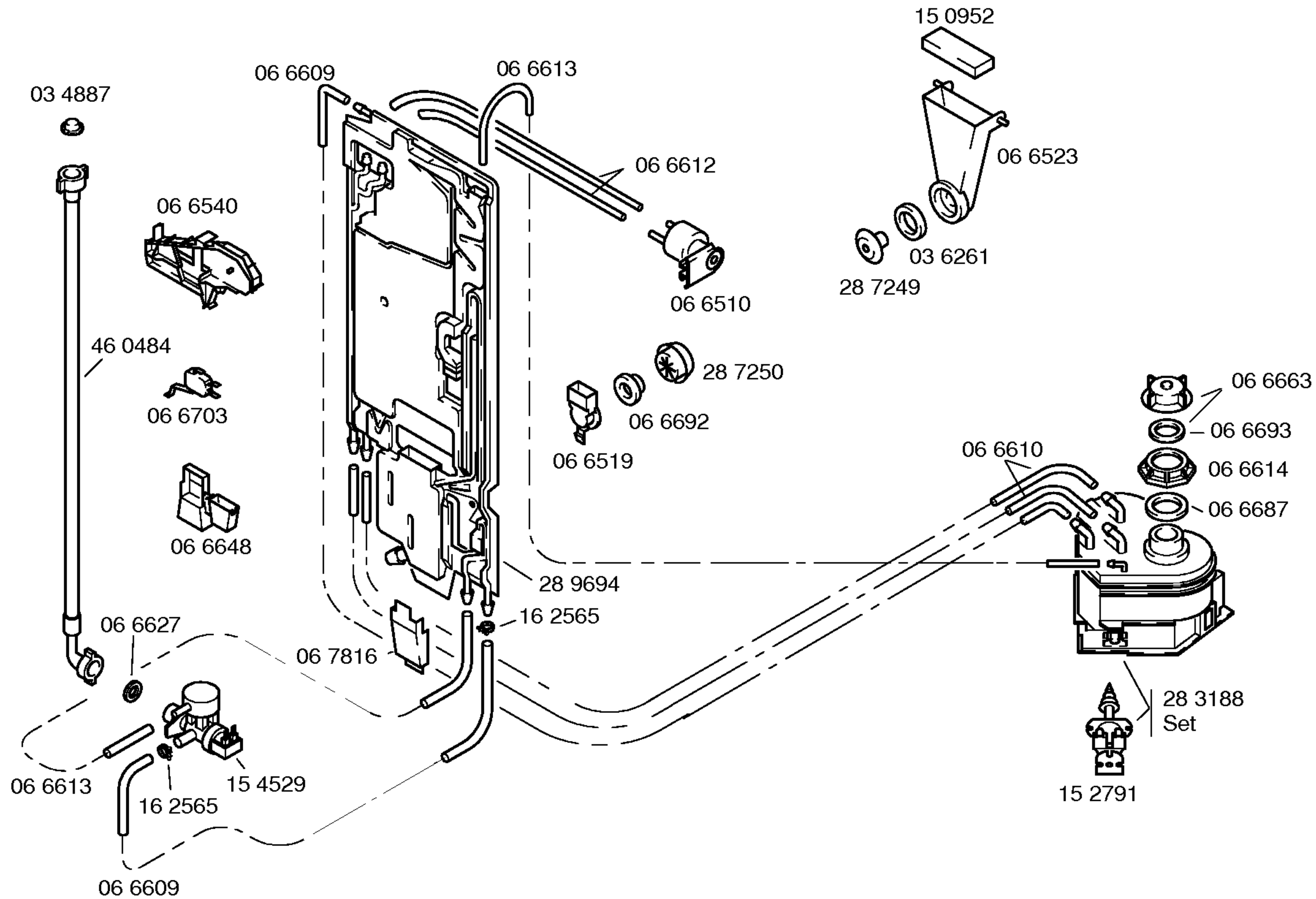


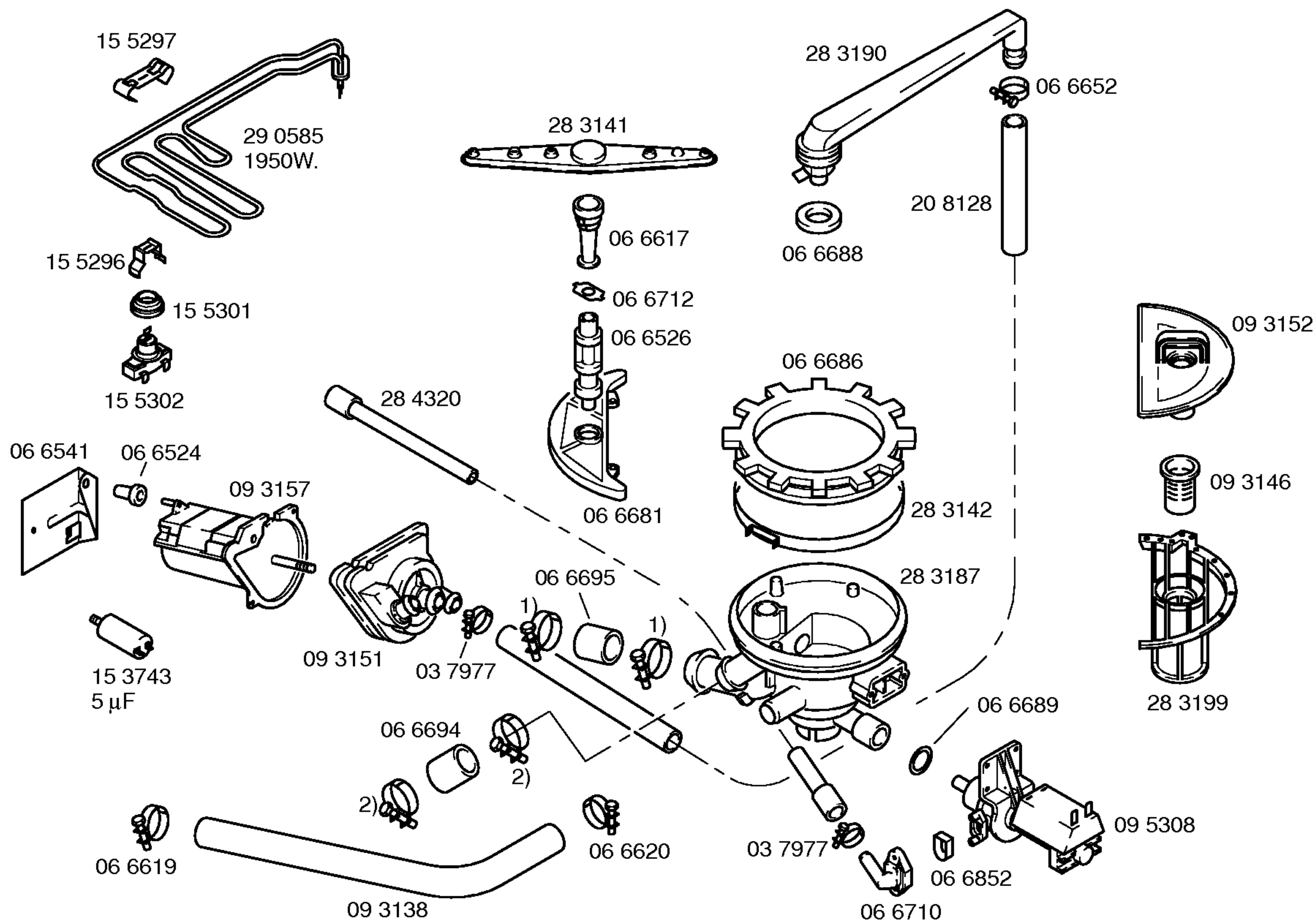
Libro de instrucciones  
51 8239  
(E,F,GB,P)

1) 29 7649



1) 16 2550





- 1) 06 6621
- 2) 06 6622

