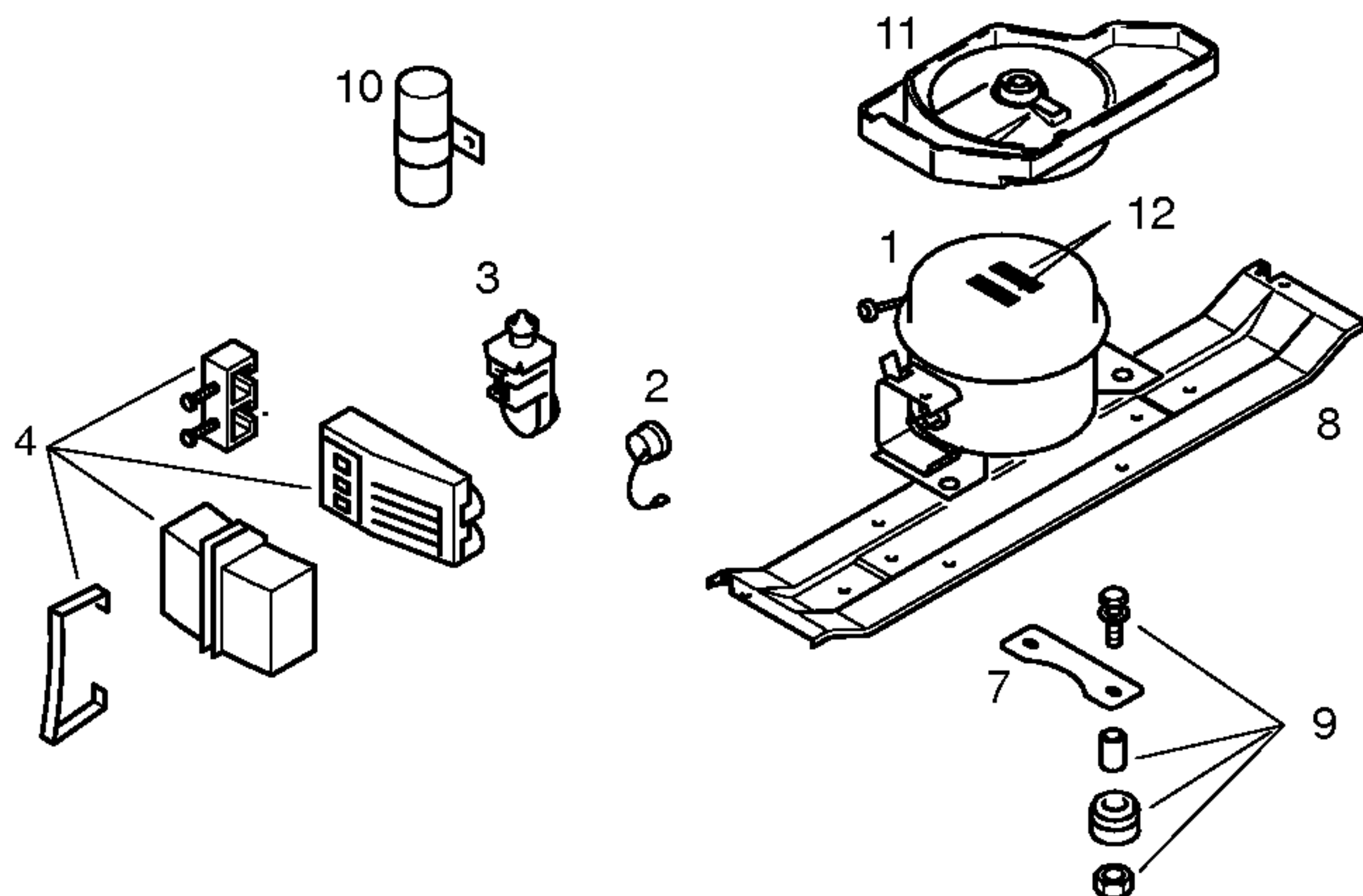


Libro de instrucciones  
 51 6522  
 (E)

- 1) 06 8643
- 2) 16 1617  
 V01  
 26 3978  
 V02
- 3) 28 4810  
 V01  
 21 3578  
 V02



Pos.	R12	R12	R134a	
	Zanusi	Necchi	ZEM	
	E59601	ESM5	GL60AB	
1	14 0720	14 0720	14 1364	
2	03 9755			
3	03 9750			
4				
5				
6				
7	27 5629			
8				
9	27 5629			
10				
11				
12				
13				

TECHNISCHE DATEN/TECHNICAL DATA/DONNEES TECHNICUES/DATOS TECNICOS			
	R12	R12	R134a
Verdichter/Compressor/Compresseur/Compresor Typ/Type/Tipo Förderleistung/Delivery/Debit/Aspiración l/h Anlaufstromm/Starting current/Cour.démarrage/Int.arranque A Widerstand/Resistance/Resistencia. Ha/main/prin. Ohm Hi/aux.	Zanusi E59601  6 39,1 15,7	NECCHI ESM5	ZEM GL60AB
Temp.Reyler/Thermostat/Termostato Typ/Type/Tipo Reglerstellung/Position/Conexión Schaltwerte/Switching values/ ..ein/conex.°C Valeurs de commutation/Desconex. ..aus"/descon. (..abtaven' od) ..alarm'	RANCO K54L1887 MIN. MAX. -19° -29° -14°		
Füllmenge/Fill. quantily/Charge/Carga R12 g Füllmenge/Fill. quantily/Charge/Carga 134a g	100 —	100 —	— —
Anschlusswert/Comm. load/Puiss. Connect./Potenc. W	117		
Heizung/Heater/Chauflage/Resistenc. descong. Widerstand/Resistance/Resistencia Ohm Leistung/Power/Puissance/Potencia W			
Ventilador/Blower/Ventilateur/Ventilador Widerstand/Resistance/Resistencia Ohm			
Magnetventil/Magnetic valve/Electrovanne/Electrovalvula Widerstand/Resistance/Resistencia Ohm Spannung/Voltage/Tension/Tensión V			
Temp.Reyler/Thermostat/Termostato ambiente para ventilador refrigerador			