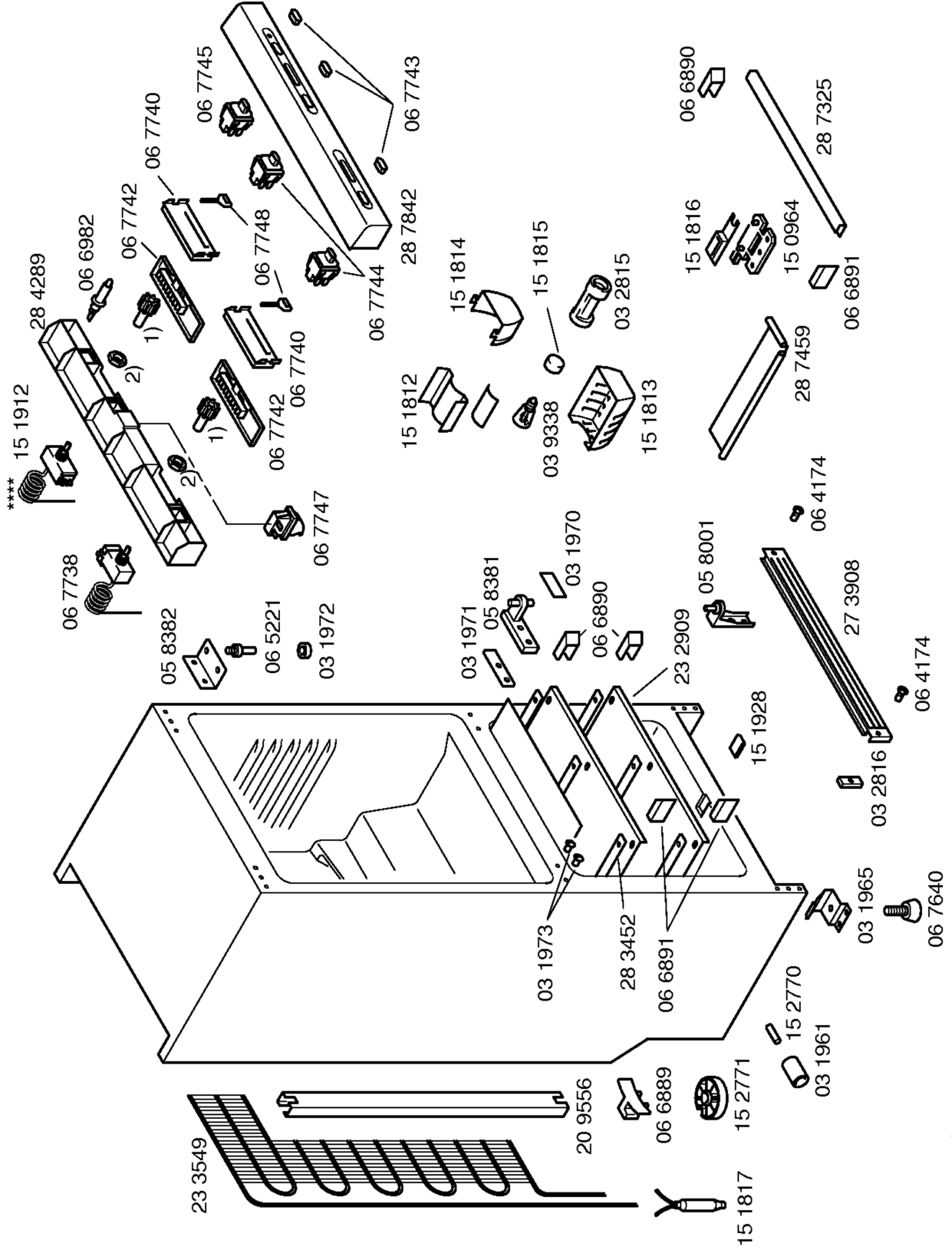
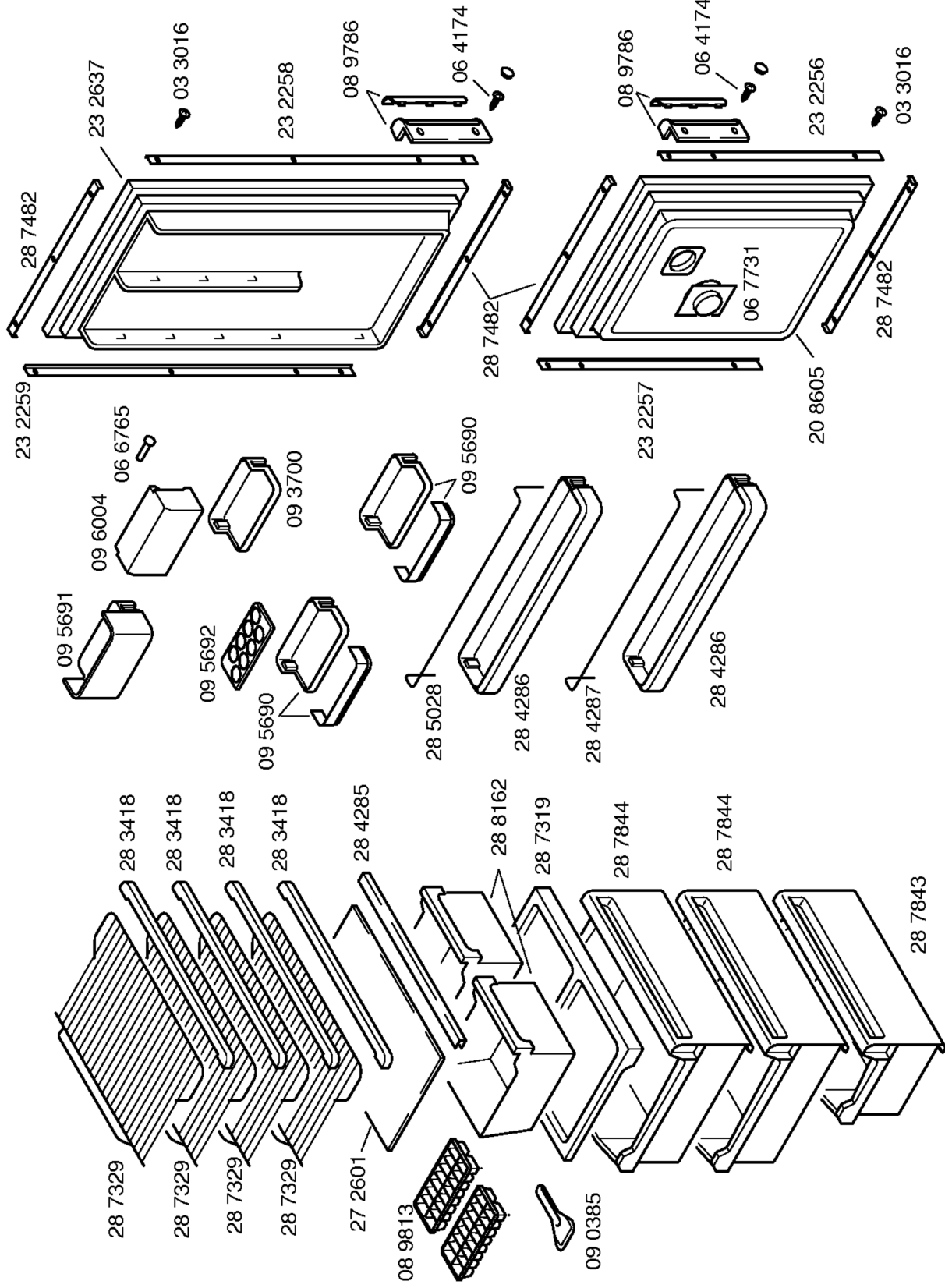


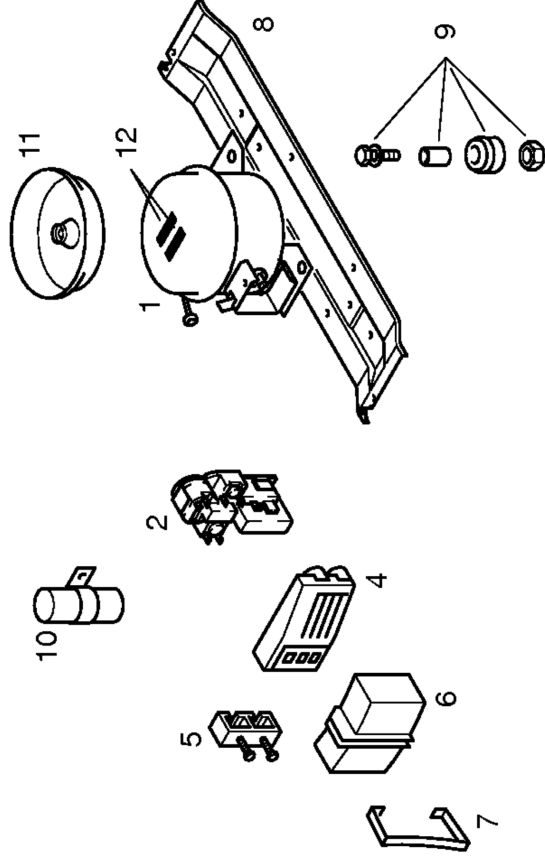
Libro de instrucciones
 51 7462
 (E, P, GB, F, NL, GR)
 1) 06 7746
 2) 03 3055





Superser

FDS321E/07-V01

FRÍO
Frigocongelador

TECHNISCHE DATEN/TECHNICAL DATA/DONNEES TECHNIQUES/DATOS TECNICOS			
Verdichter/Compressor/Compresseur/Compresor Typ/Type/Tipo	Matsushita SB48C10WA	U. Hermét. GL45AA	Zem GL45AA
Förderleistung/Delivery/Debit/Aspiración l/h Anlaufstrom/Starting current/Cour. démarrage/Int. arranque A Widerstand/Resistance/Resistencia. Hi/main/prin. Ohm Hi/aux.	7,00 16,59 30,10	8,3 21,2 24,3	8,3 21,2 24,3
Temp.Reyler/Thermostat/Termostato Typ/Type/Tipo Reglerstellung/Position/Conexión Schaltwerte/Switching values/ Valeurs de commutation/Desconex. (..abtaven' od)	DANFOS 077B62 MIN. MAX +6° -13° -28° -15°	FRANCO K54L1924 MIN. MAX. -14° -24° -21° -31° -15°	
Füllmenge/Fill. quantity/Charge/Carga	g	125	
Anschlusswert/Comm. load/Puiss. Connect./Potenc.	W	84	87
Heizung/Heater/Chauffage/Resistenc. descong. Widerstand/Resistance/Resistencia Leistung/Power/Puissance/Potencia	Ohm W		
Ventilador/Blower/Ventilateur/Ventilador Widerstand/Resistance/Resistencia	Ohm		
Magnetventil/Magnetic valve/Electrovanne/Electrovalvula Widerstand/Resistance/Resistencia Spannung/Voltage/Tension/Tensión	Ohm V		
Temp.Reyler/Thermostat/Termostato ambiente para ventilador refrigerador			

Pos.	Matsushita	U.Hermetica	ZEM
	SB48C10WA	GL45AA	GL45AA
1	14 1290	14 1374	14 1374
2	15 1824	15 5130	16 1555
3			
4			
5			
6			
7			
8	28 8253		28 8253
9	05 0166	05 0166	05 0166
10			
11	09 5320		
12			
13			

