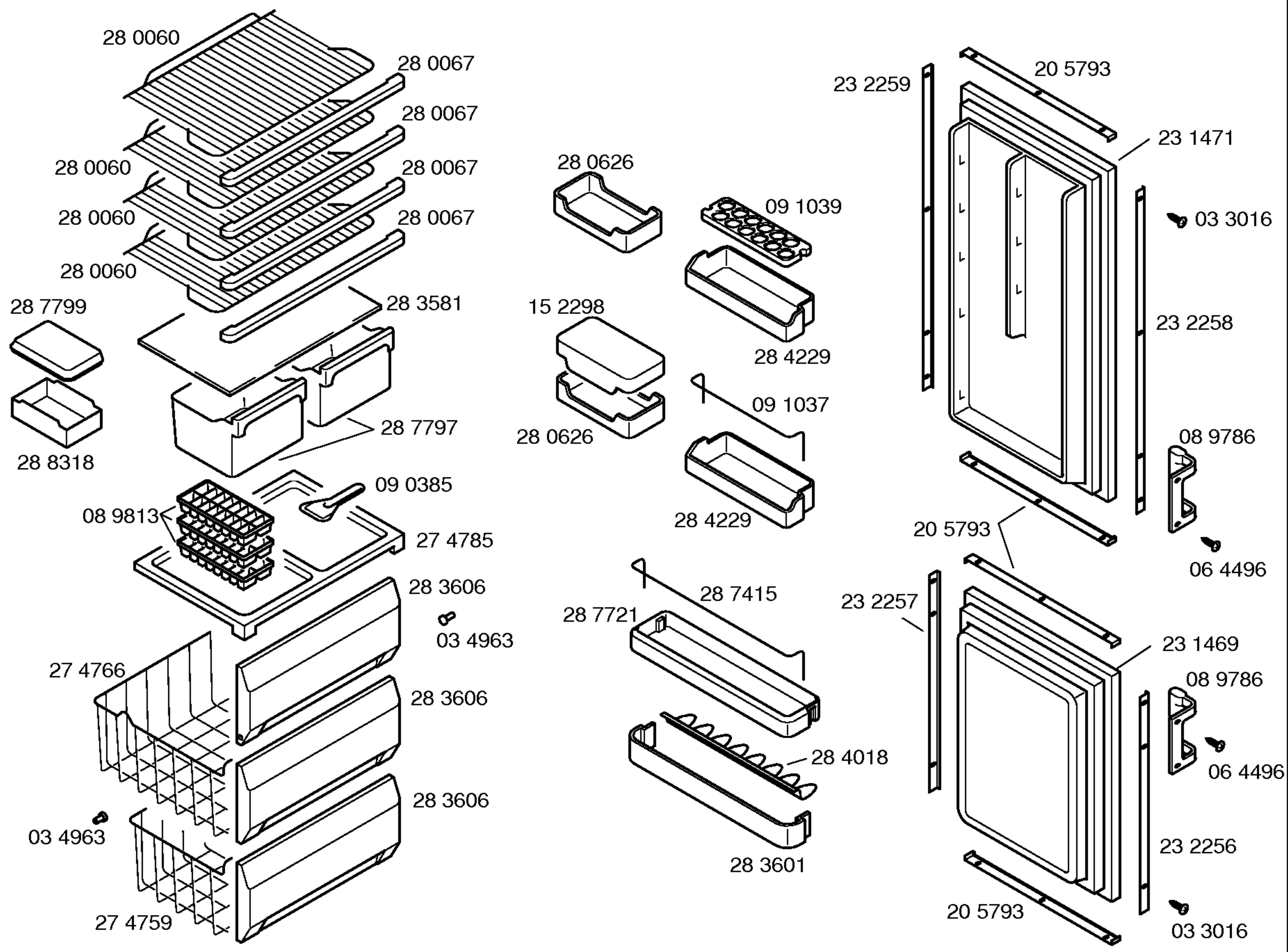
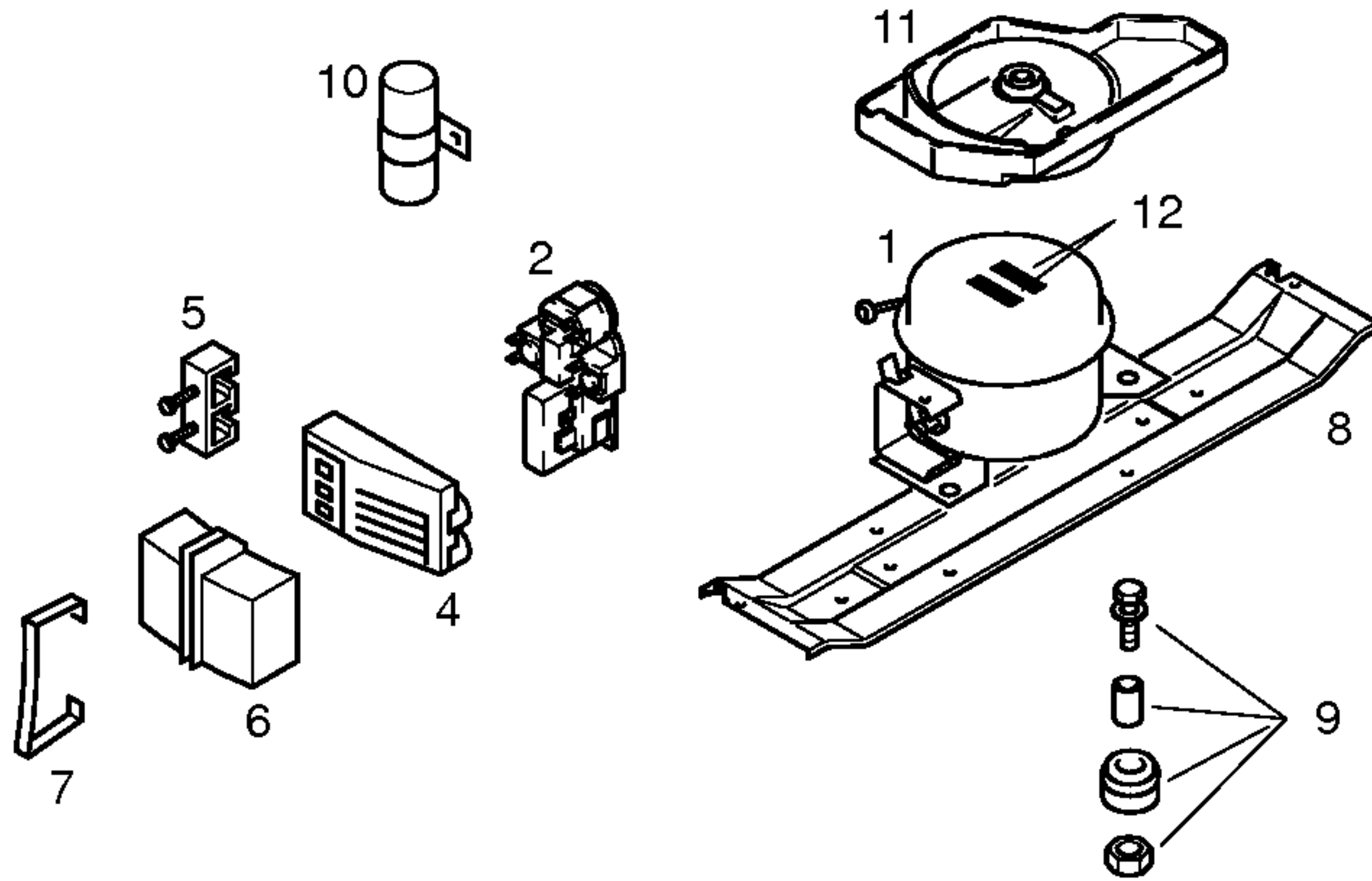


Libro de instrucciones
51 6497
(E, GB, P, F, D)

- 1) 03 1989
- 2) 03 1987
- 3) 03 1988
- 4) 03 5731
- 5) 03 3055
- 6) 06 6770
- 7) 06 7467





Pos.	U. HERMÉT.	DANFOSS
	GL45AA	TL5F
1	14 1374	14 1498
2	15 5130	
3		
4		
5		
6		
7		
8	28 0162	28 0162
9	05 0166	05 0166
10		
11	09 6864	
12		
13		

TECHNISCHE DATEN/TECHNICAL DATA/DONNEES TECHNIQUES/DATOS TECNICOS			
Verdichter/Compressor/Compresseur/Compresor Typ/Type/Tipo Förderleistung/Delivery/Debit/Aspiración l/h Anlaufstrom/Starting current/Cour.démarrage/Int.arranque A Widerstand/Resistance/Resistencia. Ha/main/prin. Ohm Hi/aux.	U. Hermét. GL45AA	Danfoss TL5F	
	8,3	4	
	21,2	18,9	
	24,3	15,3	
Temp.Reyler/Thermostat/Termostato Typ/Type/Tipo Reglerstellung/Position/Conexión Schaltwerte/Switching values/ Valeurs de commutation/Desconex. (..abtaven' od)	..ein/conex.°C ..aus"/descon. ..alarm'	DANFOSS 077B62 MIN.-MAX +6° -13° -28°	RANCO K54 L1924 MIN.-MAX -14° -24° -21° -31° -15°
Füllmenge/Fill. quantity/Charge/Carga	134a	g	60 125
AnschluBwert/Comm. load/puiss. Connect./Potenc.		W	87 120
Heizung/Heater/Chauflage/Resistenc.descong. Widerstand/Resistance/Resistencia Leistung/Power/Puissance/Potencia		Ohm W	
Ventilador/Blower/Ventilateur/Ventilador Widerstand/Resistance/Resistencia		Ohm	
Magnetventil/Magnetic valve/Electrovanne/Electrovalvula Widerstand/Resistance/Resistencia Spannung/Volare/Tension/Tensión		Ohm V	
Temp.Reyler/Thermostat/Termostato ambiente para ventilador refrigerador			