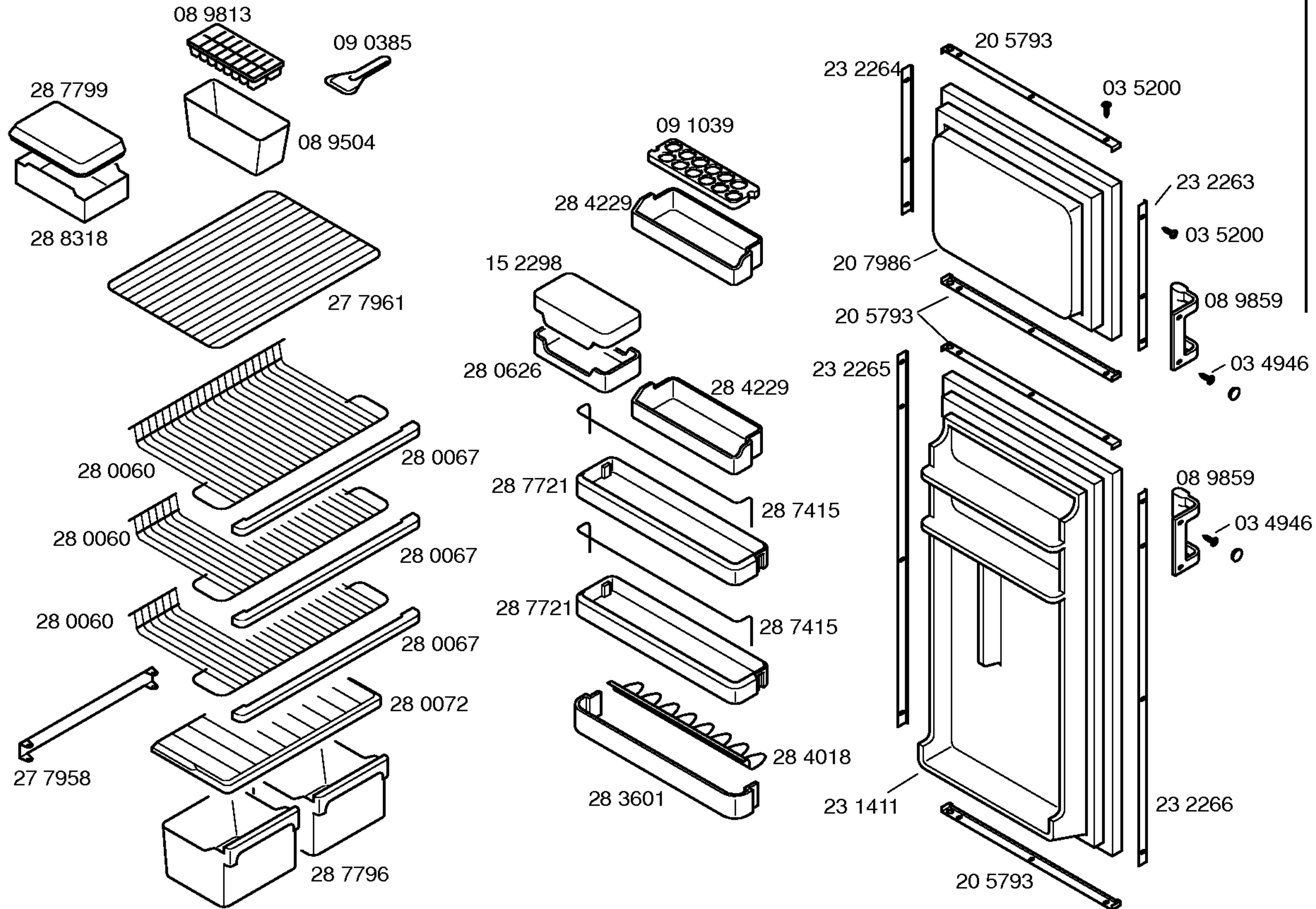
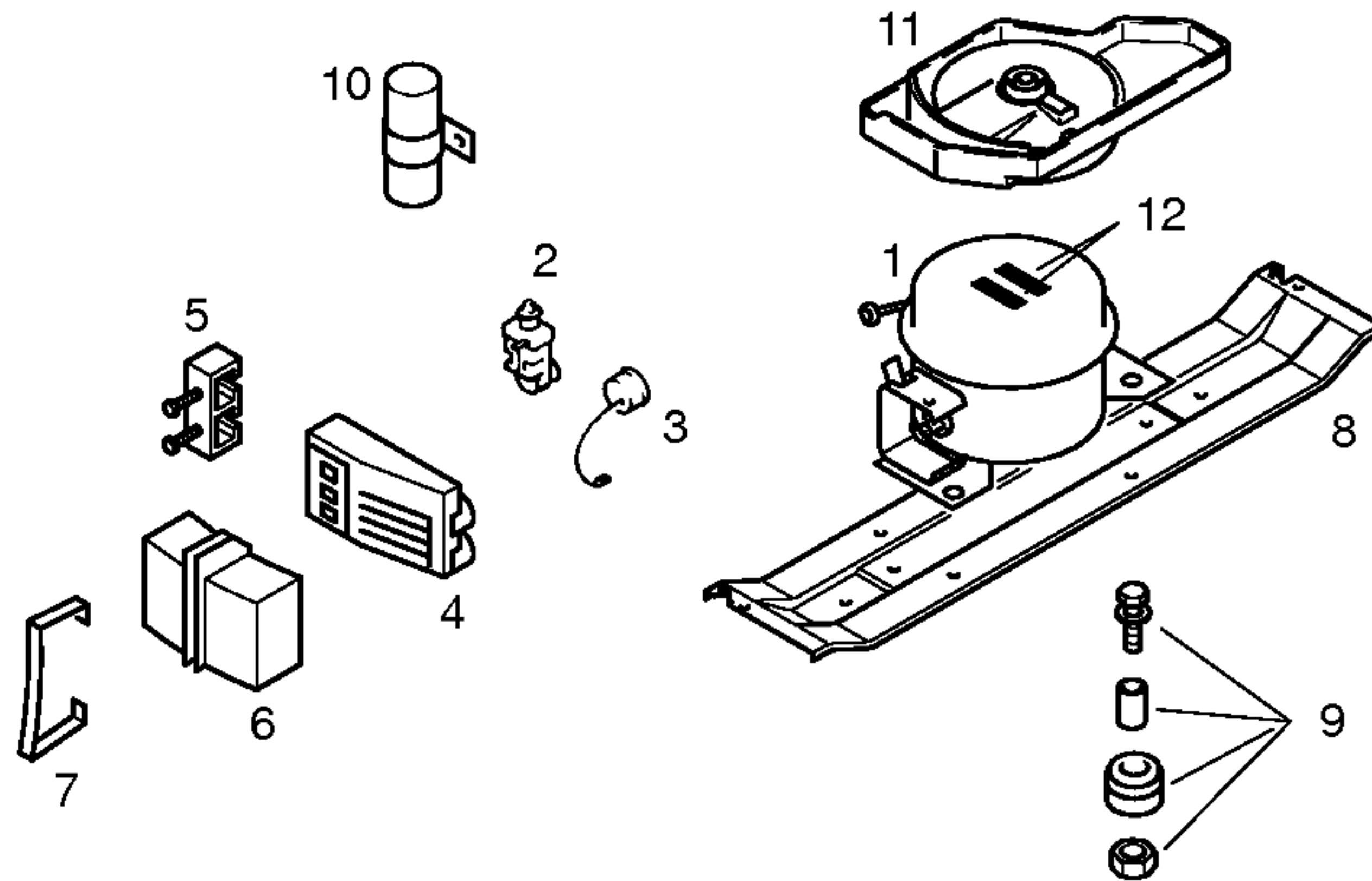


Libro de instrucciones
51 6294
(E, P, GB, F, NL, GR)





Pos.	KÜHLGERATE
	U. HERMETICA GL99AA
1	14 1381
2/3	15 5281
3	
4	
5	
6	
7	
8	28 0152
9	05 0166
10	
11	09 6864
12	
13	

TECHNISCHE DATEN/TECHNICAL DATA/DONNEES TECHNIQUES/DATOS TECNICOS		
Verdichter/Compressor/Compresseur/Compresor Typ/Type/Tipo		U. Hermetica GL99AA
Förderleistung/Delivery/Debit/Aspiración l/h		
Anlaufstrom/Starting current/Cour.démarrage/Int.arranque A		12,00
Widerstand/Resistance/Resistencia. Ha/main/prin. Ohm		7,60
	Hi/aux.	20,00
Temp.Reyler/Thermostat/Termostato Typ/Type/Tipo		ATEA MANUAL
Reglerstellung/Position/Conexión		+5°
Schaltwerte/Switching values/	..ein/conex.°C	-15,5°
Valeurs de commutation/Descon.	..aus"/descon.	-32°
(..abtaven' od)	..alarm'	
Füllmenge/Fill. quantity/Charge/Carga R134a	g	220
AnschluBwert/Comm. load/puiss. Connect./Potenc.	W	180
Heizung/Heater/Chauflage/Resistenc.descong.		
Widerstand/Resistance/Resistencia	Ohm	3782
Leistung/Power/Puissance/Potencia	W	12,5
Ventilador/Blower/Ventilateur/Ventilador		
Widerstand/Resistance/Resistencia	Ohm	350
Magnetventil/Magnetic valve/Electrovanne/Electrovalvula		
Widerstand/Resistance/Resistencia	Ohm	
Spannung/Volare/Tension/Tensión	V	
Temp.Reyler/Thermostat/Termostato ambiente para ventilador refrigerador		