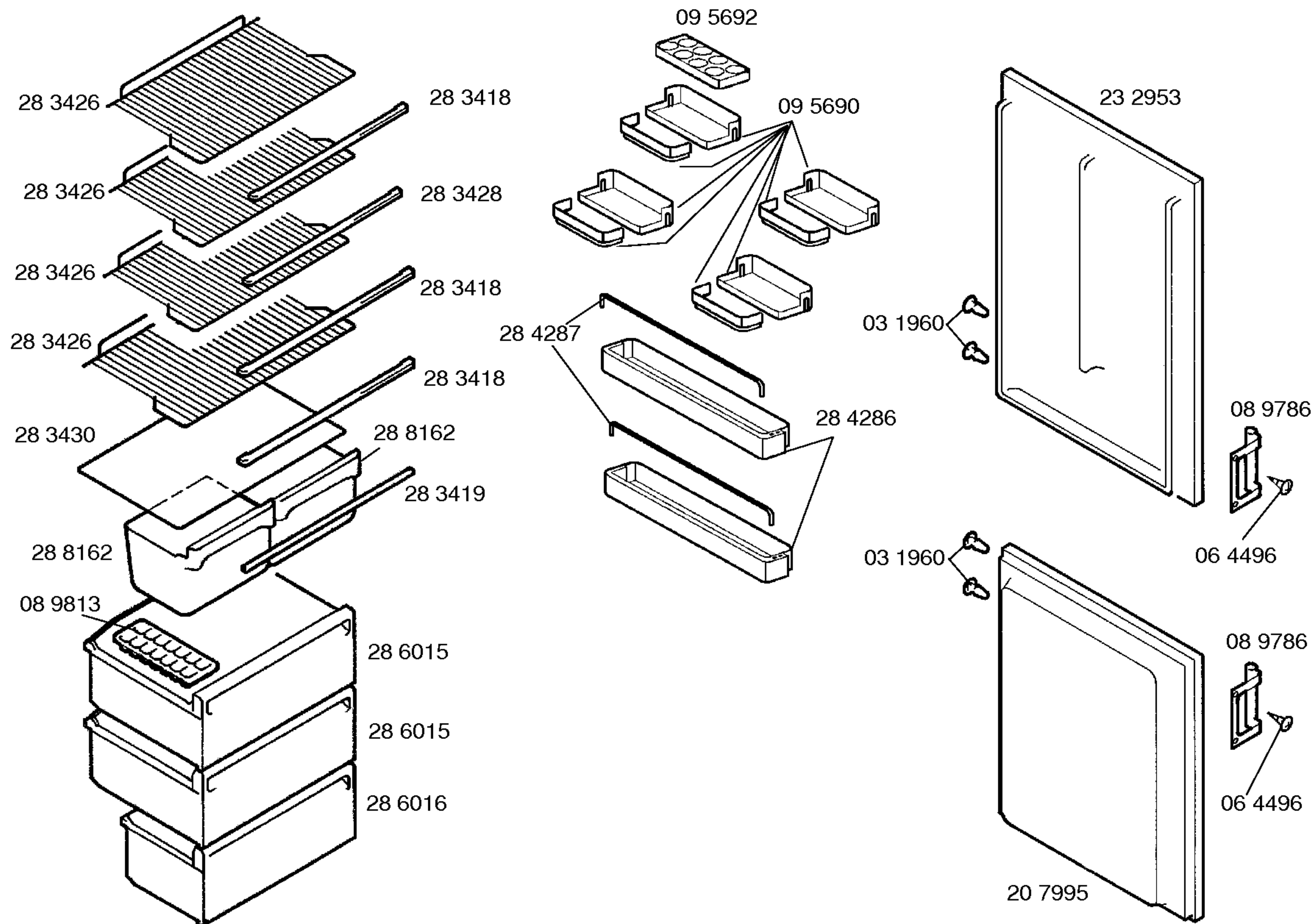
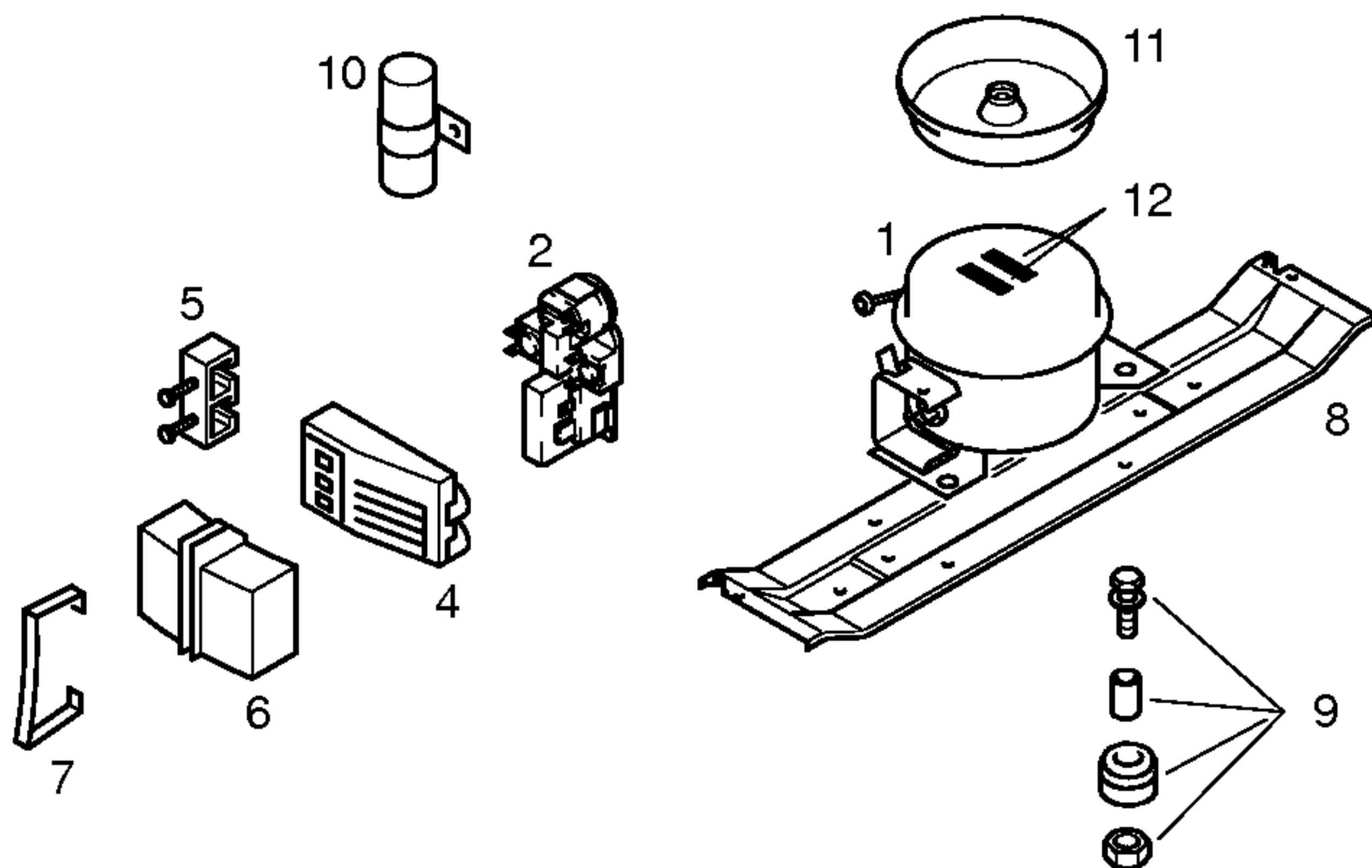


Libro de instrucciones
51 6718
(E, P, GB, F, NL, GR)





Pos.	KÜHLGERÄTE
	MATSUSHITA
	D91C18RA
1	14 1289
2	06 6875
3	
4	
5	
6	
7	
8	28 8253
9	05 0166
10	
11	09 3771
12	

TECHNISCHE DATEN/TECHNICAL DATA/DONNEES TECHNICUES/DATOS TECNICOS

Verdichter/Compressor/Compresseur/Compresor Typ/Type/Tipo Förderleistung/Delivery/Debit/Aspiración l/h Anlaufstrom/Starting current/Cour.démarrage/Int.arranque A Widerstand/Resistance/Resistencia. Ha/main/prin. Ohm Hi/aux.	MATSUSH. D91C18RA 10,89 8,53 21,10
Temp.Reyler/Thermostat/Termostato doble bulbo Typ/Type/Tipo Reglerstellung/Position/Conexión Schaltwerte/Switching values/ ..ein/conex. °C Valeurs de commutation/Desconex. ..aus"/descon. (..abtaven' od) ..alarm'	RANCO K52-L1561 MAX. MIN +5° -21,5° -31°
Füllmenge/Fill. quantity/Charge/Carga 134a	g 150
AnschluBwert/Comm. load/puiss. Connect./Potenc.	W 215
Heizung/Heater/Chauflage/Resistenc.descong. Widerstand/Resistance/Resistencia Leistung/Power/Puissance/Potencia	Ohm W
Ventilador/Blower/Ventilateur/Ventilador Widerstand/Resistance/Resistencia	Ohm 2000+-10%
Magnetventil/Magnetic valve/Electrovanne/Electrovalvula Widerstand/Resistance/Resistencia Spannung/Volare/Tension/Tensión	Ohm V
Temp.Reyler/Thermostat/Termostato ambiente para ventilador refrigerador	+23° +3°