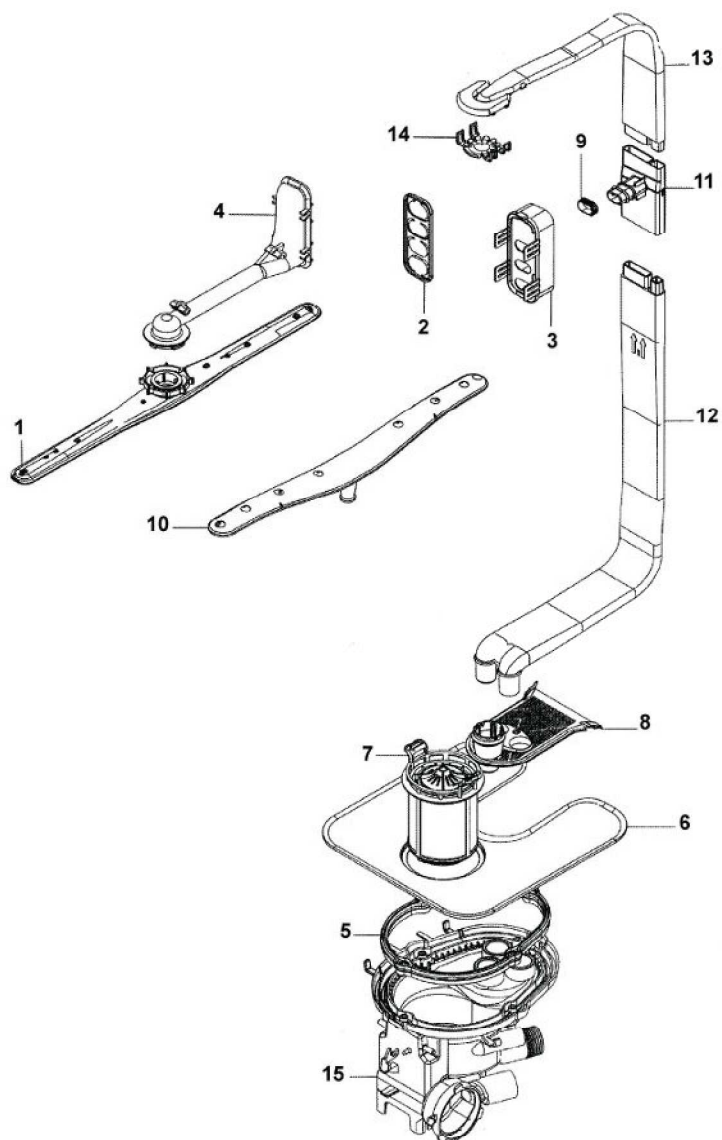


**DW8 59FI****842115207 LAVE VAISSELLE TOUT INTEGRABLE**

2 Vue éclatée 1

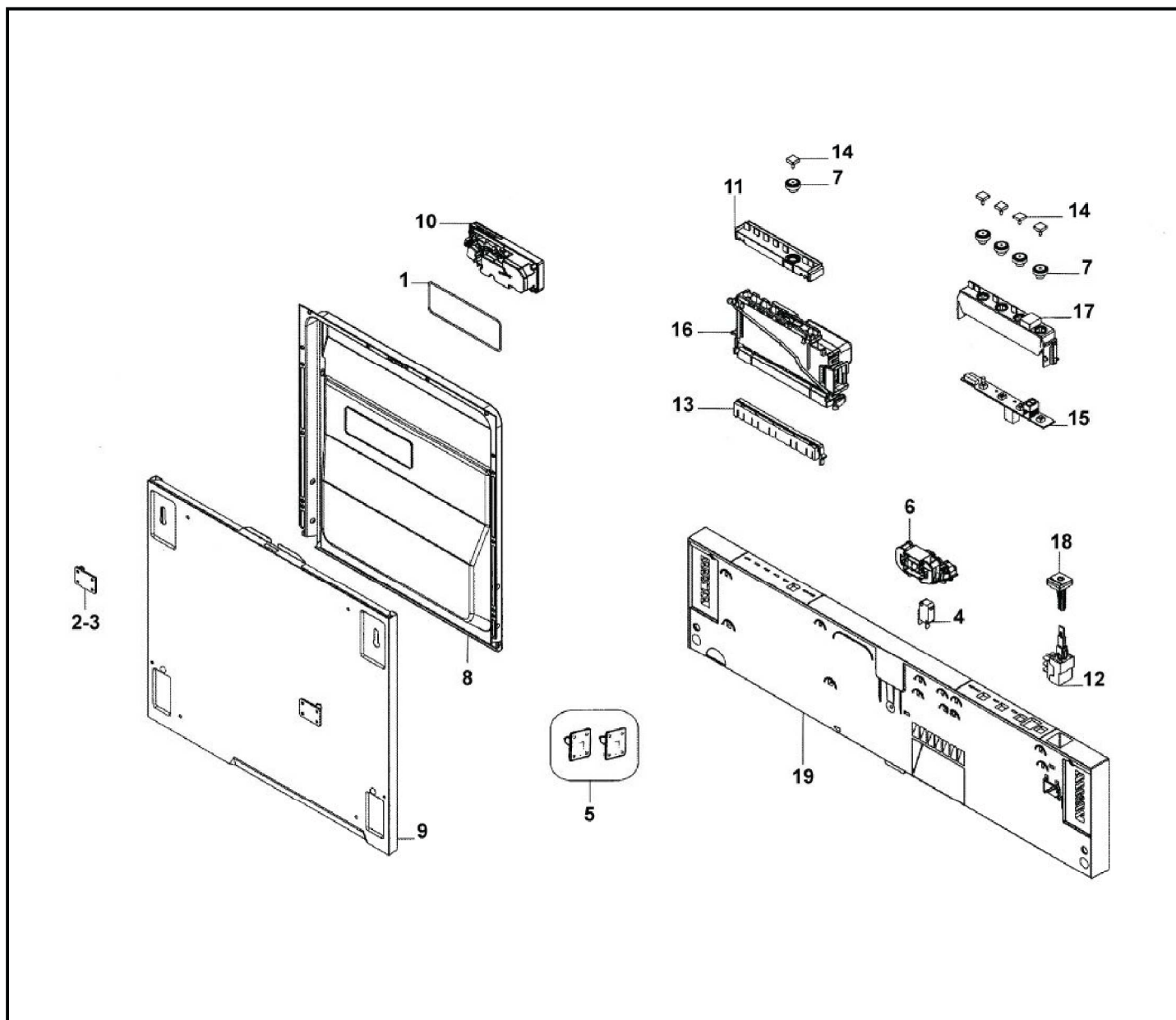


Références pièces :

Rep	DESIGNATION	CODE	Rep	DESIGNATION	CODE
1	ROTOR SUPERIEUR	22420004	9	JOINT DE BUSE SUPERIEURE	22420013
2	JOINT 4 POSITIONS	22420005	10	ROTOR INFERIEUR	22420014
3	CONDUCTEUR SUPERIEUR	22420006	11	TUBE INSERTION DE BRAS	22420015
4	SUPPORT ROTOR SUPERIEUR	22420007	12	TUBE INTERIEUR	22420233
5	JOINT DE CARTER DE VIDANGE	22420009	13	BRAS ALIMENTATION SUPERIEUR	22420016
6	FILTRE	22420010	14	PULVERISATEUR SUPERIEUR	22420017
7	MICRO FILTRE CENTRAL	22420011	15	CARTER DE VIDANGE	22420234
8	SUPPORT INFERIEUR DE ROTOR	22420012			

**DW8 59FI****842115207 LAVE VAISSELLE TOUT INTEGRABLE**

3 Vue éclatée 2

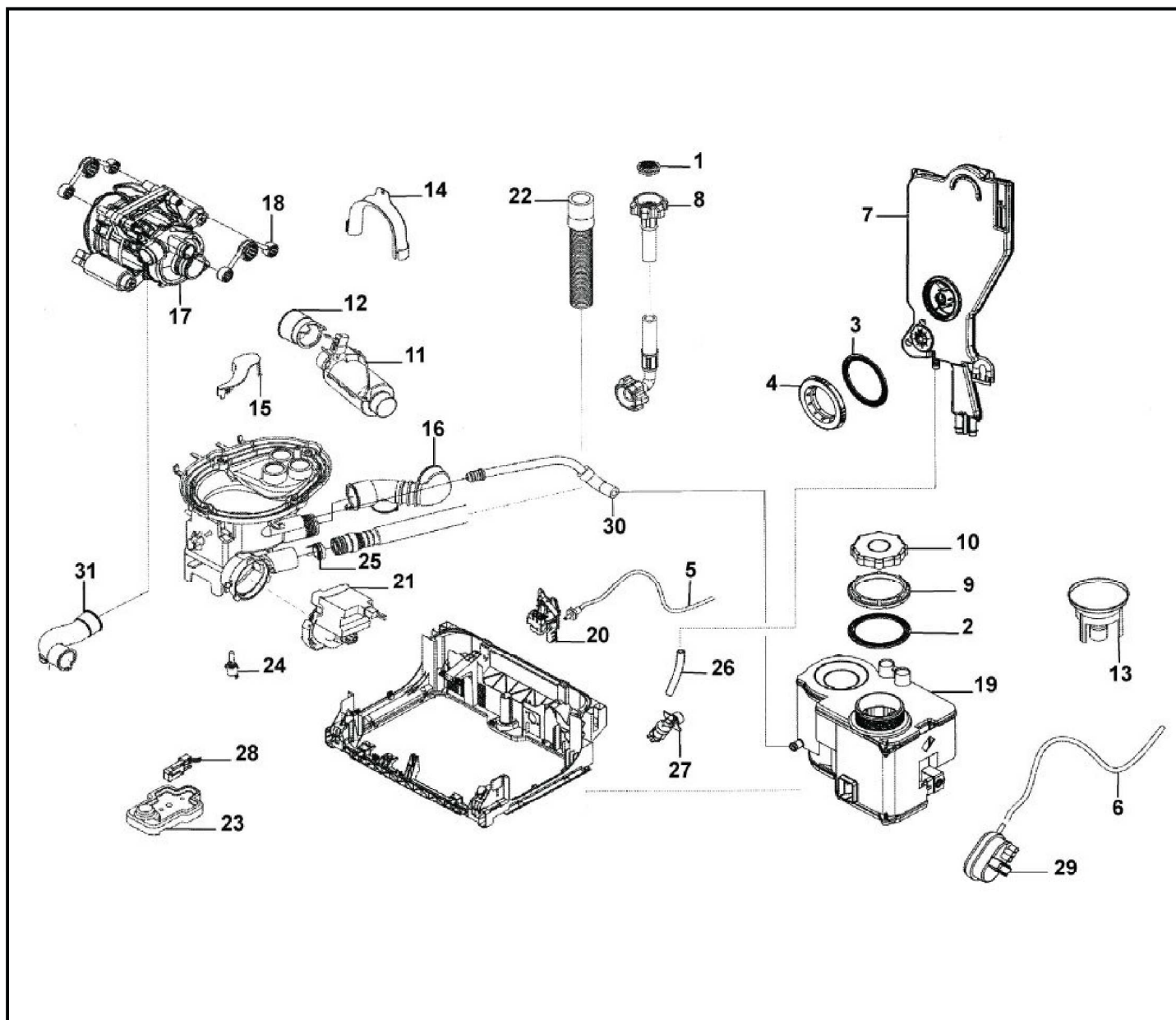


Références pièces :

Rep	DESIGNATION	CODE	Rep	DESIGNATION	CODE
1	JOINT DE BOITE A PRODUITS	22420235	11	AFFICHAGE DES PROGRAMMES	22420029
2	FIXATION GAUCHE DE PANNEAU	22420019	12	INTERRUPTEUR	22420030
3	FIXATION DROITE DE PANNEAU	22420020	13	SUPPORT MODULE ELECTRONIQUE	22420031
4	MICROSWITCH	22420021	14	TOUCHE	22420032
5	KIT INSTALATION DE PORTE	22420023	15	MODULE ELECTRONIQUE	22420299
6	SERRURE	22420024	16	TIMER ELECTRONIQUE	22420300
7	JOINT DE TOUCHE	22420025	17	ECRAN	22420301
8	CONTRE PORTE	22420026	18	BOUTON MARCHE / ARRET	22420036
9	PANNEAU EXTERIEUR DE PORTE	22420027	19	BANDEAU SUPPORT MODULE	22420302
10	DISTRIBUTEUR DE PRODUIT	22420028			

**DW8 59FI****842115207 LAVE VAISSELLE TOUT INTEGRABLE**

4 Vue éclatée 3



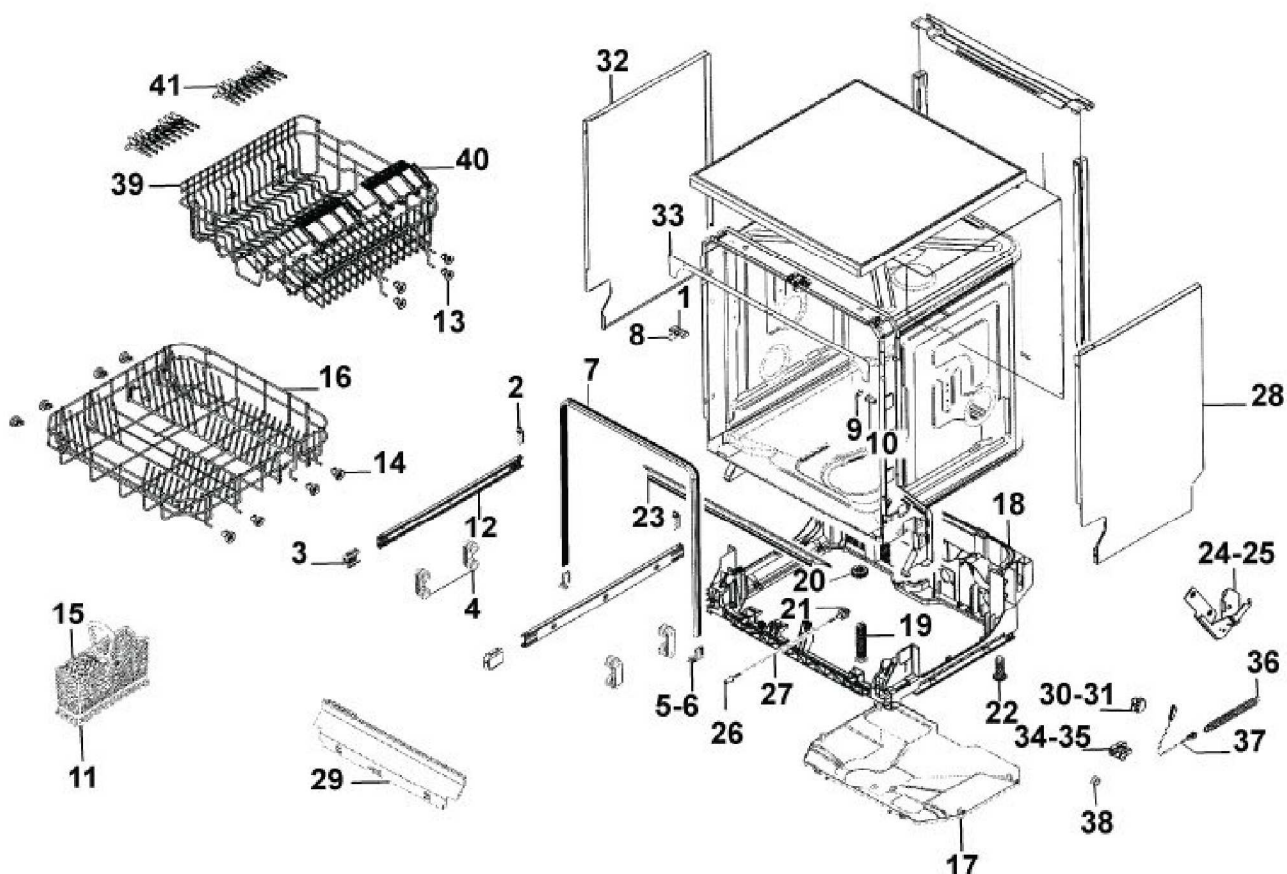
Références pièces :

Rep	DESIGNATION	CODE	Rep	DESIGNATION	CODE
1	FILTRE TUYAU ARRIVEE D'EAU	84010084	17	POMPE DE LAVAGE	22420260
2	JOINT D'ECROU	22420039	18	SUPPORT DE POMPE	22420053
3	JOINT ECROU REPARTITEUR	22420040	19	ADOUCCISSEUR	22420054
4	ECROU DE REPARTITEUR	22420041	20	FILTRE ANTI PARASITE	22420055
5	CABLE ALIMENTATION	22420042	21	POMPE DE VIDANGE	22420056
6	TUYAU DE PRESSOSTAT	22420043	22	TUYAU DE VIDANGE	22420057
7	REPARTITEUR	22420044	23	FLOTTEUR	22420059
8	TUYAU ARRIVEE D EAU 1.5 M	22420303	24	SONDE	22420061
9	BAGUE D'ECROU	22420257	25	ANNEAU FIXATION DE VALVE	22420062
10	ECROU D'ADOUCCISSEUR	22420258	26	TUYAU DE VALVE	22420304
11	RESISTANCE	22420045	27	ELECTROVANNE	22420305
12	TUBE RESISTANCE/POMPE	22420047	28	MICROSWITCH	22420063
13	ENTONNOIR	22420048	29	PRESSOSTAT	22420261
14	CROSSE	84010085	30	TUYAU POMPE ADOUCISSEUR	22420064
15	CAPOT EGOUTTOIR	22420049	31	TUBE POMPE/ CUVE DE VIDANDE	22420262
16	TUBE RESISTANCE/POMPE	22420259			

DW8 59FI

842115207 LAVE VAISSELLE TOUT INTEGRABLE

5 Vue éclatée 4



Références pièces :

Rep	DESIGNATION	CODE	Rep	DESIGNATION	CODE
1	SUPPORT CROCHET	22420068	22	PIED AVANT	22420090
2	EMBOUT DE GLISSIERE	22420069	23	BAVETTE	22420266
3	EMBOUT AVANT DE GLISSIERE	22420070	24	CHARNIERE DROITE	22420267
4	GUIDE DE GLISSIERE	22420071	25	CHARNIERE GAUCHE	22420268
5	PROTECTION DROITE	22420072	26	MOLETTE DE REGLAGE	22420091
6	PROTECTION GAUCHE	22420073	27	BARRE DE REGLAGE	22420092
7	JOINT DE PORTE	22420074	28	PANNEAU LATERAL DROIT	22420269
8	CROCHET DE PORTE	22420075	29	PLINTHE	22420093
9	CACHE	22420078	30	EMBRAYAGE GAUCHE	22420094
10	CLIPS DE CENTAGE DE PORTE	22420079	31	EMBRAYAGE DROIT	22420095
11	PANIER A COUVERTS	22420080	32	PANNEAU LATERAL GAUCHE	22420270
12	GLISSIERE	22420081	33	PROFIL SUPERIEUR DE CUVE	22420096
13	ROULETTE DE PANIER SUPERIEUR	22420263	34	GRAND EMBRAYAGE DROIT	22420097
14	ROULETTE DE PANIER SUPERIEUR	22420082	35	GRAND EMBRAYAGE GAUCHE	22420098
15	COUVERCLE DE PANIER A COUVER	22420264	36	RESSORT DE CHARNIERE	22420099
16	PANIER INFERIEUR	22420265	37	CABLE DE CHARNIERE	22420271
17	PLATEAU INFERIEUR	22420085	38	AXE D EMBRAYAGE	22420100
18	SOUBASSEMENT	22420086	39	PANIER SUPERIEUR	22420272
19	PIED REGLABLE ARRIERE	22420087	40	SUPPORT TASSE	22420109
20	BAGUE DE REGLAGE DE PIED	22420088	41	SUPPORT VERRE	22420110
21	ECROU DE REGLAGE	22420089			