



Service-Information

Kompakt Mikrowellengerät

AKL 560

8541 560 18221

Letzte Änderung: 07.06.2008

Anlagedatum: 07.06.2008

| | |
|----------------------------|----------|
| Ersatzteilliste | 2 |
| Explosionszeichnung | 4 |
| Anschlußplan | 6 |

Die vorliegenden Serviceunterlagen sind ausschließlich für technisch qualifizierte Fachkräfte bestimmt, welche mit den entsprechenden einschlägigen Sicherheitsvorschriften vertraut sind.

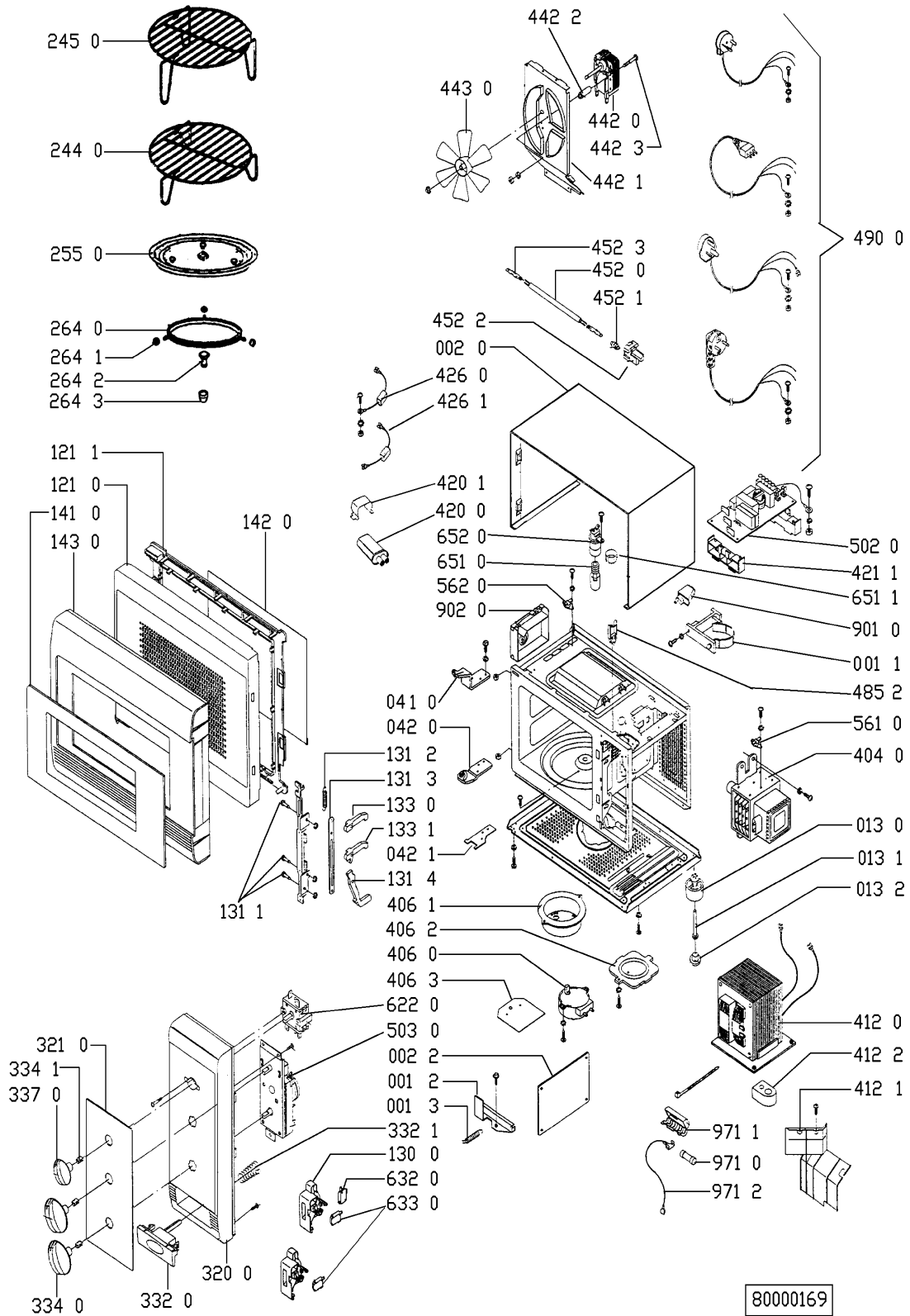
Änderungen vorbehalten

Ersatzteilliste

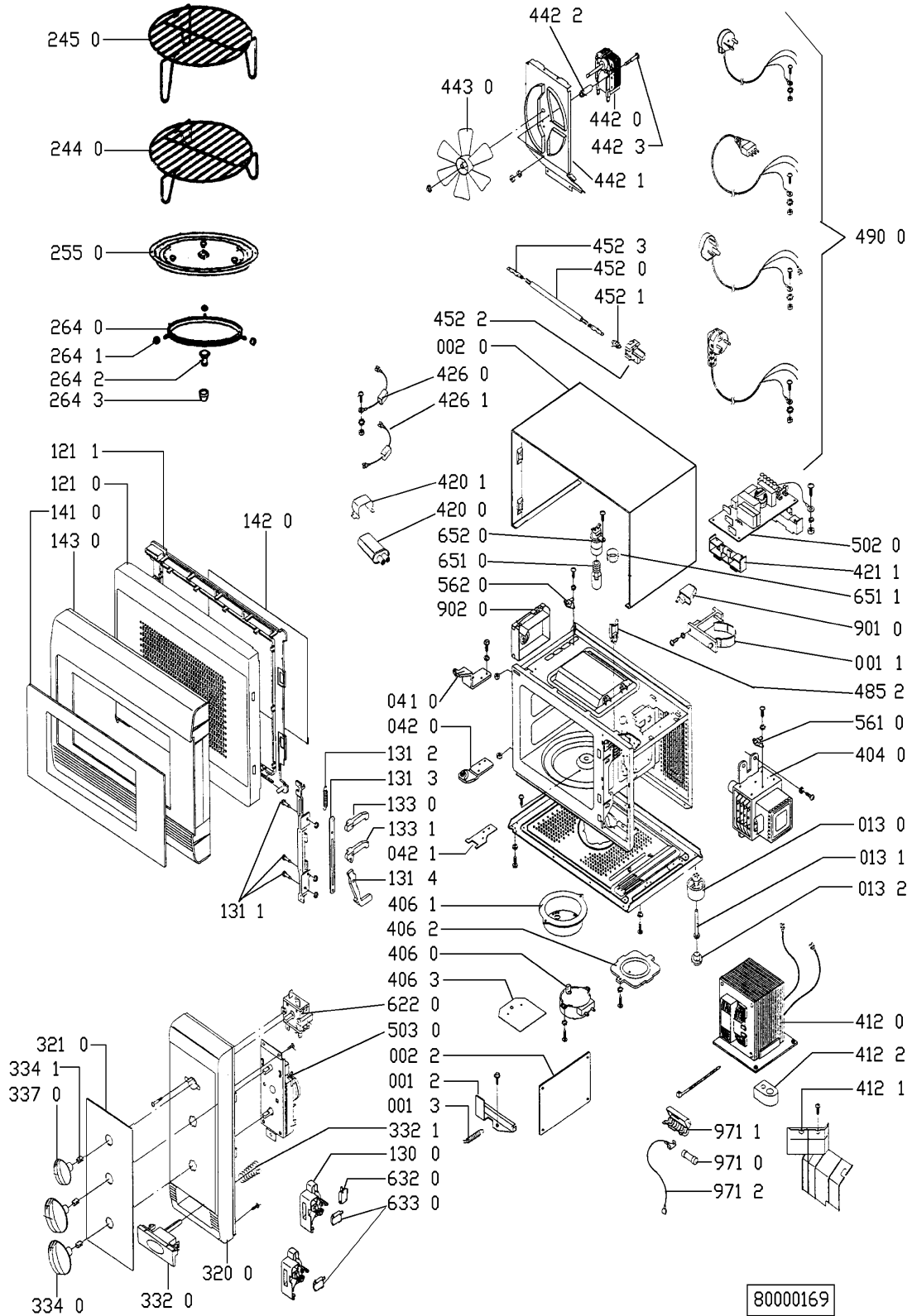
| Pos-Nr. | 12NC | Beschreibung |
|----------------|-----------------------|----------------------------|
| 001 1 | 4819 902 00031 | Halterung |
| 001 2 | 4819 902 00016 | Hebel |
| 001 3 | 4819 902 00025 | Spannfeder |
| 002 0 | 4819 902 00449 | Deckel |
| 002 2 | 4819 902 00082 | Platte |
| 013 0 | 4819 902 00115 | Fuss |
| 013 1 | 4819 902 00055 | Stift Fuss |
| 013 2 | 4819 902 00056 | Kappe fuss |
| 041 0 | 4819 902 00007 | Scharnier oben |
| 042 0 | 4819 902 00008 | Scharnier unten |
| 042 1 | 4819 902 00317 | Distanzstueck |
| 121 0 | 4819 902 00454 | Innentuer |
| 121 1 | 4819 902 00458 | Rahmen |
| 130 0 | 4819 902 00228 | Schaltmechanik |
| 131 1 | 4819 902 00013 | Stift |
| 131 2 | 4819 902 00014 | Feder |
| 131 3 | 4819 902 00328 | Haken Verbindung |
| 131 4 | 4819 902 00037 | Lagerzapfen |
| 133 0 | 4819 902 00035 | Sperre mechan. |
| 133 1 | 4819 902 00036 | Sperre mechan. |
| 141 0 | 4819 902 00169 | Tuerscheibe aussen AKL 560 |
| 142 0 | 4819 902 00457 | Glasscheibe Innen |
| 143 0 | 4819 902 00455 | Abdeckung |
| 244 0 | 4819 902 00152 | Rost hoch |
| 245 0 | 4819 902 00151 | Rost niedrig |
| 255 0 | 4819 902 00171 | Drehteller Glas |
| 264 0 | 4819 902 00192 | Ring |
| 264 1 | 4819 902 00042 | Rad |
| 264 2 | 4819 902 00114 | Drehstift |
| 264 3 | 4819 902 00452 | Kappe |
| 320 0 | 4819 902 00156 | Schalterblende |
| 321 0 | 4819 902 00463 | Einlage Blende |
| 332 0 | 4819 902 00157 | Druckknopf |
| 332 1 | 4819 902 00281 | Druckfeder |
| 334 0 | 4819 902 00062 | Knopf Timer |
| 334 1 | 4819 902 00095 | Buchse |
| 337 0 | 4819 902 00158 | Knopf Grill |
| 404 0 | 4819 902 00063 | Magnetron |
| 406 0 | 4819 902 00067 | Motor |
| 406 1 | 4819 902 00179 | Abdeckung TT Motor |
| 406 2 | 4819 902 00451 | Abdeckung |
| 406 3 | 4819 902 00272 | Dichtung |
| 412 0 | 4819 902 00203 | Transformator 230V |
| 412 1 | 4819 902 00153 | Luftfuehrung |
| 412 2 | 4819 902 00453 | Distanzstueck |
| 420 0 | 4819 902 00315 | Kondensator |
| 420 1 | 4819 902 00177 | Traeger |
| 421 1 | 4819 902 00058 | Traeger |
| 426 0 | 4819 902 00122 | Diode |
| 426 1 | 4819 902 00209 | Diode |

| Pos-Nr. | 12NC | Beschreibung |
|----------------|-----------------------|------------------------|
| 442 0 | 4819 902 00321 | Motor |
| 442 1 | 4819 902 00146 | Traeger |
| 442 2 | 4819 902 00052 | Buchse |
| 442 3 | 4819 902 00019 | Schraube |
| 443 0 | 4819 902 00044 | Luefterrad (6 Fluegel) |
| 452 0 | 4819 902 00267 | Infrarotgrill |
| 452 1 | 4819 902 00352 | Halter |
| 452 2 | 4819 902 00131 | Halter |
| 452 3 | 4819 902 00422 | Halterung Heizkoerper |
| 485 2 | 4819 902 00047 | Klammer |
| 490 0 | 4819 902 00311 | Netzkabel |
| 502 0 | 4819 902 00126 | Filter |
| 503 0 | 4819 902 00073 | Timer |
| 561 0 | 4819 902 00071 | Thermostat Magnetron |
| 562 0 | 4819 902 00349 | Thermostat |
| 622 0 | 4819 902 00127 | Drehschalter |
| 632 0 | 4819 902 00371 | Schalter |
| 633 0 | 4819 902 00314 | Schalter |
| 651 0 | 4819 902 00275 | Lampe 240V/15W |
| 651 1 | 4819 902 00219 | Lampenhalter |
| 652 0 | 4819 902 00079 | Lampenfassung |
| 901 0 | 4819 902 00197 | Zugentlastung |
| 902 0 | 4819 902 00348 | Luftfuehrung |
| 971 0 | 4819 902 00217 | Sicherung 8A |
| 971 1 | 4819 902 00312 | Halter Sicherung |
| 971 2 | 4819 902 00313 | Klammer |

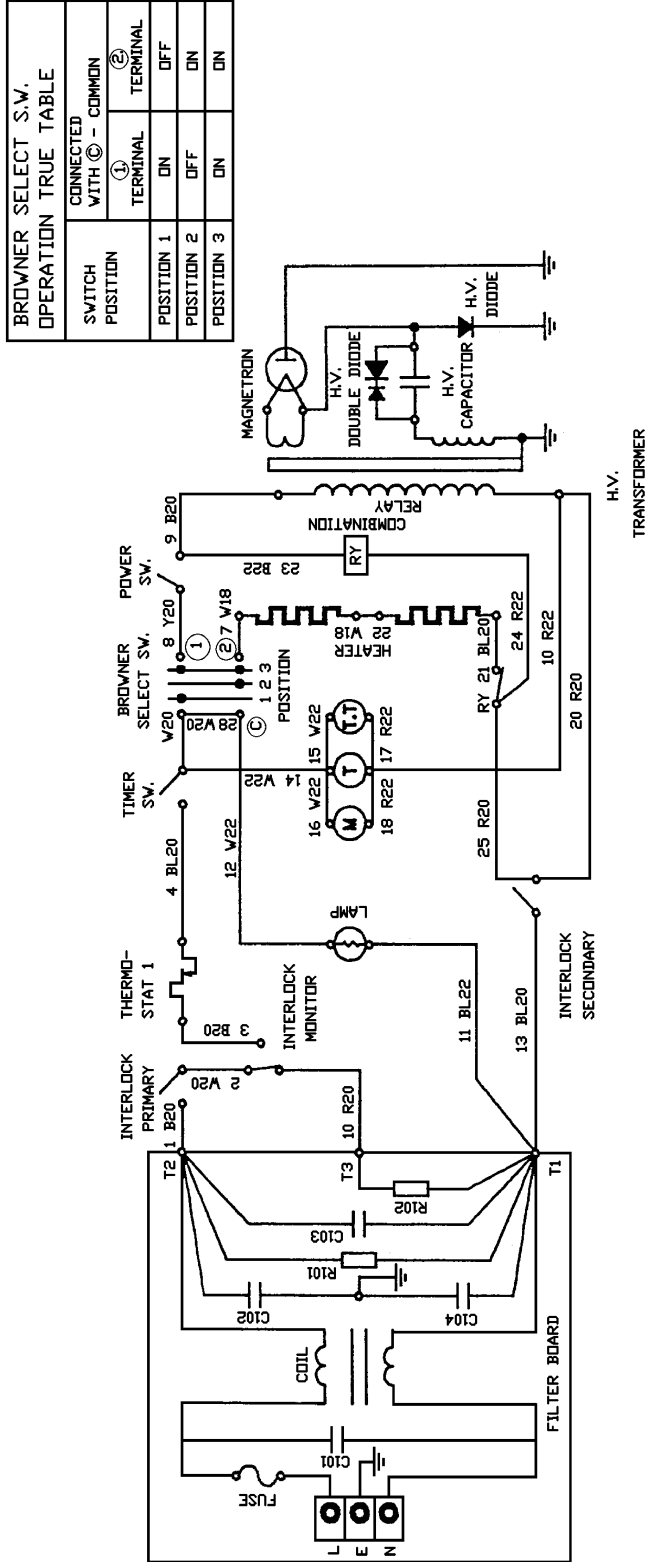
Explosionszeichnung



Explosionszeichnung



Anschlußplan



4812 714 78054

NOTE : OVEN DOOR IS IN OPEN STATE

<TUV>

SCHEMATIC DIAGRAM

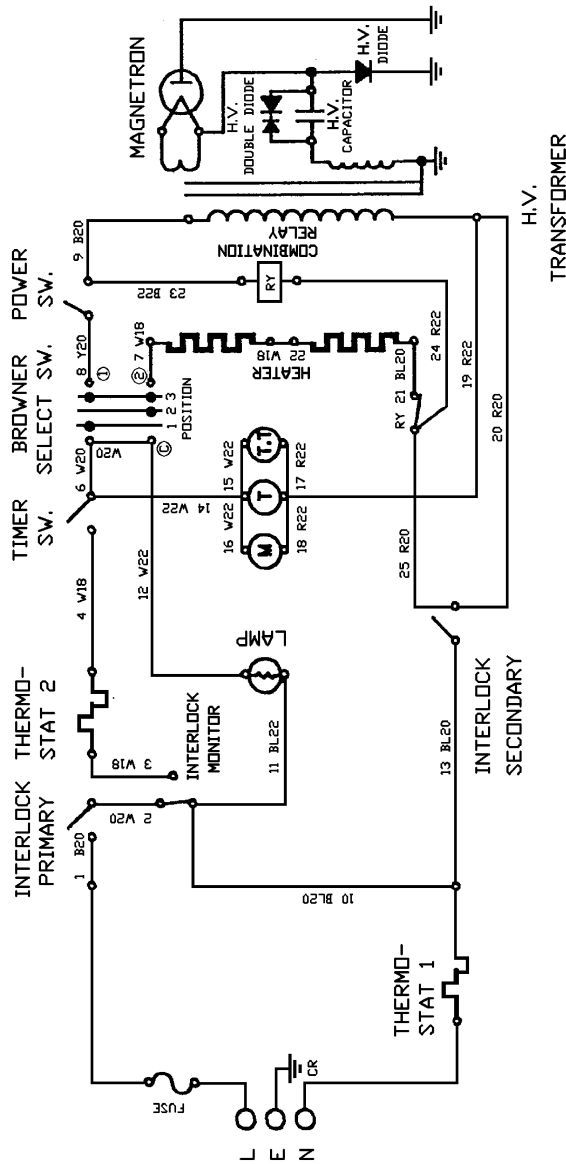
SYMBOL NOTES

- Ⓜ FAN MOTOR
- Ⓣ TURNTABLE MOTOR
- Ⓣ TIMER MOTOR

B: BLACK
 BL: BLUE
 R: RED
 3 B20 — WIRE SIZE — AWG 20
 — WIRE COLOUR — BLACK
 — WIRE NO. — 3

Anschlußplan

| BROWNER SELECT S.W. OPERATION TRUE TABLE | |
|---|---------------------------|
| SWITCH POSITION | CONNECTED WIRH ① - COMMON |
| | TERMINAL ② |
| POSITION 1 | ON |
| POSITION 2 | OFF |
| POSITION 3 | ON |



NOTE : OVEN DOOR IS IN OPEN STATE
MB MECHANICAL MICROWAVE
BROWNING OVEN
SCHEMATIC DIAGRAM

SYMBOL NOTES

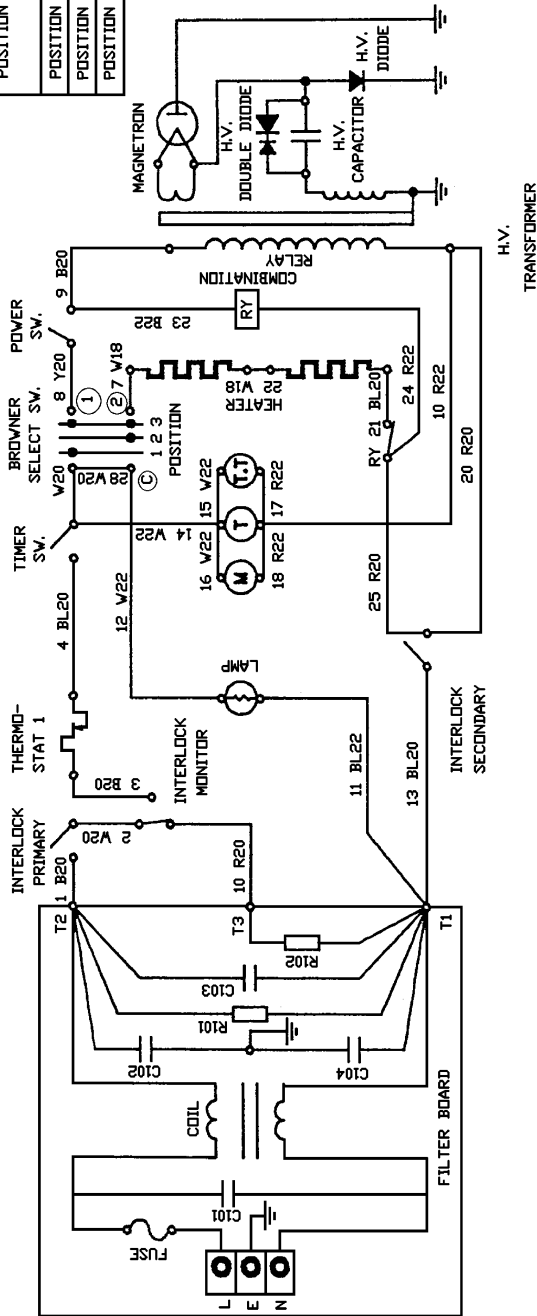
- Ⓜ FAN MOTOR
- Ⓣ TURNTABLE MOTOR
- Ⓣ TIMER MOTOR

B: BLACK W: WHITE
BL: BLUE G: GREEN
R: RED Y: YELLOW
9 B20 WIRE SIZE - AWG20
WIRE COLOUR - BLACK
WIRE NO. - 9

4812 714 78055

Anschlußplan

| BROWNER SELECT S.W. OPERATION TRUE TABLE | |
|---|---------------------------|
| SWITCH POSITION | CONNECTED WITH ① - COMMON |
| | TERMINAL |
| POSITION 1 | DN OFF |
| POSITION 2 | DN OFF |
| POSITION 3 | DN ON |



NOTE : OVEN DOOR IS IN OPEN STATE

<TUV>

SCHEMATIC DIAGRAM

SYMBOL NOTES

- Ⓜ FAN MOTOR
- Ⓜ TURNTABLE MOTOR
- Ⓜ TIMER MOTOR

B: BLACK
 BL: BLUE
 R: RED
 3 B20: WIRE SIZE - AWG 20
 WIRE COLOUR - BLACK
 WIRE NO. - 3

4812 714 78054