



Service-Information

Waschmaschine Toplader

AWA 8107

8561 810 29270

Letzte Änderung: 08.08.2009

Anlagedatum: 07.06.2008

Ersatzteilliste	2
Explosionszeichnung	5
Anschlußplan	7
Stromlaufplan	8
Programmablaufplan	9
Text /Legende	15

Die vorliegenden Serviceunterlagen sind ausschließlich für technisch qualifizierte Fachkräfte bestimmt, welche mit den entsprechenden einschlägigen Sicherheitsvorschriften vertraut sind.
Änderungen vorbehalten

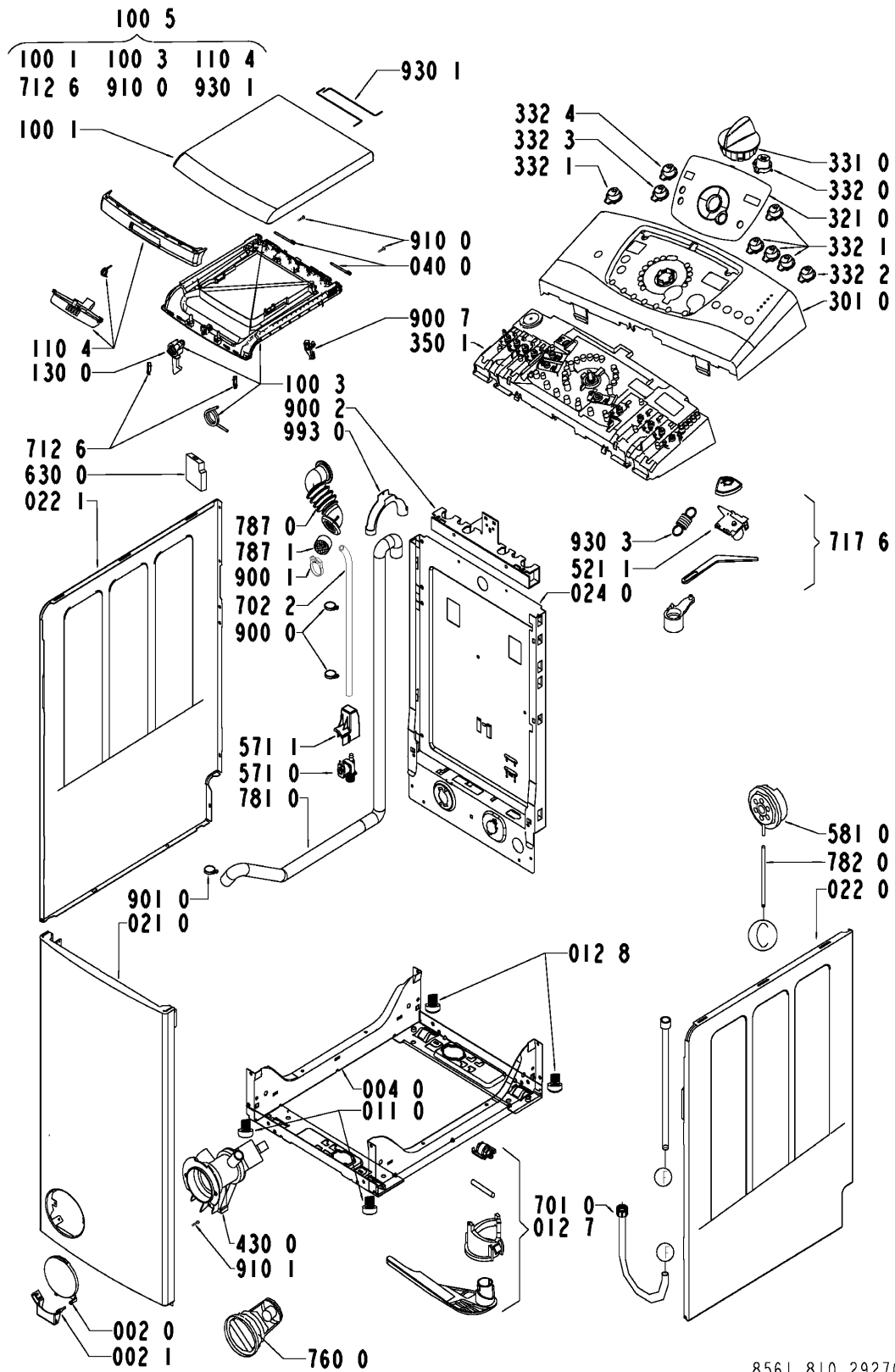
Ersatzteilliste

Pos-Nr.	12NC	Beschreibung
002 0	4812 459 38057	Klappe rund GW
002 1	4812 459 38058	Scharnier Klappe GW
004 0	4812 440 10727	Bodenwanne
010 0	4812 459 48185	Tuerrahmen innen GW
010 1	4812 440 10741	Rahmen Deckel aussen MH/RFI GW
011 0	4812 462 48054	Fuss
012 7	4812 310 18497	Transportrolle Set vorn
012 8	4812 528 78046	Fuss variable hinten
021 0	4812 440 10742	Frontblende GW
022 0	4812 440 10743	Seitenwand rechts GW
022 1	4812 440 10744	Seitenwand links GW
024 0	4812 440 10732	Rueckwandverkl.
040 0	4812 417 19155	Scharnier Bolzen Deckel GW
061 0	4812 466 88466	Gegengewicht links
061 1	4812 466 88465	Gegengewicht rechts
081 4	4812 466 88699	Stossdaempfer
086 4	4812 529 18045	Stift f. Stossdaempfer
086 5	4812 529 18052	Daempfer f. Stossdaempfer
100 1	4812 440 10745	Deckel aussen GW
100 3	4812 440 10746	Deckel innen+Haken+Feder GW
100 5	4812 440 10747	Deckel kpl. WH/MH GW
110 4	4812 498 18248	Handgriff kpl. WH/MH GW
130 0	4812 417 19156	Haken f. Deckel GW
191 0	4812 466 68749	Manschette
191 1	4812 492 98012	Schelle f. Manschette
191 2	4812 466 88703	Dichtring
200 0	4812 418 18407	Bottich m.neu HE.Halter
201 0	4812 440 19487	Abdeckung f. Behaelter
220 0	4812 418 18463	Trommel 210 m. Verriegel.
221 1	4812 310 18843	Kit Verschluss Trommel
223 0	4819 418 49713	Mitnehmer
223 1	4812 418 48605	Mitnehmer 54 mm mit Gewicht
271 0	4812 358 18158	Riemen
272 0	4812 528 88105	Riemenscheibe 298 mm
290 0	4812 532 68078	Dichtung
301 0	4812 452 12324	Schalterleiste AWA 8107 GW
321 0	4812 452 12144	Einlage bed.
331 0	4812 412 58978	Knopf Timer WH/VBL GW
332 0	4812 410 29015	Taste Start GW
332 1	4812 410 29016	Taste Option mit LED GW
332 2	4812 410 29017	Taste Option GW
332 3	4812 410 29018	Taste Temp. "-"GW
332 4	4812 410 29019	Taste Temp. "+"GW
350 1	4812 214 58063	Display Omega2/A4
400 0	4812 361 58133	Motor AC6 MCA 52 TF
421 0	4812 121 18142	Entstoerfilter 1,00 µF
421 2	4812 404 38708	Halter RFI
430 0	4812 360 18529	Laugenpumpe
451 0	4812 259 28819	Heizelement mit Loch
490 0	4819 321 18136	Netzkabel 2m SA

Pos-Nr.	12NC	Beschreibung
490 1	4812 321 28367	Zugentlastung
521 0	4812 214 78892	Steuerung (CB) OMEGA
521 0	4812 214 79487	Steuerung (CB) Basic OMEGA3,alte box,SAM
521 1	4812 323 18006	Aktivator f. Einspuel.
571 0	4812 281 28393	Magnetventil
571 1	4812 281 18049	Abdeckung f. Ventil
581 0	4812 271 28389	Niveauschalter
623 3	4812 418 18446	Trommelbremse OMEGA
630 0	4812 271 38364	Tuerverriegel. 5 POL.
691 0	4812 259 28692	NTC-Widerstand
701 0	4819 530 29034	Zulaufschlauch
702 2	4812 530 28871	Schlauch Ventil-Einspuel.
707 0	4812 526 48122	Duese Box kalt kpl.
707 1	4812 526 48049	Klemme
712 4	4812 418 68162	Saugheber f. Weichspueler
712 5	4812 418 68163	Saugheber f. Bleichen
712 6	4812 418 68164	Klammer f. Einspuelb.
712 9	4812 418 68289	Waschmittelbeh. kpl. 4 K. GW
717 6	4812 323 18005	Verteiler System
753 0	4812 530 28874	Luftkammer
754 0	4812 530 29267	Ablaufbalg
754 1	4812 530 28832	Verschluss eco
760 0	4812 480 58089	Filter Set Pumpe
781 0	4812 530 28953	Ablaufschlauch
782 0	4812 530 29268	Schlauch Niveauschalter
787 0	4812 530 18043	Schlauch Ablass o.Loeh
787 1	4812 580 38007	Schwamm
794 0	4812 530 58098	Dichtung Luftkammer
900 0	4819 401 18686	Schlauchschele
900 1	4812 401 18431	Klemme zu Pumpe
900 2	4812 404 38711	Halter Schlauch
900 6	4812 400 18048	Stift
900 7	4812 401 18447	Klemme Rahmen oben
901 0	4812 401 18462	Schlauchschele
910 0	4812 502 48347	Blehschraube 3,5x14
910 1	4812 502 38151	Schraube 4x14
910 3	4812 502 18404	Schraube M6x16
910 4	4812 502 18423	Schraube PT 7x15
910 5	4812 502 18401	Schraube Motor/Gewicht M8X 35
910 6	4812 502 18399	Mutter Motor/Gewicht. M 8
921 0	4812 400 18047	U-Scheibe
930 1	4812 492 48184	Rundstab(Halt.)
930 2	4812 492 48086	Feder
930 3	4812 323 18011	Feder f. Hebel
941 1	4819 520 18041	Kugellager 6203-2Z
941 2	4812 520 28182	Kugellager Kit
953 0	4812 325 68001	Wellendichtring
953 1	4812 520 28073	Ring
953 2	4812 530 68017	O-Ring
962 0	4812 440 19497	Abdeckung f. Motor

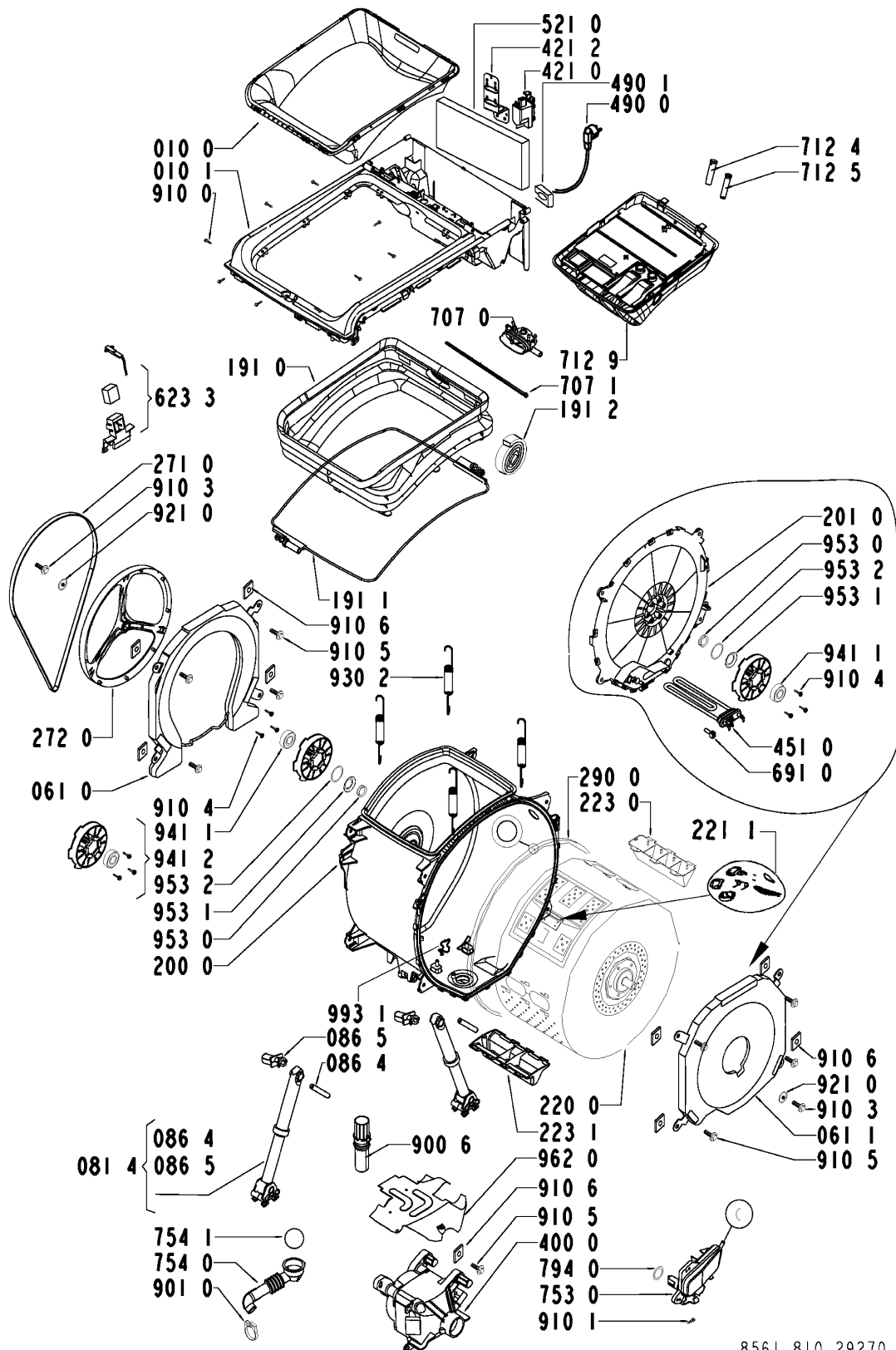
Pos-Nr.	12NC	Beschreibung
993 0	4812 530 29269	Bogen
993 1	4812 290 18025	Klemme Heizung

Explosionszeichnung



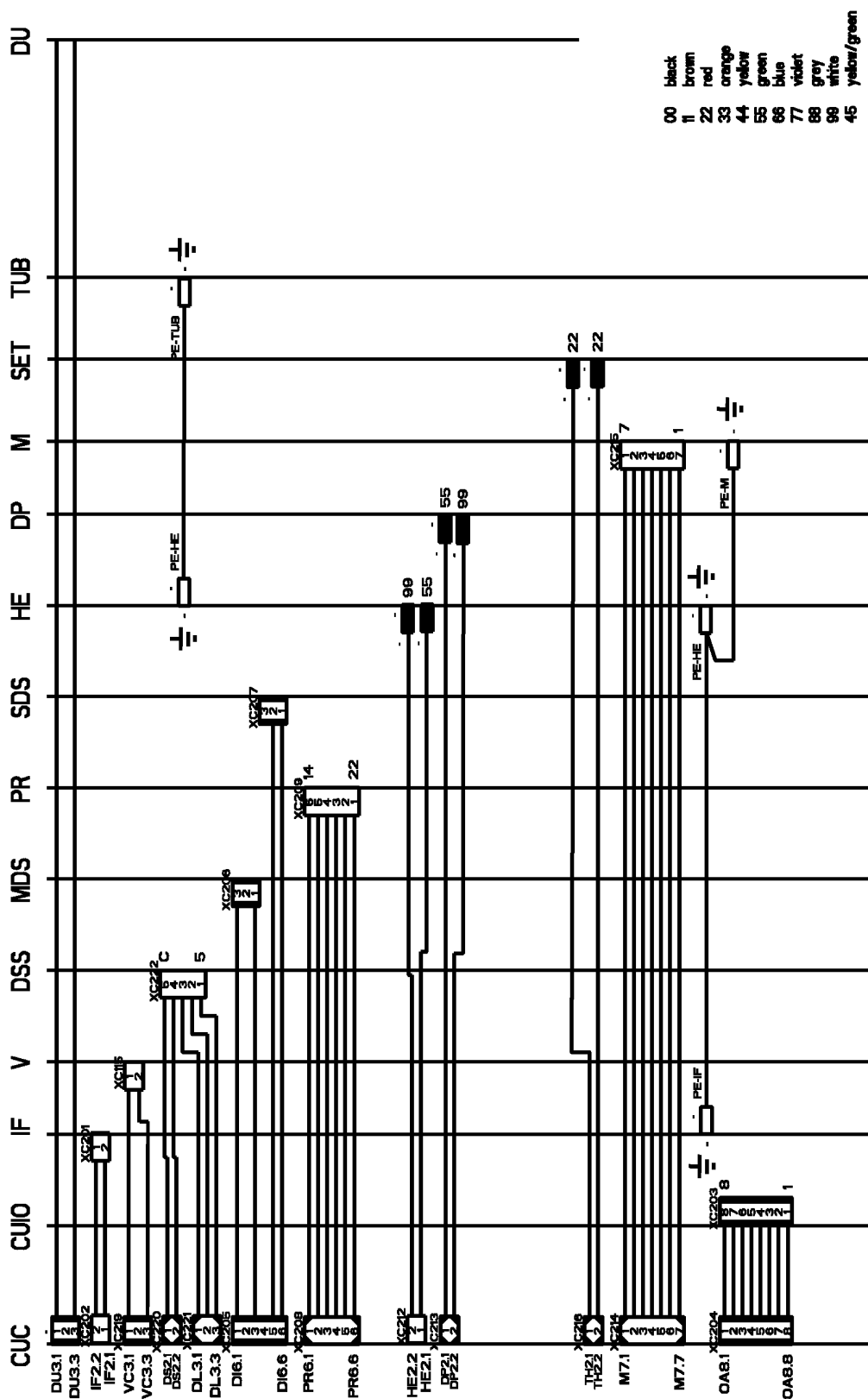
8561 810 29270

Explosionszeichnung



8561 810 29270

Anschlußplan

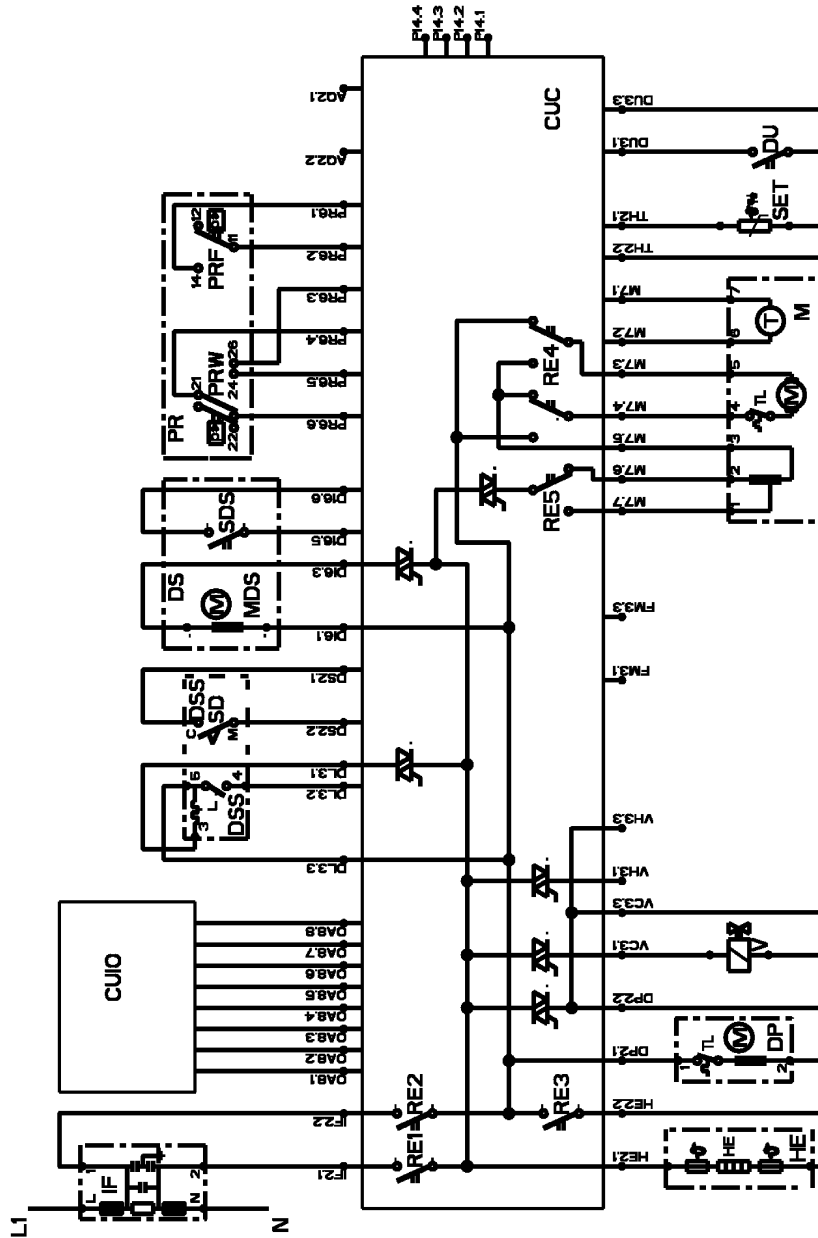


- 00 black
- 11 brown
- 22 red
- 33 orange
- 44 yellow
- 55 green
- 66 blue
- 77 violet
- 88 grey
- 99 white
- 45 yellow/green

4619 752 21151

Stromlaufplan

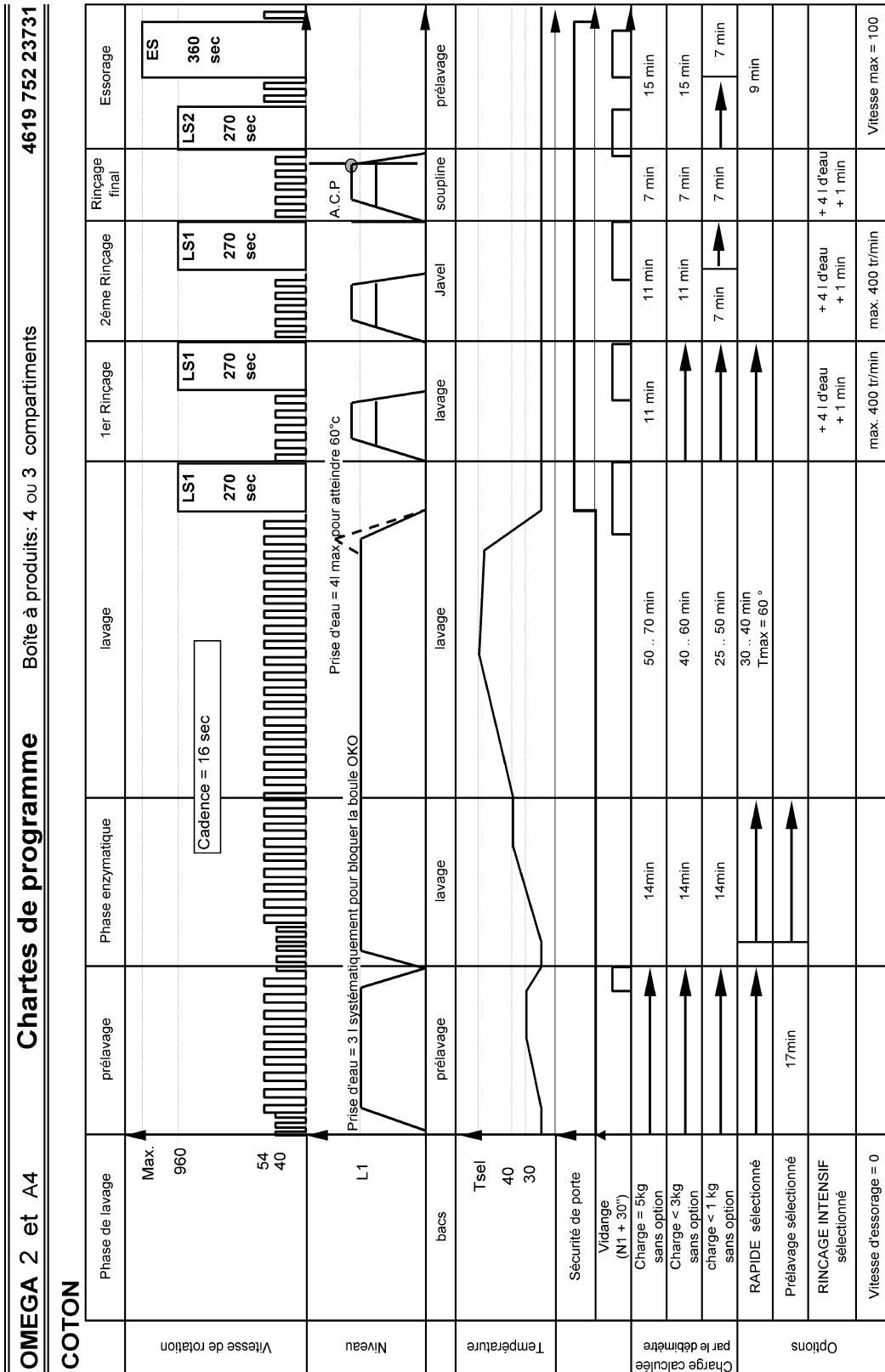
1 2 3 4 5 6 7 8 9 10 11 12 13 14 15 16 17 18 19 20 21 22 23 24 25 26 27 28 29 30 31 32 33 34 35 36 37 38



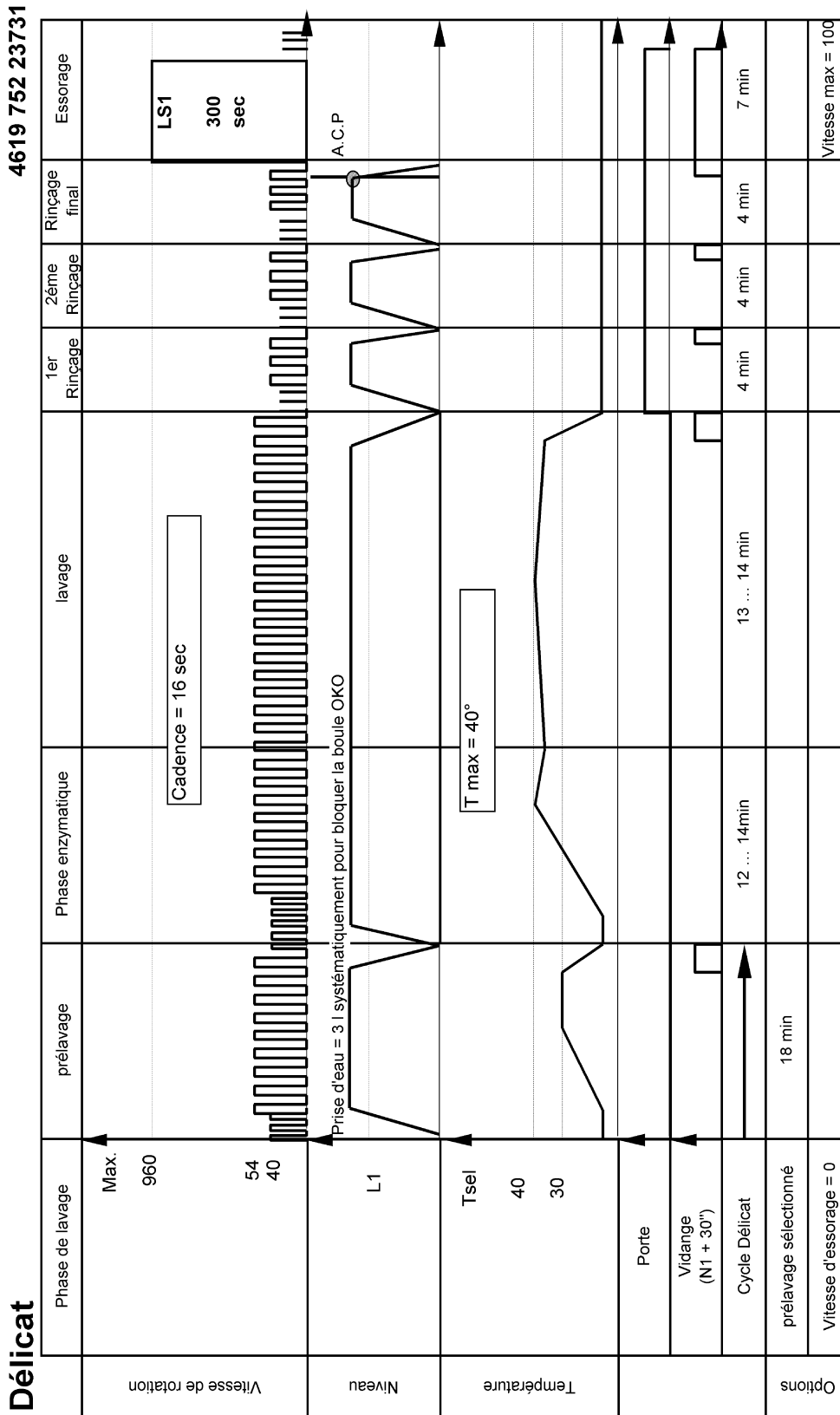
- CUC control unit, central
- CUJO control unit, unsers IO
- DS distribution system
- DSS door safety switch
- DU drum up
- HE heating element
- IF interference filter
- M motor drive
- MDS motor distribution, system
- PRW pressostat, foam level
- PR pressostat, wash level
- SD switch, door
- SDS switch, distribution system
- SET sensor, temperature
- V valve

4619 752 21151

Programmablaufplan



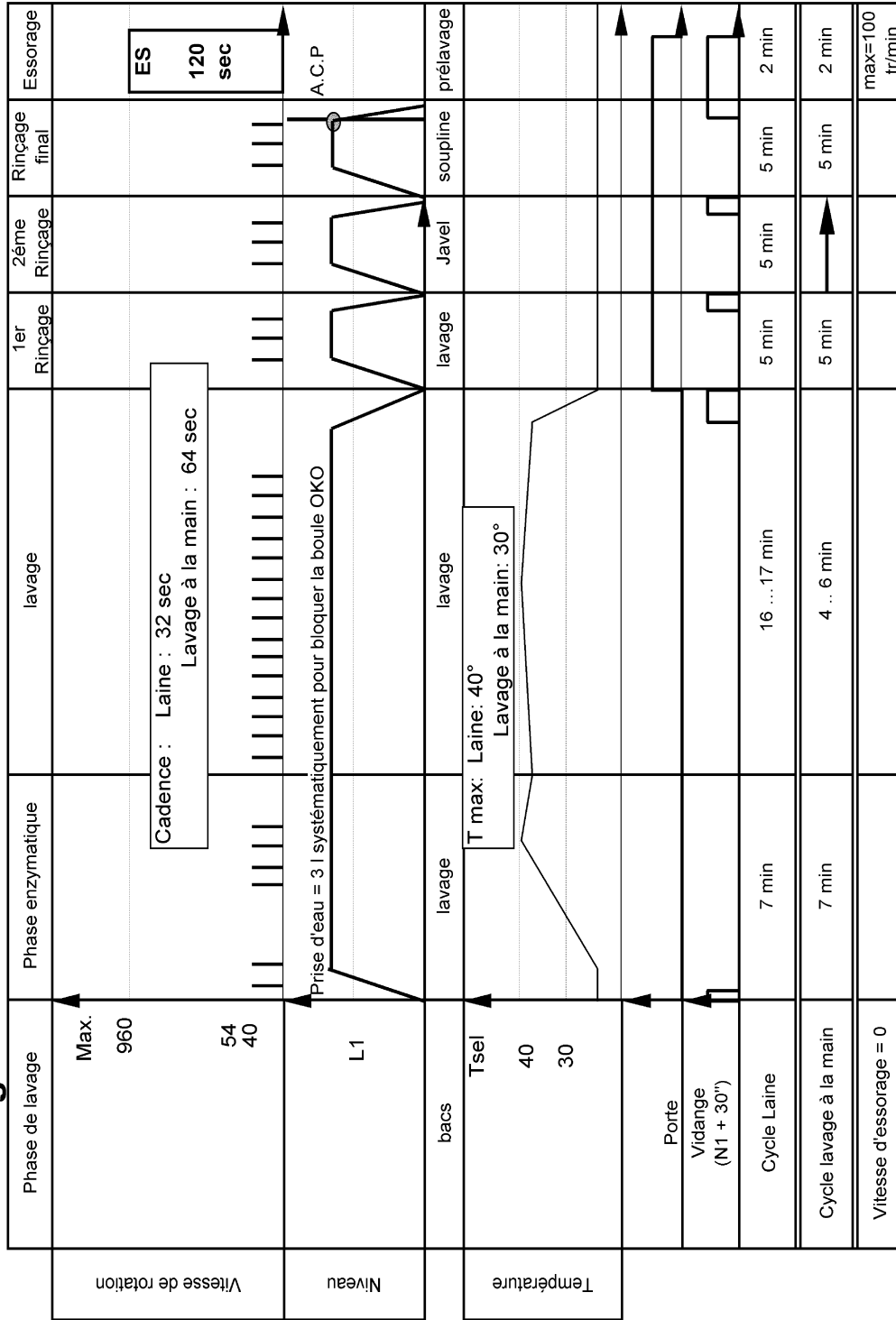
Programmablaufplan



Programmablaufplan

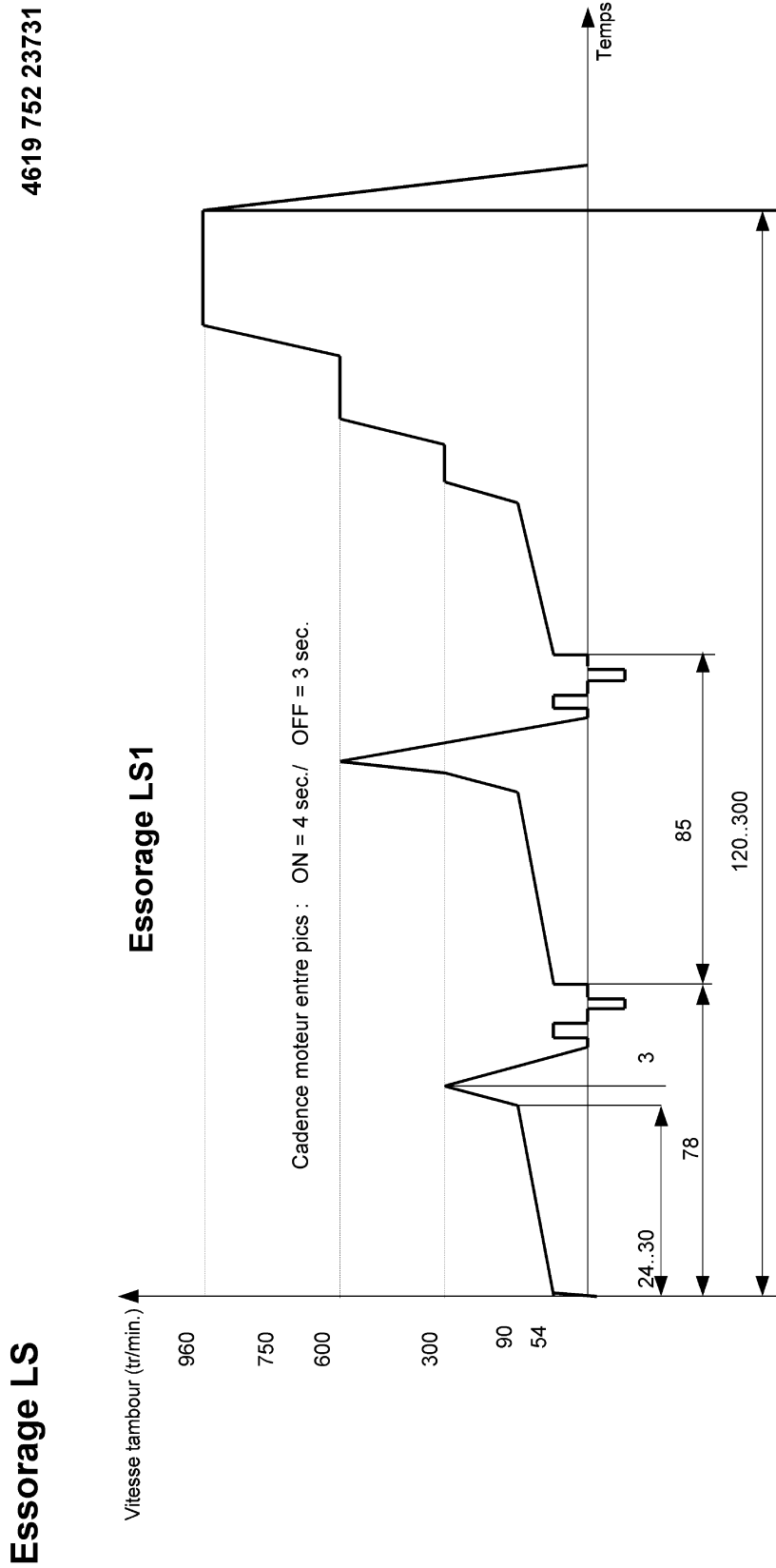
4619 752 23731

Laine / lavage à la main



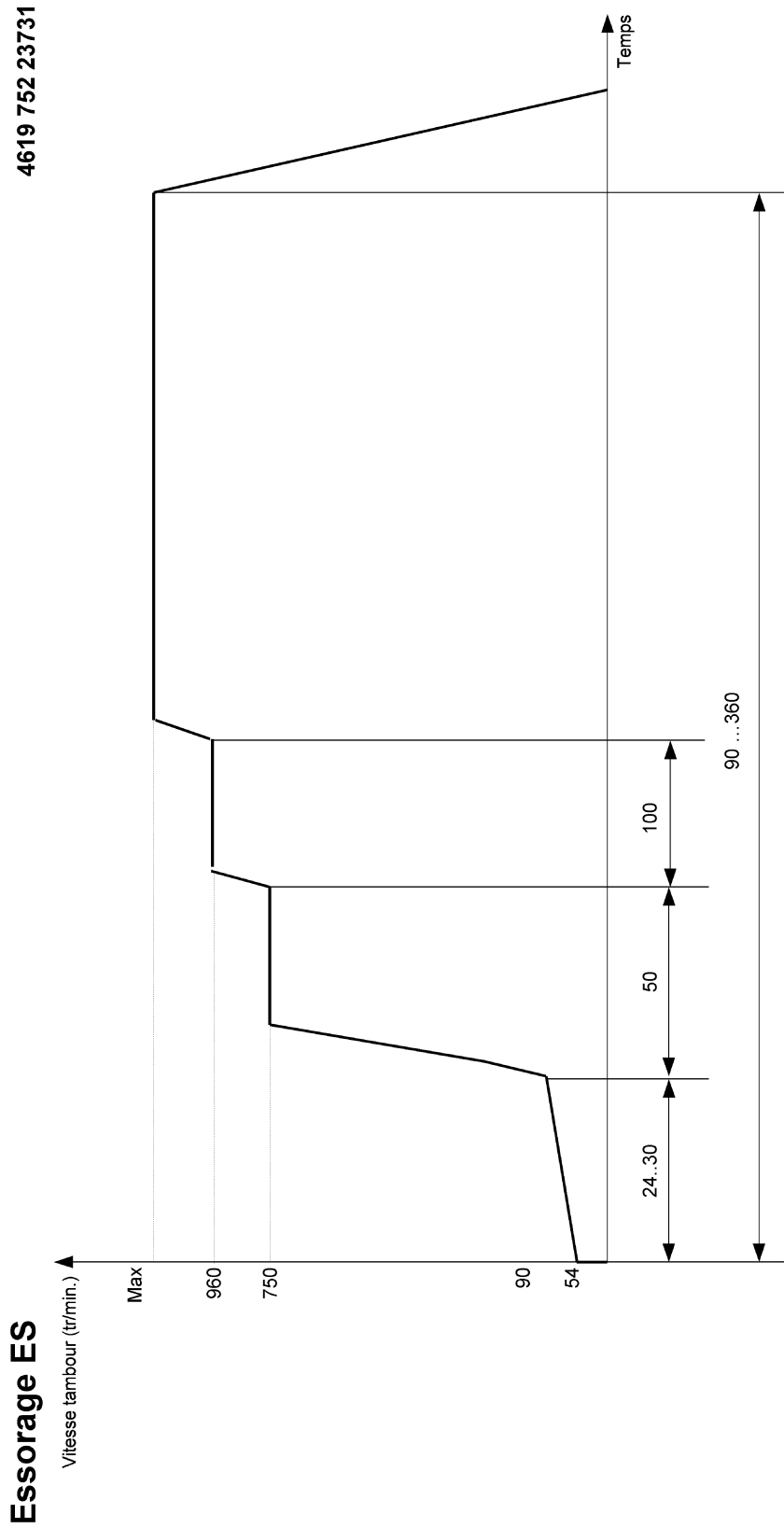
Cadence moteur ON = 1,5 sec / OFF = 30 ... 62 sec

Programmablaufplan



Nombre de répétition en cas de balourd : max. 2 par rampe
Le temps d'essorage augmente en fonction du nombre de répétitions,

Programmablaufplan



Nombre de répétition en cas de balourd : max. 10 Fois
 Nombre de répétition en cas de mousse : max. 3 Fois
 Pour les cycles Laine et lavage à la main il n'y a pas de répétitions.
 Le temps d'essorage augmente en fonction du nombre de répétitions,

Text /Legende

PROGRAMME TEST POUR OMEGA 2 et A4

LANCEMENT PROGRAMME TEST (distributeur de détergent : 4 ou 3 chambres)

1. Sélectionner le programme VIDANGE
2. Démarrer le programme test en appuyant sur PRELAVAGE 4 fois en moins de cinq secondes

3. Le programme test démarre:

Indication pour Whirlpool

- LED temps restant
- LED arrivée d'eau
- LED Départ

Indique l'évolution du programme
Clignote
Allumé

Indication pour Bauknecht

- Afficheur du temps restant
- LED arrivée d'eau
- LED Départ
- LED de déroulement de programme

Indique l'évolution du programme
Clignote
Allumé
Clignote

4. Pour passer au pas suivant, appuyez sur PRELAVAGE 2 fois
5. Pour terminer le programme test, mettre le sélecteur sur 0

Attention: NE PAS METTRE DE LINGE LORS DU PROG.TEST

Indication	FONCTION	DUREE	VERIFICATION	COURSE TAMBOUR
C0	Verrouillage de porte	Jusqu'au verrouillage de porte. Validation de l'ADT	Fermeture de la sécurité de porte. Présence du ILS de l'ADT	Sens anti- horaire 54tr/min
C1	Remplissage	N1	Prise d'eau	
C2	Alimentation du moteur injecteur eau	Jusqu'à la détection de la plage pré lavage par la platine	Moteur d'injection d'eau	
C3	Remplissage	N1 + 30"		
C4	Rotation	60"	Moteur	Sens anti- horaire 54tr/min
C5	Lavage + chauffage	Max 30°C + 10'	Chauffage	Sens anti- horaire 54tr/min
C6	Vidange	RN1 + 30"	Pompe de vidange	Sens anti- horaire 54tr/min
C7	Rampe	30"	Moteur	Sens horaire 54 - 90 tr/min
C8	Essorage vitesse max.	60"	Moteur	Sens horaire vitesse max.

DETECTION DEFAUT DURANT PROGRAMME TEST POUR OMEGA 2 et A4 (Tous les composants sont hors Tension)

Si un défaut apparaît :

1. Le programme test s'arrête
2. Alimentation du buzzer pendant 30"
3. Les leds de temps restant clignotent
4. Le défaut est indiqué par les leds départ différé

4619 752 23741

Text /Legende

* (Concerne uniquement les machines équipées d'un débitmètre.)

INDICATION	DEFAUT DETECTE	VERIFIER
FH	Pas d'entrée d'eau	Robinet/ Electrovanne/ Débitmètre* / Pressostat
FA	Défaut d'aquastop	Contact aquastop
FP	Défaut de vidange	Pompe de vidange/ Pressostat
F4	Défaut de température	Thermoplongeur/CTN
F5	CTN coupée ou en court-circuit	CTN
F6	Défaut sur la tachy = pas de détection de mouvement de moteur	Moteur/ Tachymètre
F7	Détection de triac en court-circuit	Platine de contrôle/ Moteur
F8	Défaut sur thermoplongeur hormis problème de Fusible	Thermoplongeur / Platine de contrôle
F9	Détection de débordement	Pressostat
F11	Absence d'échange d'information	Platine de contrôle
F12	Déclenchement du Fusible du thermoplongeur	Thermoplongeur / Platine de contrôle
F13	Défaut sur le moteur d'injection d'eau	Moteur d'injection d'eau
F14	Défaut sur l'EEPROM	Platine de contrôle
F15	Défaut sur l'A.D.T.	Senseur de l'A.D.T.

Pendant le programme test, tous les composants sont hors tension. Les relais sont ouverts
Exception : Pendant le défaut d'aquastop et de débordement , la pompe de vidange est alimentée,

L'erreur est annulée si le selecteur de programme est mis en position 0

IMPORTANT:

Pour annuler la mémorisation du défaut, il faut remettre le sélecteur sur ZERO.

4619 752 23741

Text /Legende

TABLE DES DEFAUTS DETECTES EN COURS DE CYCLE

* (Concerne uniquement les machines équipées d'un débitmètre)

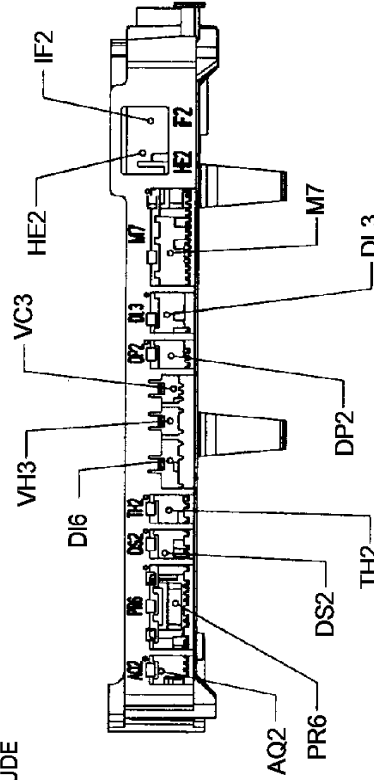
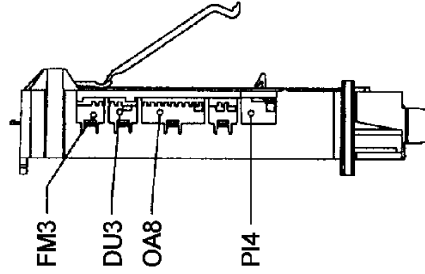
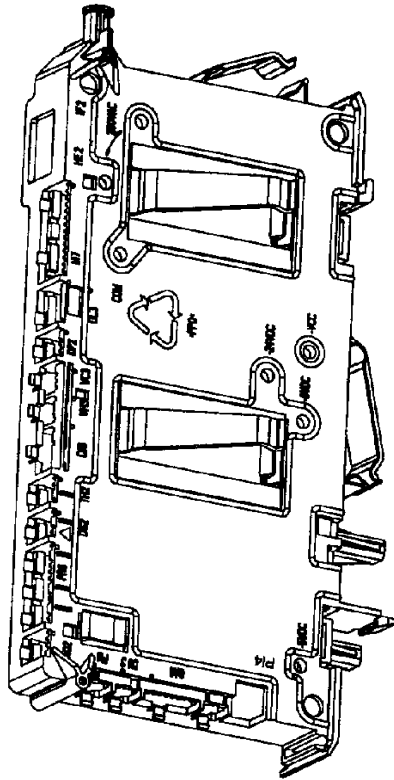
DETECTION AU PAS	DESCRIPTION	DETECTE AU BOUT DE	INDICATION
REPLISSAGE	Le débitmètre* n'envoie pas d'impulsion au début du cycle	15"	FH
REPLISSAGE	Temps de remplissage pour basculer au niveau N1 8'	8'	FH
TOUS	1 essai. contact AQUASTOP = ON, DPM = 1, attente de 60". 2 essai. contact AQUASTOP = ON, DPM = 1, lancement anomalie	60"	FA
TOUS	1 essai. contact Débordement = ON, DPM = 1, attente de 60". 2 essai. contact Débordement = ON, DPM = 1, lancement anomalie	60"	F9
VIDANGE	Temps de vidange pour basculer au niveau N1 > 4'	4'	FP
CHAUFFAGE	Pas de détection d'élévation de température durant 10'	10'	F4
CHAUFFAGE	Valeur de la CTN = 0 Valeur de la CTN > 36kOhm	10"	F5
CHAUFFAGE	Elément chauffant non connecté	10"	F8
TOUS excepté en chauffage	Contact relais collé. Elément chauffant à la masse	10"	F12
TOUS	Pas de retour tachymètre. Défaut détecté après 2 essais	2"	F6
TOUS	Détection d'un triac en court-circuit. Défaut détecté après 2 essais	2"	F7
REPLISSAGE	Pas de retour d'information du moteur d'injection d'eau durant son alimentation	5'	F13
TOUS	Lecture erronée des informations enregistrées dans l'EEPROM	30"	F14
PROG TEST WH	Pas de détection du signal de l'A.D.T. durant le pas CO du programme test	3"	F15
TOUS	Pas d'échange d'information entre le bouton de sélection et le moteur du micro-contrôleur.	3'	F11
ESSORAGE	Si NF = 1. ALORS vidange jusqu'à ce que NF = 0 reset du pas relance du pas .3 essais maximum		
ESSORAGE	Si la porte n'est pas verrouillée. Pas d'essorage		Pas d'essorage
CHAUFFAGE	Si la porte n'est pas verrouillée. Température maxi. = 40°C		Température maxi = 40°C

4619 752 23741

Text /Legende

PLATINE DE CONTROLE

- AQ2 ANTI-DEBORDEMENT
- OA8 PLATINE D'AFFICHAGE
- DS2 VERROUILLAGE DE PORTE
- DP2 POMPE DE VIDANGE
- DU3 A.D.T.
- HE2 THERMOPLONGEUR
- IF2 FILTRE ANTIPARASITES
- M7 MOTEUR
- DI6 DISTRIBUTEUR INJECTION D'EAU
- PR6 PRESSOSTAT
- DL3 VERROUILLAGE DE PORTE
- FM3 DEBITMETRE *
- TH2 CTN
- VC3 ELECTROVANNE EAU FROIDE
- VH3 ELECTROVANNE EAU CHAUDE
- PI4 PROGRAMME, INPUT



les points test pour OMEGA 2
ne sont pas disponibles

*(Concerne uniquement les machines équipées d'un débitmètre)

4619 752 23741