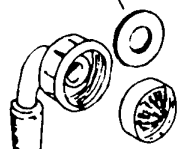


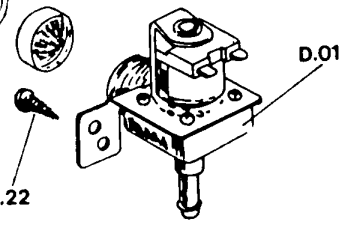


D.25

D.05

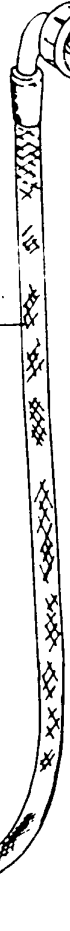


D.22

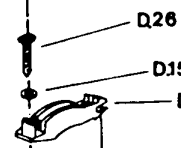


D.01

D.04



Gr.D



Q26

D15

D.07

D.14

D.23

D.21

D.02

D.11

D.12

D.06

D.12

D.16

D.19

D.08

D.10

D.03

D.18

D.13

D.17

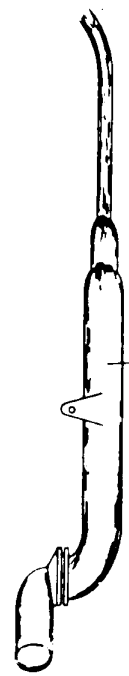
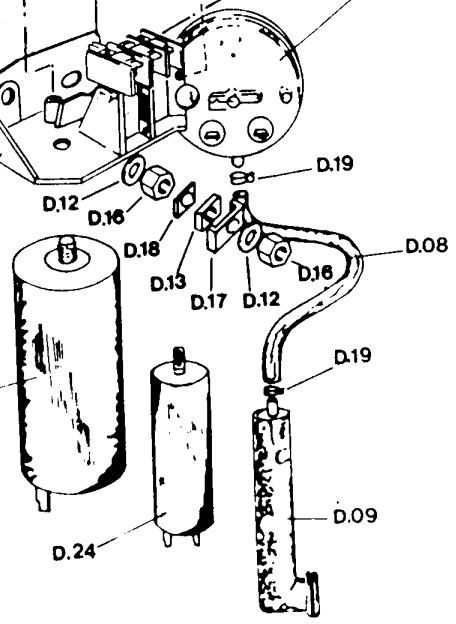
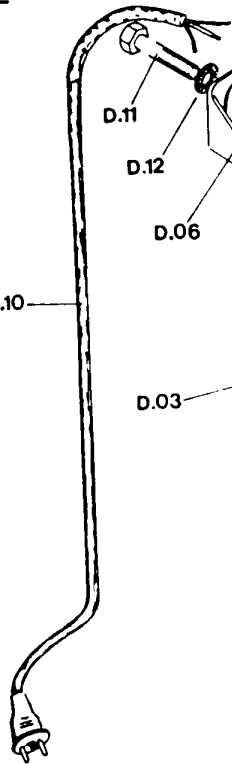
D.12

D.19

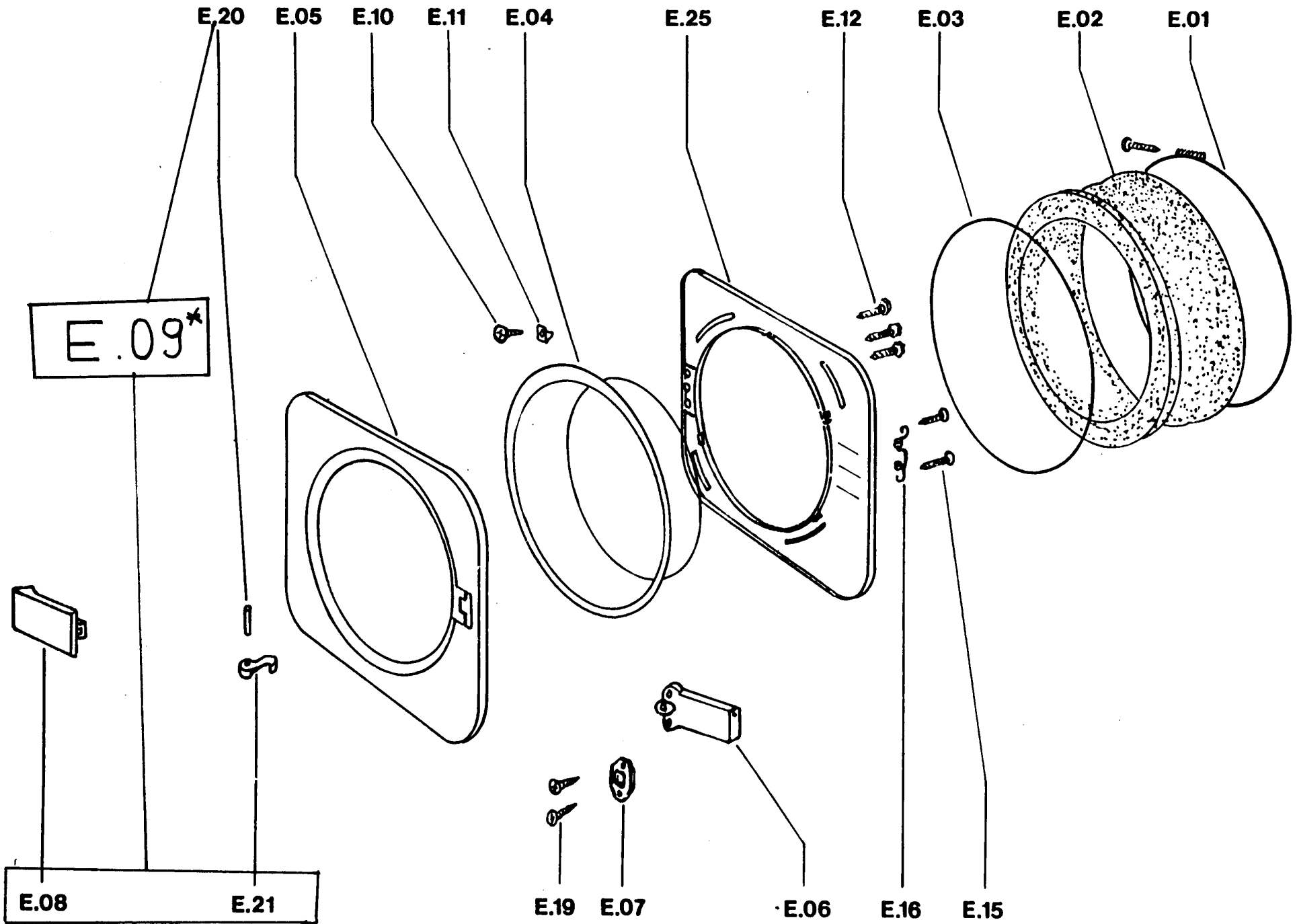
D.24

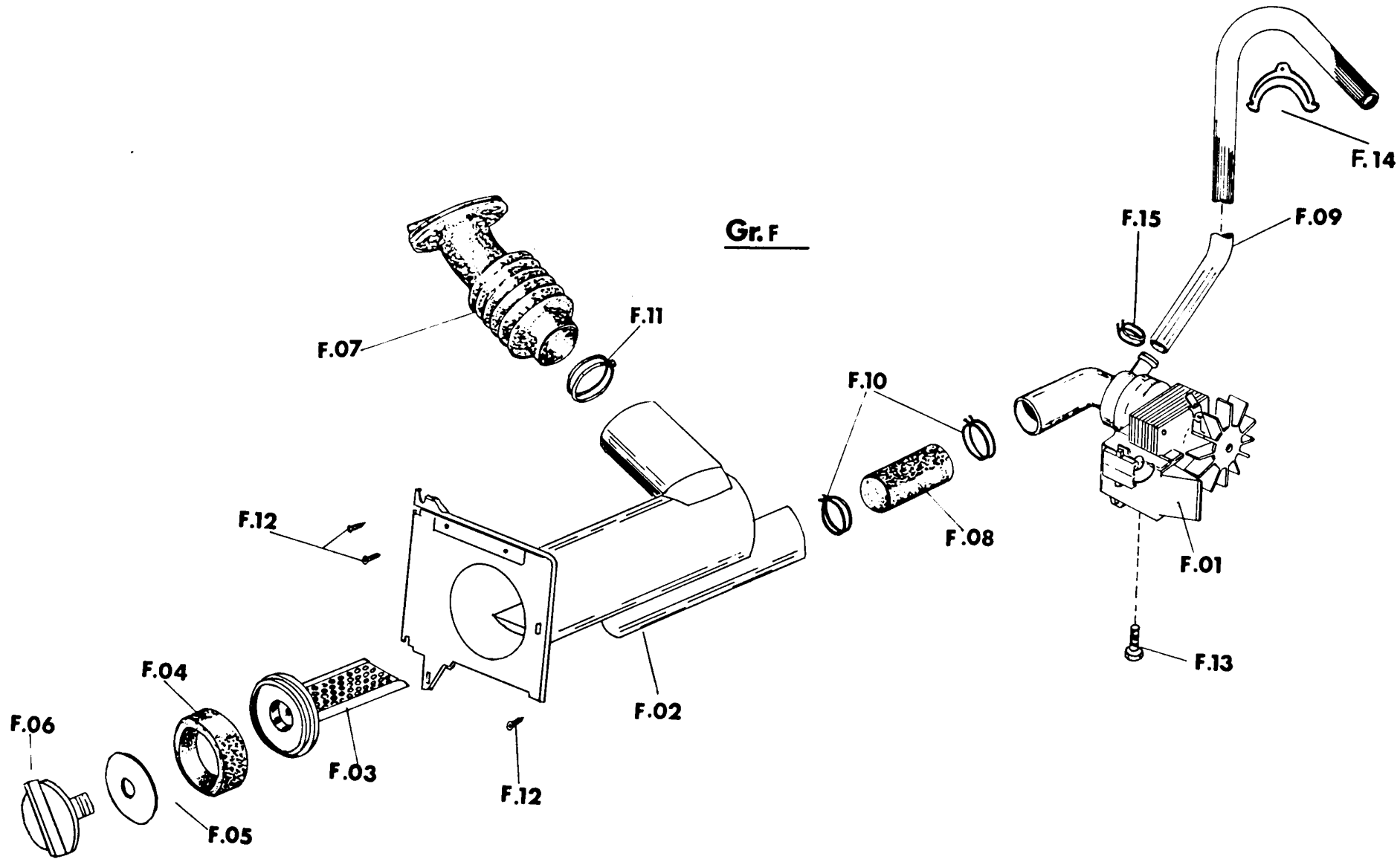
D.09

D.28

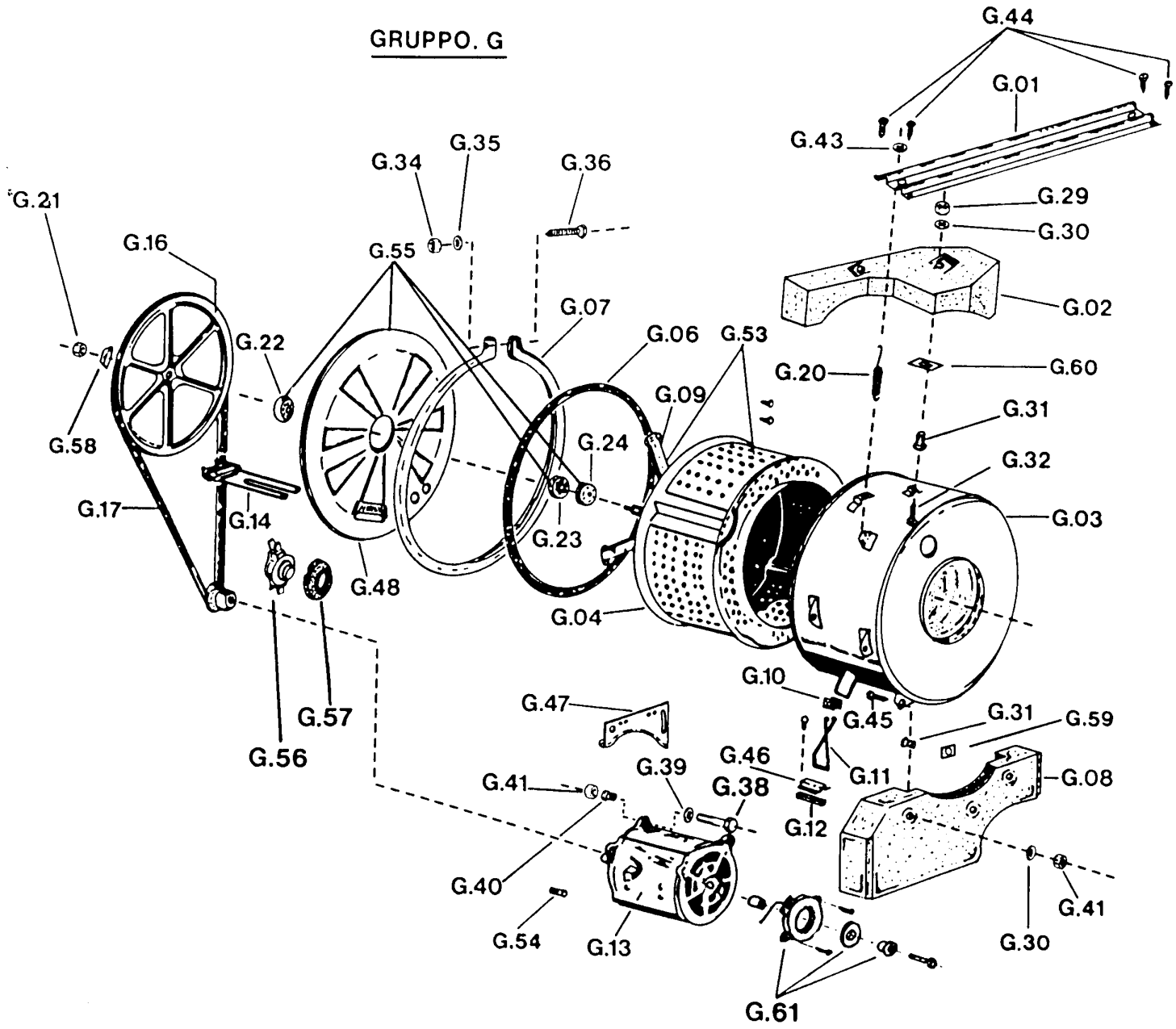


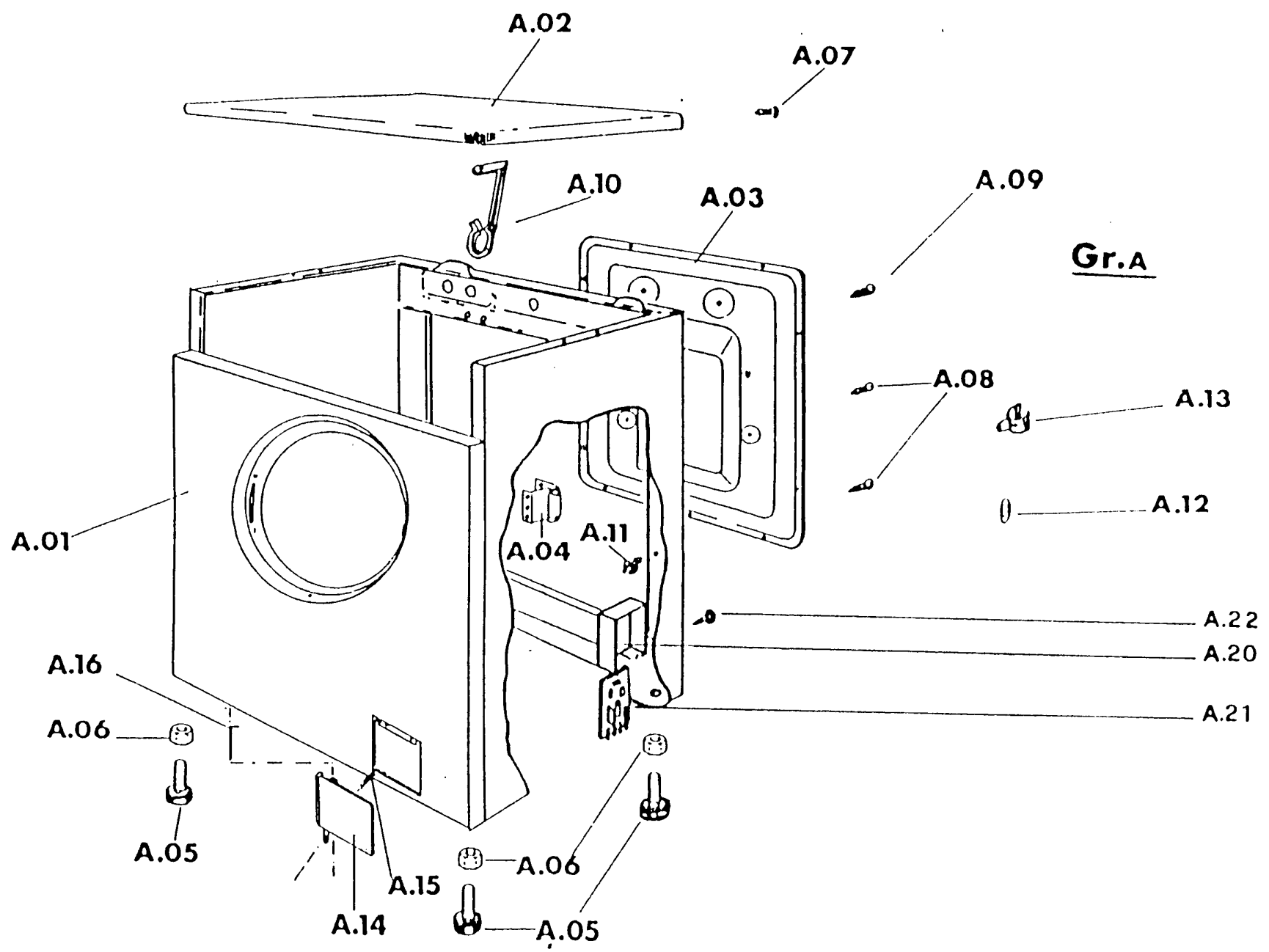
D.27





GRUPPO. G





999016123

FRONTAL.T - CF/LA
10/11/98

