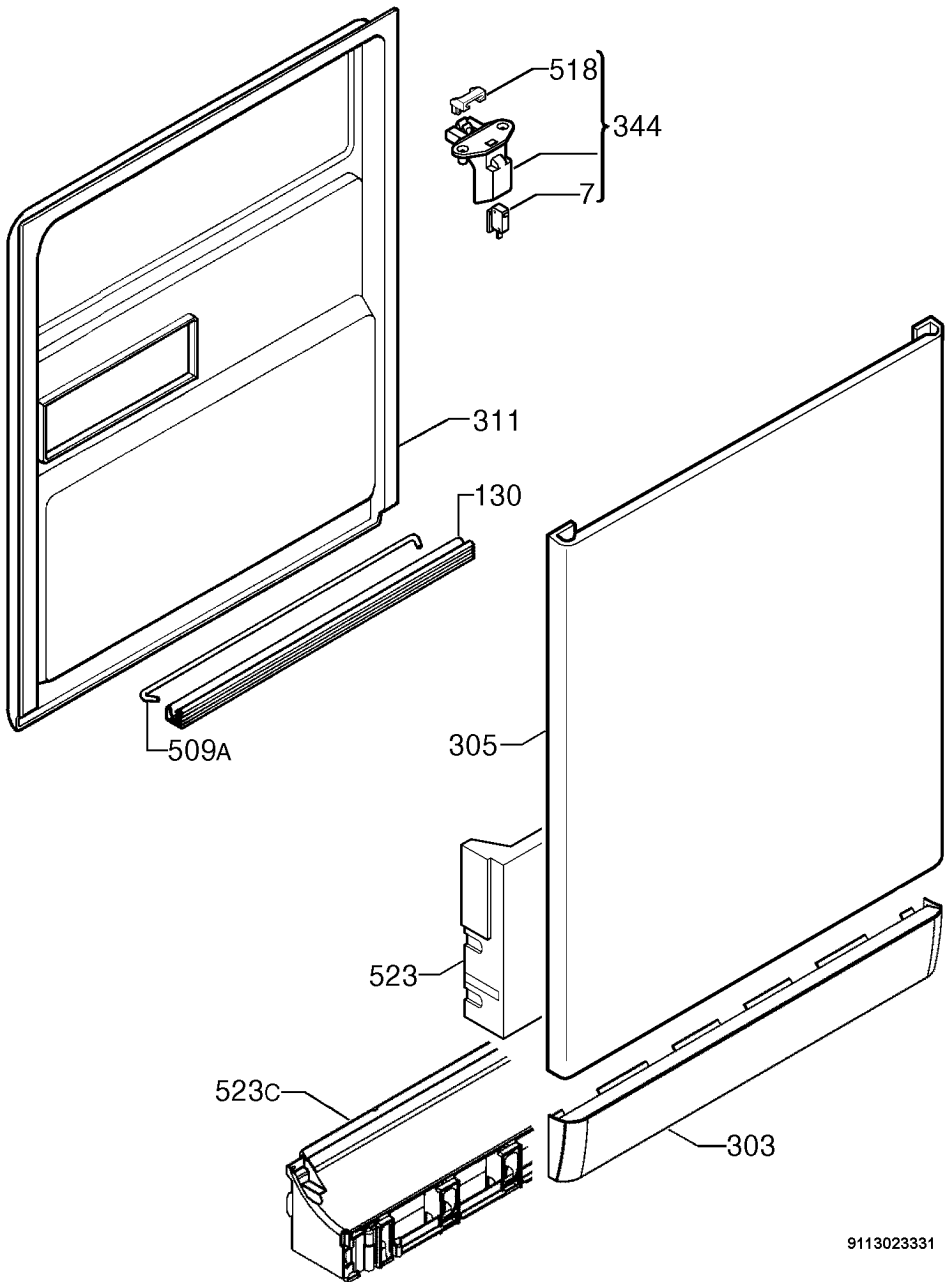
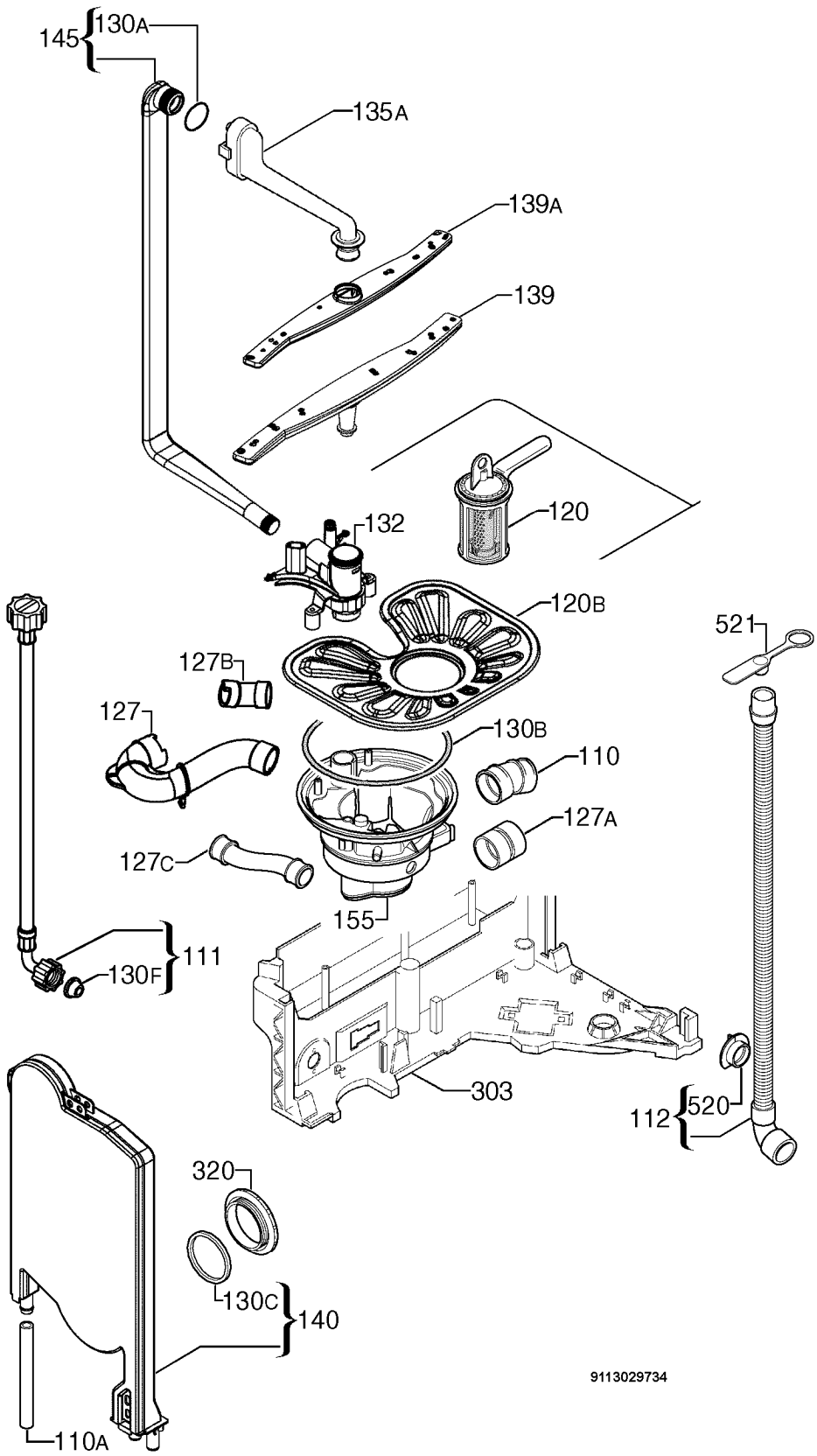


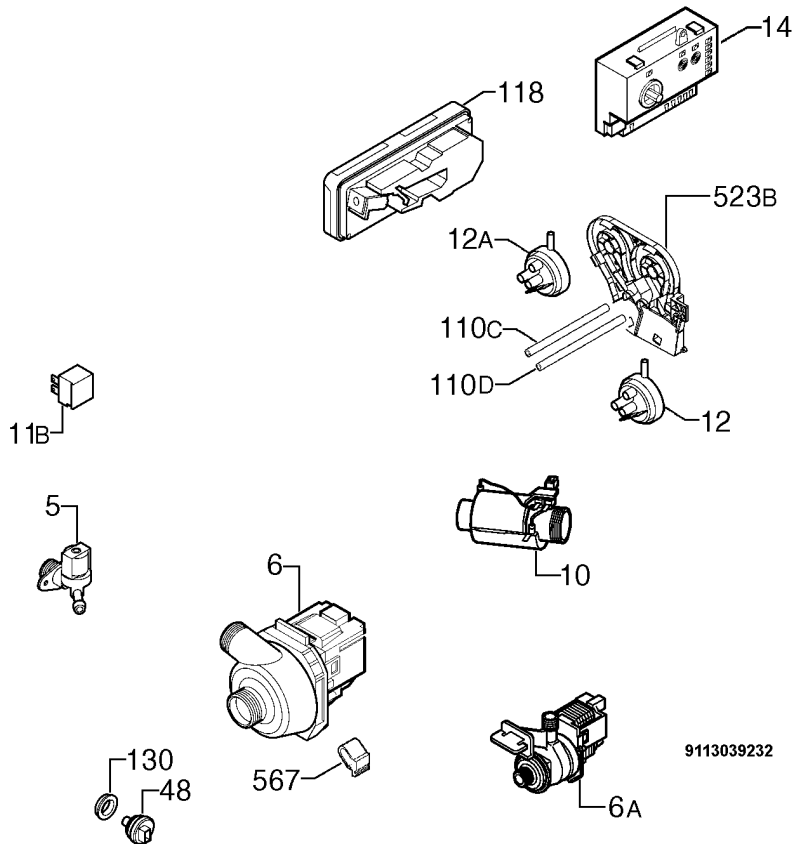
| | | |
|------|--------------------------------|-----------------|
| 130A | JOINT,EXTÉRIEUR,DIVA/60 B2 | 1524445-01/0 |
| 150 | | 1170151-40/9 |
| 260 | RESSORT,CHARNIÈRE | 1526645-12/0 |
| 301 | FOND,HABILLAGE | 1526298-11/0 |
| 308 | ENSEMBLE,CHARNIÈRE DE PORTE,DR | 50286354-00/1 |
| 322 | TRAVERSE,AVANT,SUPÉRIEUR | 1527129-61/1 |
| 322A | TRAVERSE,PAROI,SUPÉRIEUR | 1560408-00/5 |
| 322B | TRAVERSE,AVANT,INFÉRIEUR | 1527256-10/9 |
| 326 | PANNEAU DE CÔTÉ,GAUCHE,BLANC | 1170153-41/3 |
| 326A | PANNEAU DE CÔTÉ,RÉSISTANCE,BLA | 1170153-51/2 |
| 330 | PIED RÉGLABLE | 1520664-01/0 |
| 330A | PIED RÉGLABLE,AVANT,10MM. | 1527992-11/7 |
| 344 | CLIQUET | 1522344-05/8 |
| 505 | COUVRE RÉGLABLE,AVANT,10MM. | 1526715-01/4 |
| 521D | OBTURATEUR,CLIQUET | 1526576-00/2 |
| 521E | OBTURATEUR,CUVE,SUPÉRIEUR | 1527051-10/4 |
| 523 | KIT SUPPORT OULETTES,GRIS FON | 50289087-00/4 |
| 523B | BRIDE | 1118814-00/1 |
| 541 | COLLIER | 1526417-00/9 |
| 550B | PROTECTION,CABLAGE | 1522345-03/0 |
| 552 | RAIL DE PANIER,SUPÉRIEUR | 1170542-00/3 |
| 567 | PLAQUE | 1523236-03/0 |
| 597 | BUTÉE DE PANIER,AVANT,GRIS | 1520479-30/2 |
| 597A | ARRET,ARRIÈRE | 8996461234-05/7 |
| 999 | MODE D'EMPLOI,(ES) | 1569957-41/6 |
| 999 | 4 PC.,CLIP DE FIXATION,TENON | 50282092-00/1 |



| | | |
|------|-------------------------------|----------------|
| 007 | MICRORUPTEUR PORTE | 50287927-00/3 |
| 130 | JOINT DE PORTE INFÉRIEUR NOIR | 1527401-00/2 |
| 303 | PLINTHE BLANC | 1170155-02/0 |
| 305 | PORTE BLANC DIVA/60 | 1170154-10/6 |
| 311 | INTÉRIEUR DE PORTE | 1170189-03/7 |
| 344 | CLIQUET PONTET COMPLET | 152 63 77-05/4 |
| 509A | LIEN CHARNIÈRE | 1520419-14/2 |
| 518 | SHUNT | 1526414-02/2 |
| 523 | RENFORT PORTE 60-SOFT | 1529408-00/5 |
| 523C | SUPPORT PLINTHE | 1170156-03/6 |

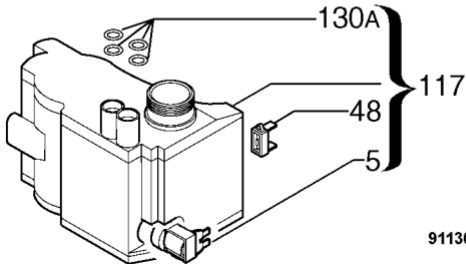
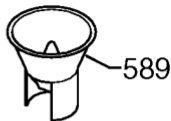
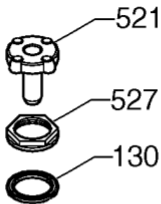


| | | |
|------|----------------------------------|---------------|
| 110 | TUBE BAC DE VIDANGE POMPE DE C | 1118455-00/3 |
| 110A | TUYAU COLLECTEUR ÉLECTROVANNE | 1526815-10/3 |
| 111 | TUYAU D'ALIMENTATION L=1500 | 50278866-00/4 |
| 112 | ÉLECTROVANNE DE REMPLISSAGE CO | 1560330-00/1 |
| 120 | FILTRE ÉVACUATION COMPLET GRIS | 1526612-02/1 |
| 120B | FILTRE INOX | 1118939-01/4 |
| 127 | RACCORD CUVE ÉLÉMENT FILTRE INOX | 1118945-00/3 |
| 127A | TUBE BAC DE VIDANGE POMPE DE V | 1118568-00/3 |
| 127B | RACCORD ÉLÉMENT CHAUFFANT POMPE | 1118946-10/0 |
| 127C | RACCORD PRODUIT ADOUCISSANT CUVE | 1526716-01/2 |
| 130A | JOINT REPLACES | 1523119-01/2 |
| 130B | JOINT COLLECTEUR D'EAU | 89964612130B |
| 130C | JOINT CUVETTE | 50659231-00/0 |
| 130F | JOINT | 1240151-00/9 |
| 132 | COLONNE SUPPORT BRAS DE CYCLAGE | 1118940-00/4 |
| 135A | GOUTTIÈRE GRIS COMPLET DIVA45 | 50281041-00/9 |
| 139 | BRAS DE CYCLAGE INFÉRIEUR GRIS | 1118952-00/9 |
| 139A | BRAS DE CYCLAGE SUPÉRIEUR GRIS | 1118949-00/5 |
| 140 | COLLECTEUR PETIT ÉLECTRONIQUE | 1170481-00/4 |
| 145 | COLLECTEUR VERTICAL | 1118960-00/2 |
| 155 | CUVE | 1118955-10/1 |
| 303 | SOUBASSEMENT | 1170159-03/0 |
| 320 | GRILL SORTIE BUÉE GRIS FONCÉ | 1526272-10/7 |
| 520 | BRIDE TUBE D'ÉVACUATION | 1560332-00/7 |
| 521 | ARRÊT TUYAU DE VIDANGE | 1527389-00/9 |



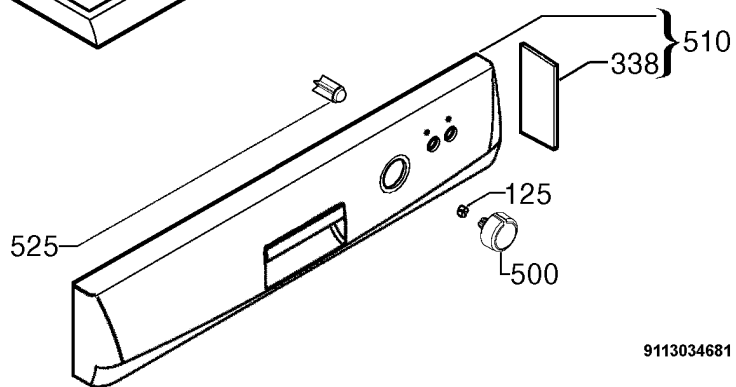
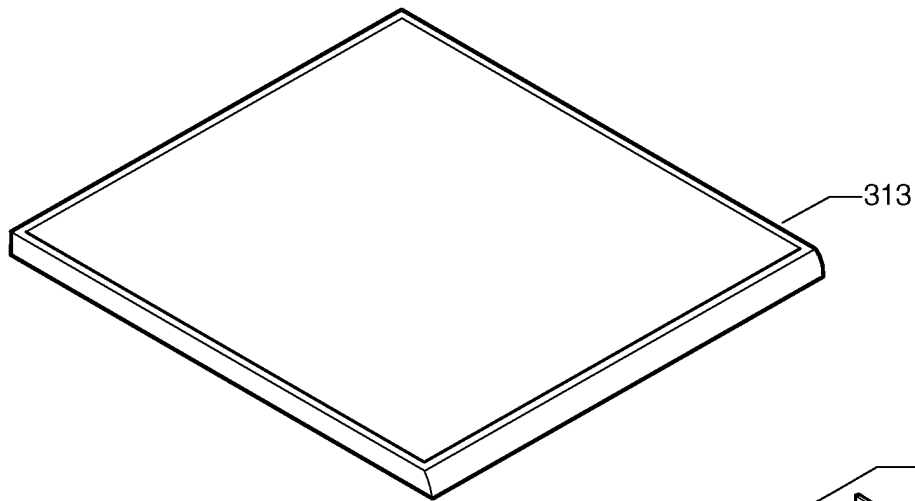
9113039232

| | | |
|------|--------------------------------|----------------|
| 005 | ÉLECTROVANNE DE REMPLISSAGE | 1526439-06/0 |
| 006 | MOTEUR LAVAGE SYNCHRONIQUE | 1111456-11/5 |
| 006A | POMPE DE VIDANGE 50HZ. | 1113101-00/8 |
| 010 | ÉLÉMENT CHAUFFANT 230V./2000W. | 50280071-00/7 |
| 011B | FILTRE ANTIPARASITE | 1526204-02/7 |
| 012 | PRESSOSTAT NIVEAU 65/45 | 1526370-03/4 |
| 012A | PRESSOSTAT SÉCURITÉ 123/98 | 1526370-15/8 |
| 014 | ENSEMBLE MODULE ÉLECTRONIQUE E | 1560531-01/2 |
| 048 | CAPTEUR | 1115912-06/3 |
| 110C | TUYAU PRESSOSTAT SÉCURITÉ | 117 04 50-41/3 |
| 110D | TUYAU PRESSOSTAT NIVEAU L=515 | 1170450-51/2 |
| 118 | DISTRIBUTEUR | 1113141-11/1 |
| 130 | MANCHON D'ÉTANCHÉITÉ ÉLÉMENT | 1118535-03/6 |
| 523B | ÉQUERRE PRESSOSTAT DIVA/45/60/ | 117 03 51-00/9 |
| 567 | PARE-CHOCS SUPPORT MOTEUR | 1118709-20/1 |
| 999 | RAMPE COMPLET | 1560117-21/8 |
| 999 | CORDON D'ALIMENTATION SCHUKO | 50292078-00/8 |



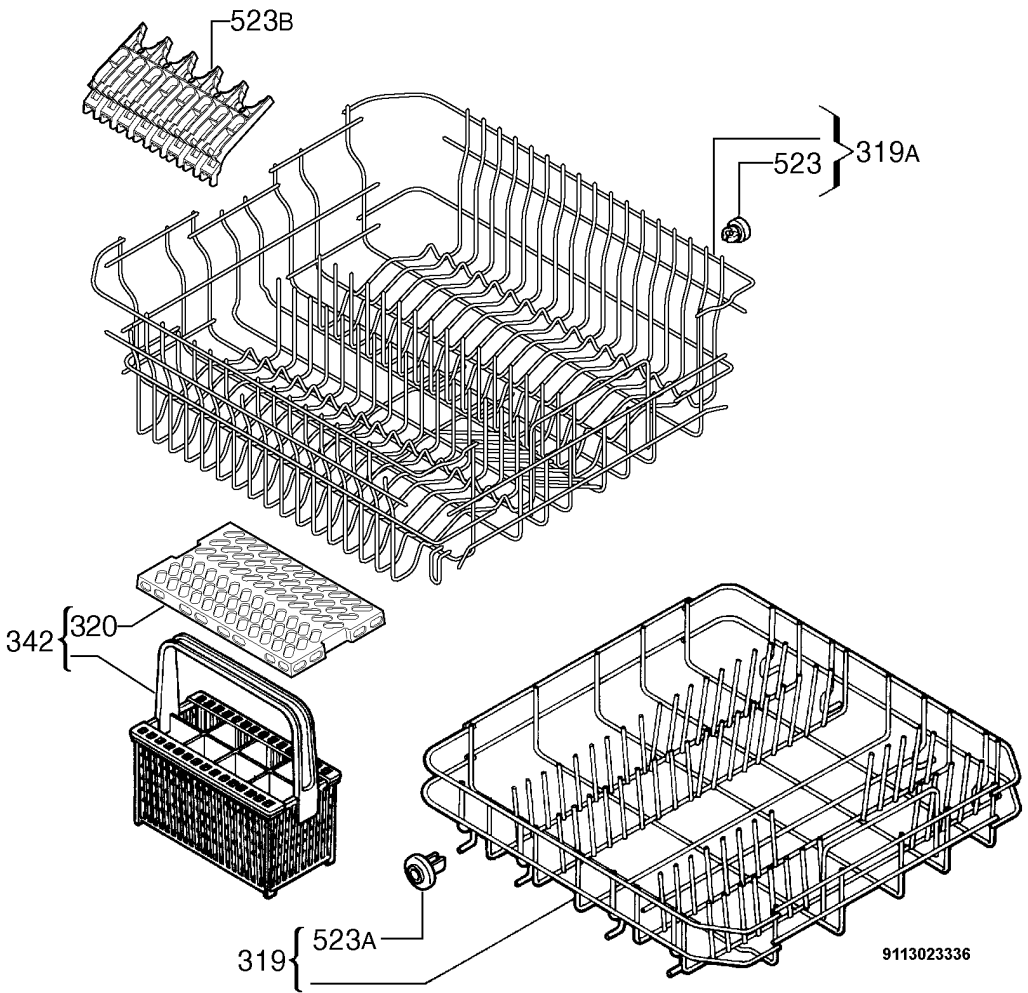
9113021581

| | | |
|-------------|--------------------------------|--------------|
| 005 | ÉLECTROVANNE RÉGÉNÉRATION,PROD | 1528875-01/4 |
| 048 | CAPTEUR SEL,PRODUIT | 1528882-01/0 |
| 117 | PRODUIT ADOUCISSANT | 1528872-01/1 |
| 130 | PIÈCE D'ÉTANCHÉITÉ,PRODUIT | 1521128-10/6 |
| 130A | RONDELLE ISOLANTE,PRODUIT | 1526505-00/1 |
| 521 | BOUCHON,PRODUIT ADOUCISSANT | 1526411-00/2 |
| 527 | ÉCROU,PRODUIT ADOUCISSANT,GRIS | 1526449-10/1 |
| 589 | ENTONNOIR,SEL POUR LAVE VAISSE | 1520328-40/0 |



9113034681

| | | |
|-----|-------------------------------|----------------|
| 125 | RESSORT DE BOUTON | 50681736-00/0 |
| 313 | PLAN DE TRAVAIL | 1560234-00/5 |
| 338 | PLAQUE LATÉRALE,BANDEAU,BLANC | 1560022-00/4 |
| 500 | BOUTON | 1560295-00/6 |
| 510 | BANDEAU,IMPRIMÉ,COMPLET | 156 05 18-01/9 |
| 525 | TOUCHE,BLANC | 1528449-03/4 |



9113023336

| | | |
|------|---------------------------------|---------------|
| 319 | PANIER LAVE-VAISSELLE,INFÉRIEUR | 1118987-01/3 |
| 319A | PANIER LAVE-VAISSELLE,SUPÉRIEUR | 1118983-61/6 |
| 320 | PANIER À COUVERTS,GRIS | 1525019-10/3 |
| 342 | PANIER À COUVERTS,GRIS,COMPLET | 1525593-00/8 |
| 523 | ENSEMBLE ROULETTES GRISES X8 | 50286967-00/0 |
| 523A | ENSEMBLE ROULETTES X8 | 50286965-00/4 |
| 523B | SUPPORT,TASSE,GRIS | 1527713-13/3 |