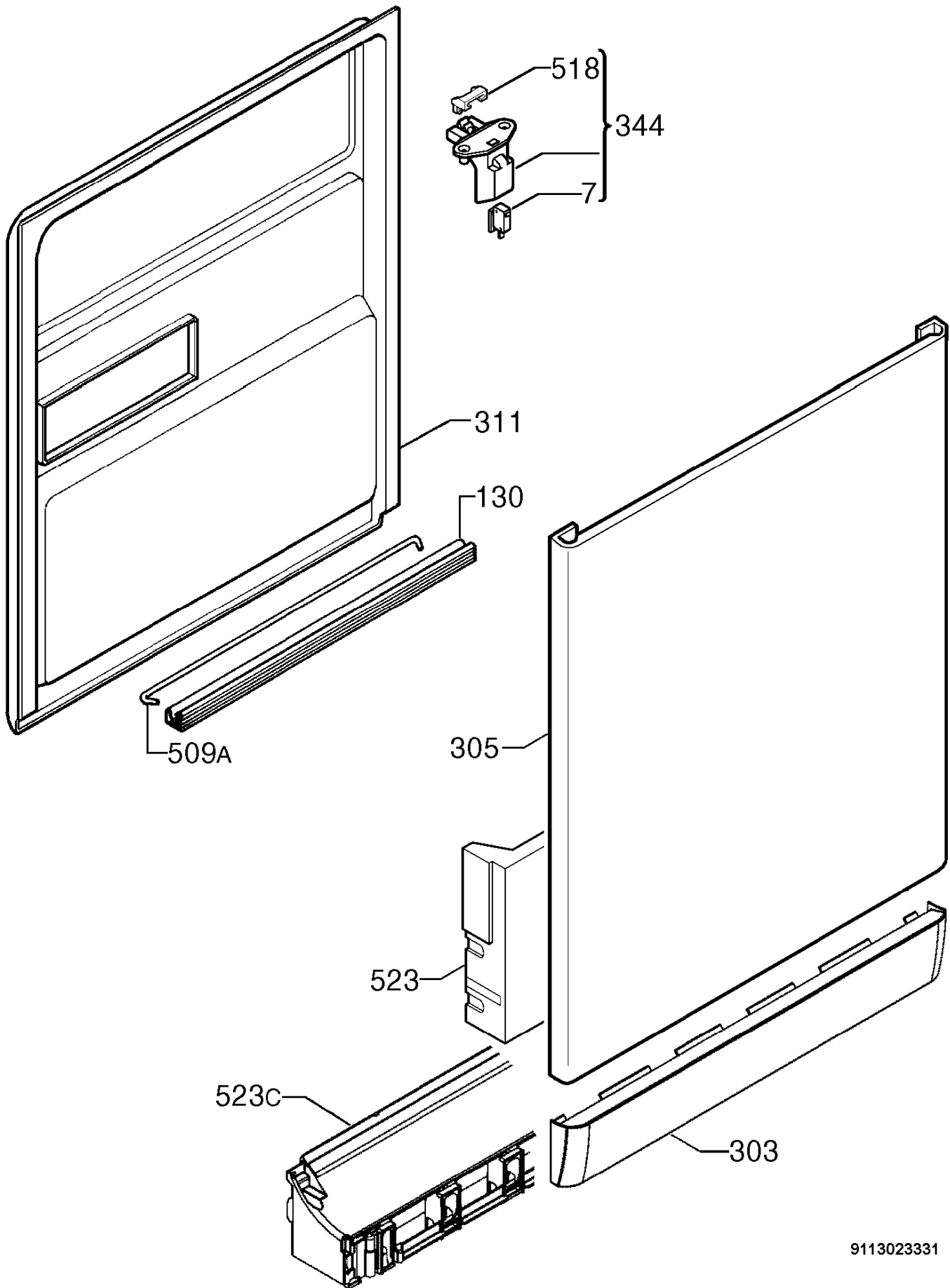
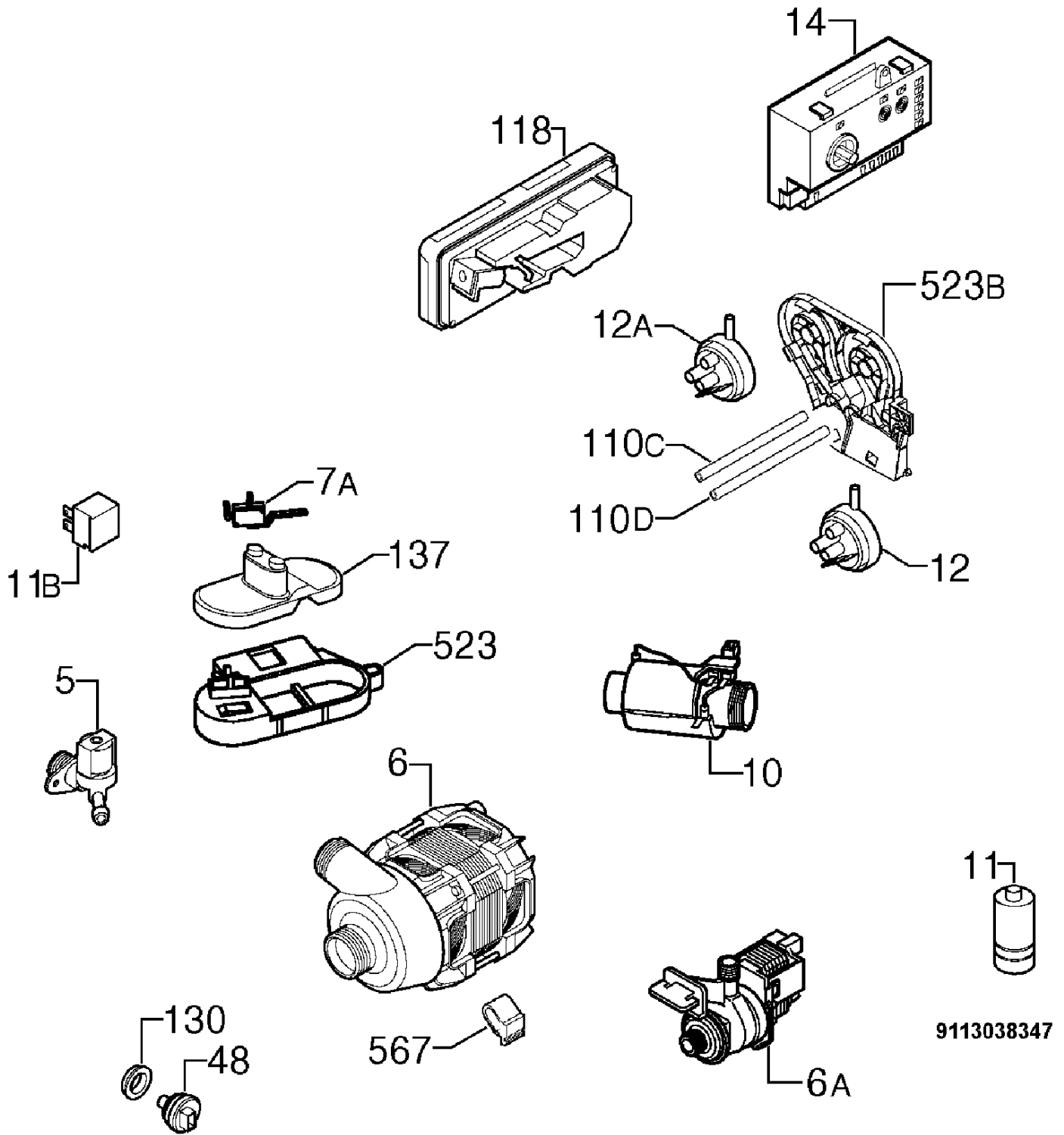


Pos.	Référence	Désignation
110B	152793701/3	TUYAU,SÉCHAGE,L=680
130A	152444501/0	MANCHON D'ÉTANCHÉITÉ,EXTÉRIEUR
135	152775600/9	GUIDE D'AIR,ACTIV DRYING
150	117015102/9	CUVE
260	152664512/0	RESSORT,CHARNIÈRE
301	152629811/0	FOND,HABILLAGE
308	5028635400/1	ENSEMBLE,CHARNIÈRE DE PORTE,DR
322	152712961/1	TRAVERSE,AVANT,SUPÉRIEUR
322A	156040800/5	TRAVERSE,PAROI,SUPÉRIEUR
322B	152725610/9	TRAVERSE,AVANT,INFÉRIEUR
326	117038060/2	PANNEAU DE CÔTÉ,GAUCHE
326A	117038070/1	PANNEAU DE CÔTÉ,DROIT
330	152066401/0	PIED RÉGLABLE
330A	152799211/7	PIED RÉGLABLE,AVANT,10MM.
344	152234405/8	CLIQUET
505	152671501/4	COUVRE JOINT,CUVE,HABILLAGE
521D	152657600/2	OBTURATEUR,CLIQUET
523	5028908700/4	KIT SUPPORT ROULETTES,GRIS FON
523B	111881400/1	BRIDE
541	152641700/9	COLLIER
550B	152234503/0	PROTECTION,CABLAGE
552	117054200/3	RAIL DE PANIER,SUPÉRIEUR
567	152323603/0	PLAQUE
597	152047930/2	BUTÉE DE PANIER,AVANT,GRIS FON
597A	899646123405/7	ARRET,ARRIÈRE
999	156995751/5	MODE D'EMPLOI,(ES)
999	5028209200/1	4 PC.,CLIP DE FIXATION,TENON
999	152797110/3	ÉPONGE,CÔTÉ

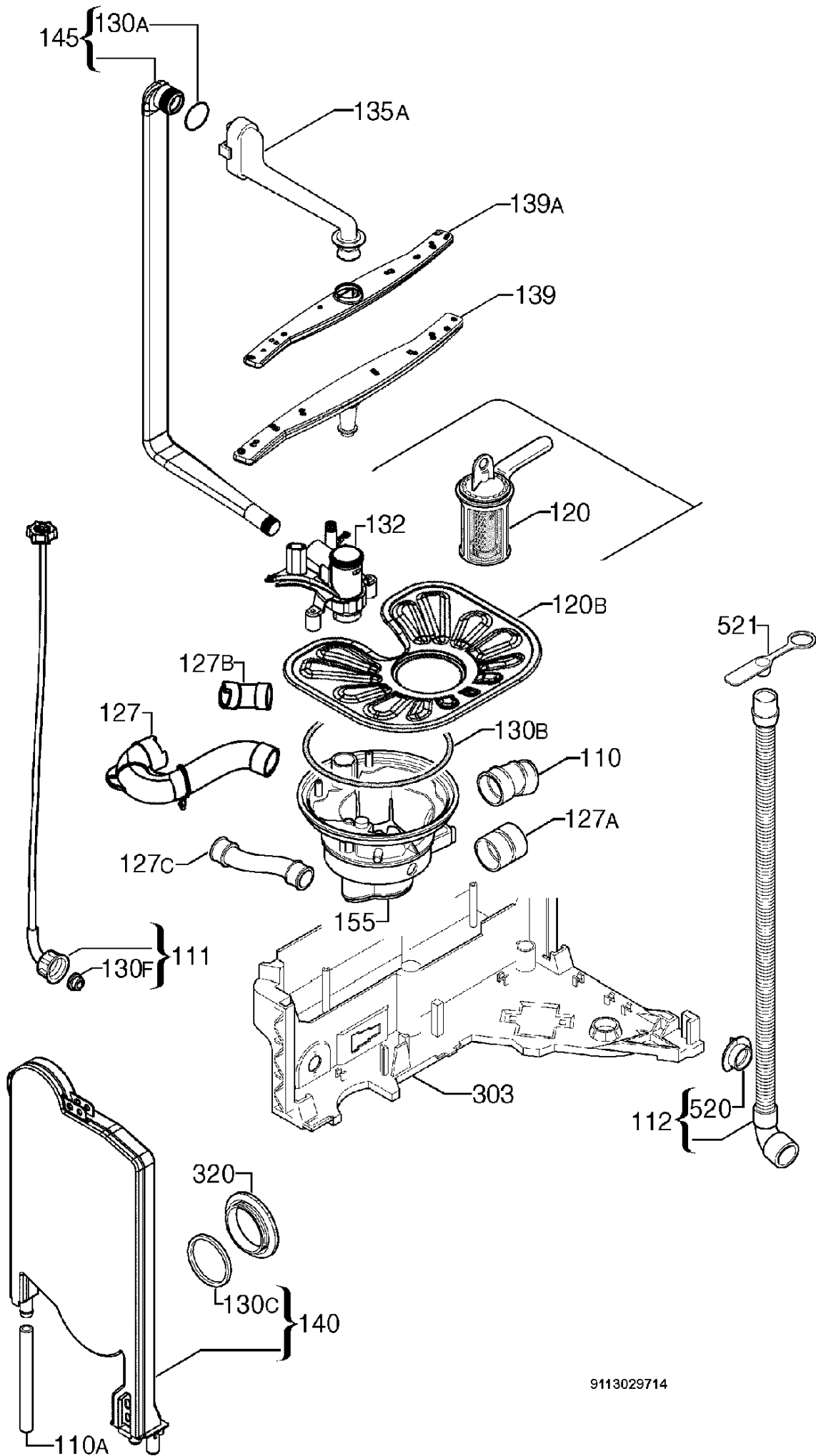


<b>Pos.</b>	<b>Référence</b>	<b>Désignation</b>
007	5028792700/3	MICRORUPTEUR, PORTE
130	152740100/2	JOINT DE PORTE, INFÉRIEUR, NOIR,
303	117015530/1	PLINTHE
305	117015440/3	PORTE, INOX
311	117018903/7	INTÉRIEUR DE PORTE
344	152637705/4	CLIQUET, PONTET, COMPLET
509A	152041914/2	LIEN, CHARNIÈRE
518	152641402/2	SHUNT
523	152940800/5	RENFORT, PORTE, 60-SOFT
523C	117015603/6	SUPPORT, PLINTHE
999	156005001/3	SANGLE, SUPPORT, PLINTHE
999	5027968200/4	PLAQUE, PORTE



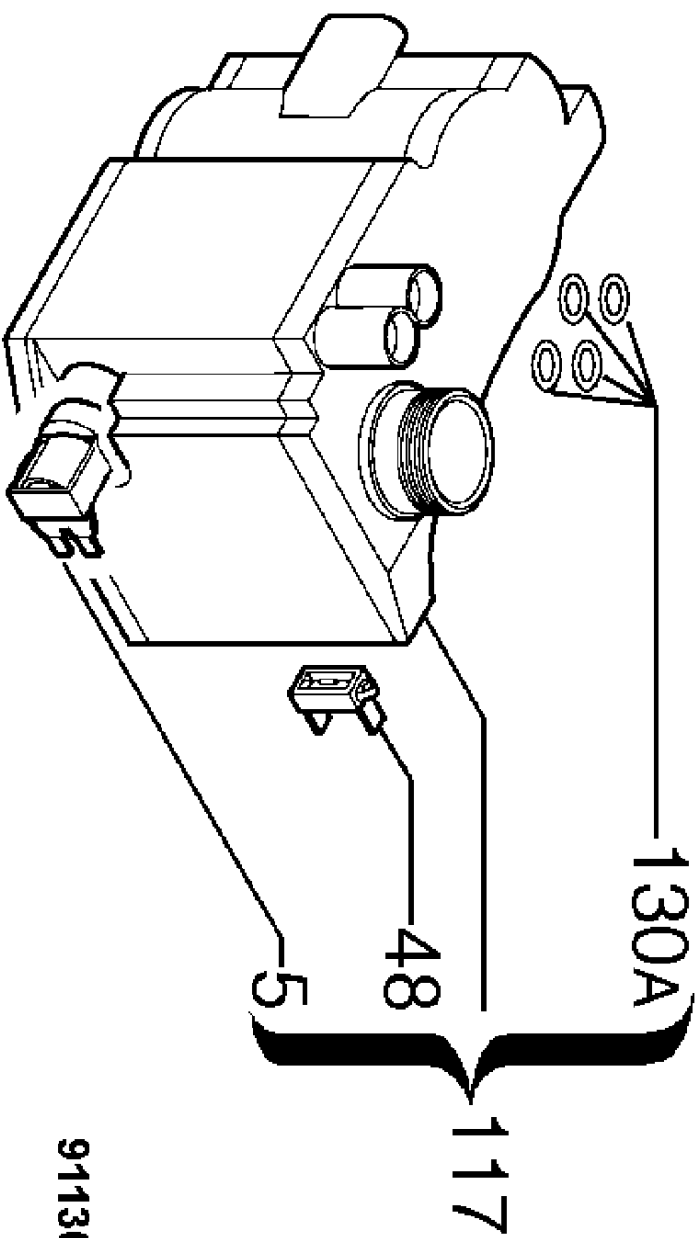
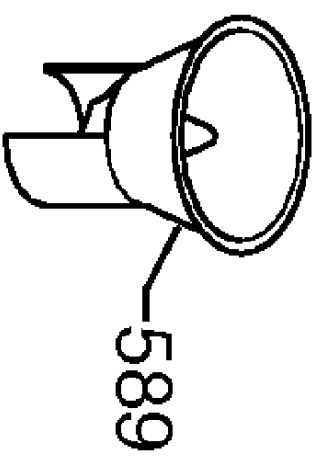
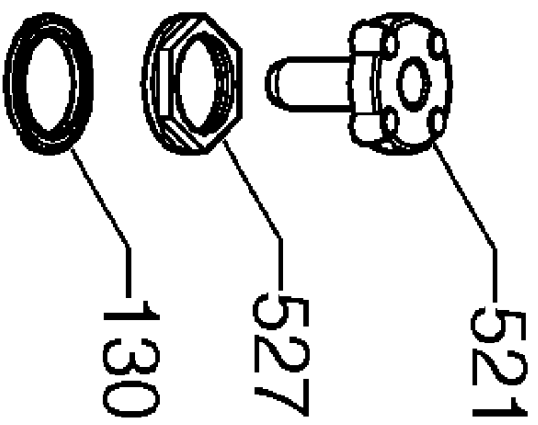
9113038347

Pos.	Référence	Désignation
005	152643911/0	ÉLECTROVANNE DE REMPLISSAGE
006	111146852/4	MOTEUR LAVAGE,2600 RPM
006A	111310100/8	POMPE DE VIDANGE,50HZ.
007A	152039311/5	MICROINTERRUPTEUR
010	5028007100/7	ÉLÉMENT CHAUFFANT,230V./2000W.
011	152635621/5	CONDENSATEUR DE MARCHE
011B	152620402/7	FILTRE ANTIPARASITE
012	152637003/4	PRESSOSTAT,NIVEAU,65/45
012A	152637015/8	PRESSOSTAT,SÉCURITÉ,123/98
014	111331400/7	ÉLECTRONIQUE PAS CONFIGURÉ,EDW
014	97391151905801/1	ÉLECTRONIQUE CONFIGUR'E
048	111591206/3	CAPTEUR
110C	117045041/3	TUYAU,PRESSOSTAT,SÉCURITÉ,L=51
110D	117045051/2	TUYAU,PRESSOSTAT,NIVEAU,L=515
118	111314111/1	DISTRIBUTEUR
130	111853503/6	MANCHON D'ÉTANCHÉITÉ,ÉLÉMENT S
137	152676101/8	FLOTTEUR
523	152016906/9	SUPPORT,FLOTTEUR
523B	117035100/9	ÉQUERRE,PRESSOSTAT,DIVA/45/60/
567	111870920/1	SUPPORT MOTEUR
999	156011711/9	RAMPE,COMPLET
999	152649101/2	CÂBLE ÉLECTRIQUE,JOINT ANTI-DÉ
999	5029207800/8	CORDON D'ALIMENTATION,SCHUKO



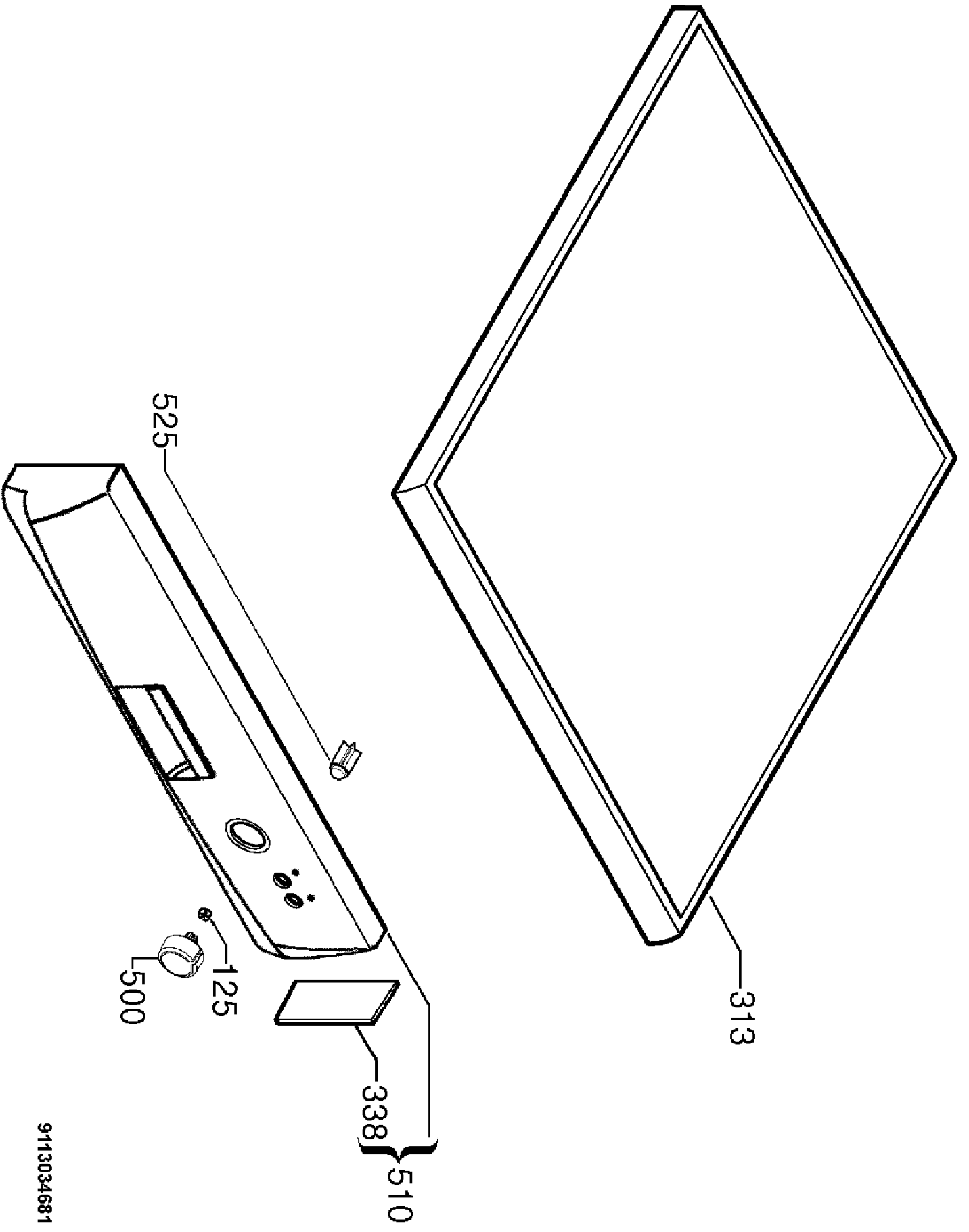
Pos.	Référence	Désignation
110	111845500/3	TUBE,BAC DE VIDANGE,POMPE DE C
110A	152681510/3	TUYAU,COLLECTEUR,ÉLECTROVANNE
111	152612570/1	TUYAU D'ALIMENTATION,L=1500MM.
112	156033000/1	TUYAU DE VIDANGE
120	152661202/1	FILTRE ÉVACUATION,COMPLET
120B	111893901/4	FILTRE,INOX
127	111894500/3	RACCORD,CUVE,ÉLÉMENT CHAUFFANT
127A	111856800/3	TUBE,BAC DE VIDANGE,POMPE DE V
127B	111894610/0	RACCORD,ÉLÉMENT CHAUFFANT,POMP
127C	152671601/2	RACCORD,PRODUIT ADOUCISSANT,CU
130A	152311901/2	JOINT,REPLACES 1523119004
130B	899646121770/6	JOINT,COLLECTEUR D EAU
130C	5065923100/0	JOINT,CUVETTE
130F	124015100/9	JOINT,TUYAU ALIMENTATION,BAS
132	111894000/4	COLONNE,SUPPORT,BRAS DE CYCLAG
135A	5028104100/9	GOUTTIÈRE,GRIS,COMPLET,DIVA 45
139	111895200/9	BRAS DE CYCLAGE INFÉRIEUR,GRIS
139A	111894900/5	BRAS DE CYCLAGE,SUPÉRIEUR,GRIS
140	117048100/4	COLLECTEUR,PETIT,ÉLECTRONIQUE
145	111896000/2	COLLECTEUR,VERTICAL
155	111895510/1	CUVE
303	117015903/0	SOUBASSEMENT
320	152627210/7	GRILL,SORTIE BUÉE,GRIS FONCÉ
520	156033200/7	BRIDE,TUBE D'ÉVACUATION
521	152738900/9	ARRÊT,TUYAU DE VIDANGE



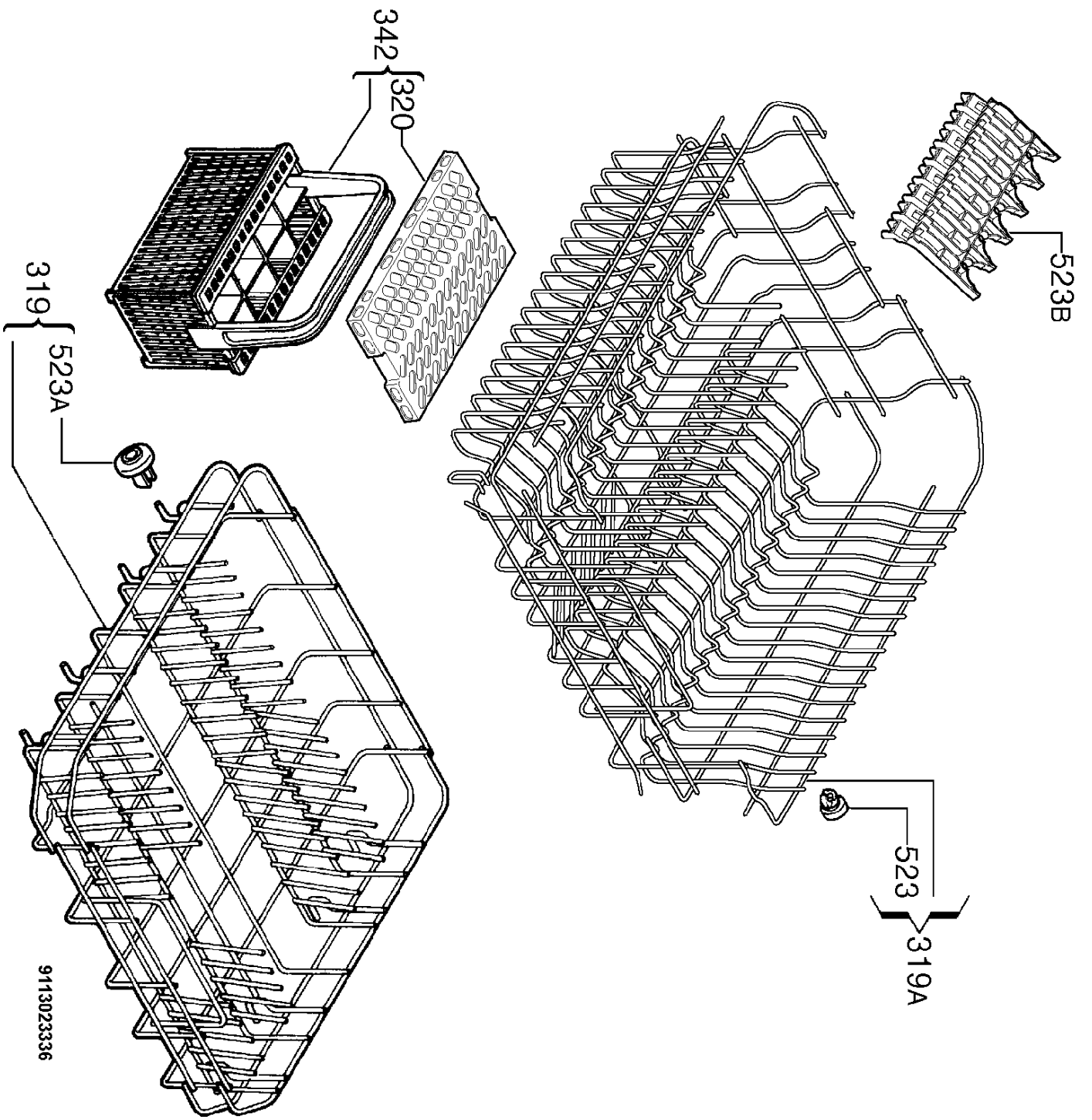


9113021581

<b>Pos.</b>	<b>Référence</b>	<b>Désignation</b>
005	152887501/4	ÉLECTROVANNE RÉGÉNÉRATION,PROD
048	152888201/0	CAPTEUR SEL,PRODUIT ADOUCISSAN
117	152887201/1	PRODUIT ADOUCISSANT
130	152112810/6	JOINT,ADOUCISSEUR D'EAU
130A	152650500/1	RONDELLE ISOLANTE,PRODUIT ADOU
521	152641100/2	BOUCHON,PRODUIT ADOUCISSANT
527	152644910/1	ÉCROU,PRODUIT ADOUCISSANT,GRIS
589	152032840/0	ENTONNOIR,GRIS



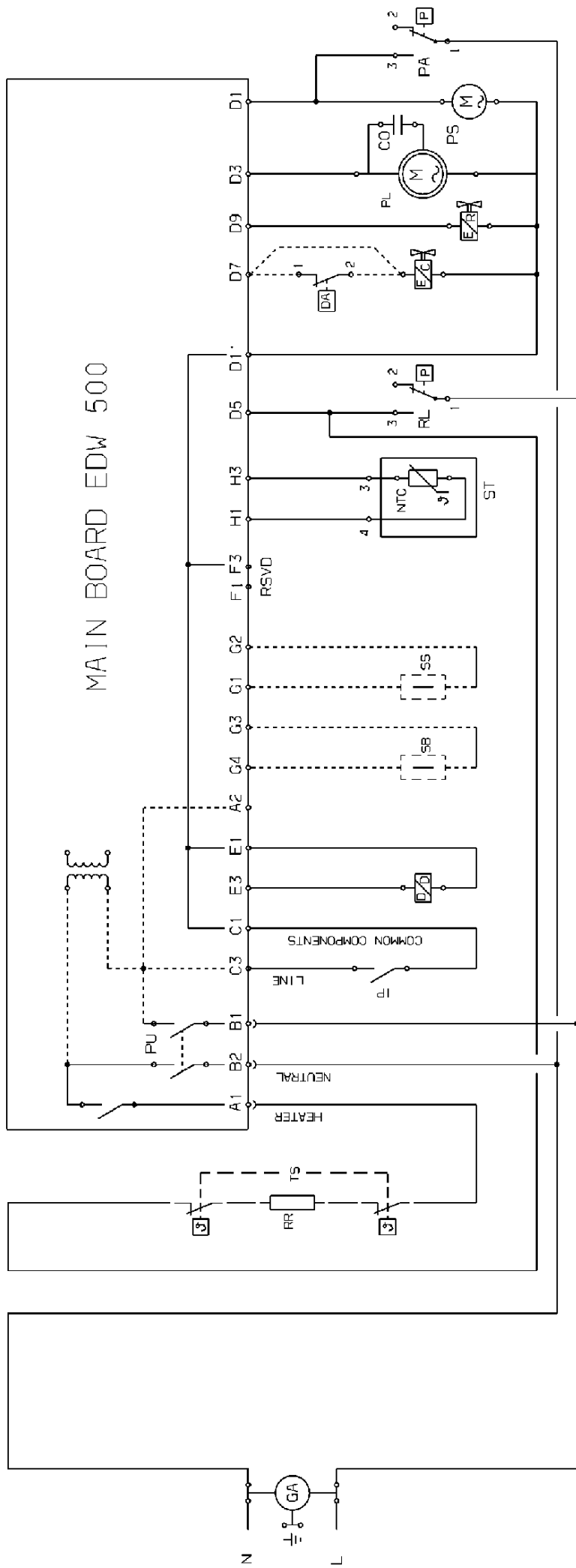
<b>Pos.</b>	<b>Référence</b>	<b>Désignation</b>
125	5068173600/0	ANNEAU,MANETTE
313	156023420/3	PLAN DE TRAVAIL
338	156002210/3	PLAQUE LATÉRALE,BANDEAU,GRIS
500	156029530/3	BOUTON
510	156052021/3	BANDEAU,IMPRIMÉ,COMPLET
525	117164000/4	TOUCHE,GRIS



9113023336

<b>Pos.</b>	<b>Référence</b>	<b>Désignation</b>
319	111898800/3	PANIER LAVE-VAISSELLE,INFÉRIEU
319A	111898361/6	PANIER LAVE-VAISSELLE,SUPÉRIEU
320	152501910/3	GRILLE,PANIER À COUVERTS,GRIS
342	152559300/8	PANIER À COUVERTS,GRIS,COMPLET
523	5028696700/0	ENSEMBLE ROULETTES,8 PC.,GRIS
523A	5028696500/4	ENSEMBLE ROULETTES,8 PC.,GRIS
523B	152771313/3	SUPPORT,TASSE,GRIS





152 830504b